

# Außenleuchte – GARTIA Bedienungsanleitung

**MEGATRON®**

## TECHNISCHE DATEN

Serie	GARTIA GU10
Artikelnummer	MT70803
Farbe	Anthrazit
Fassung	GU10
Leistung Leuchtmittel	max. 35W
Netzanschluß	220-240V- AC
Frequenz	50/60 Hz
IP Schutzart	IP65

CLASS I	
ca. 12mm	
	Ersetzen Sie jede gebrochene Schutzscheibe

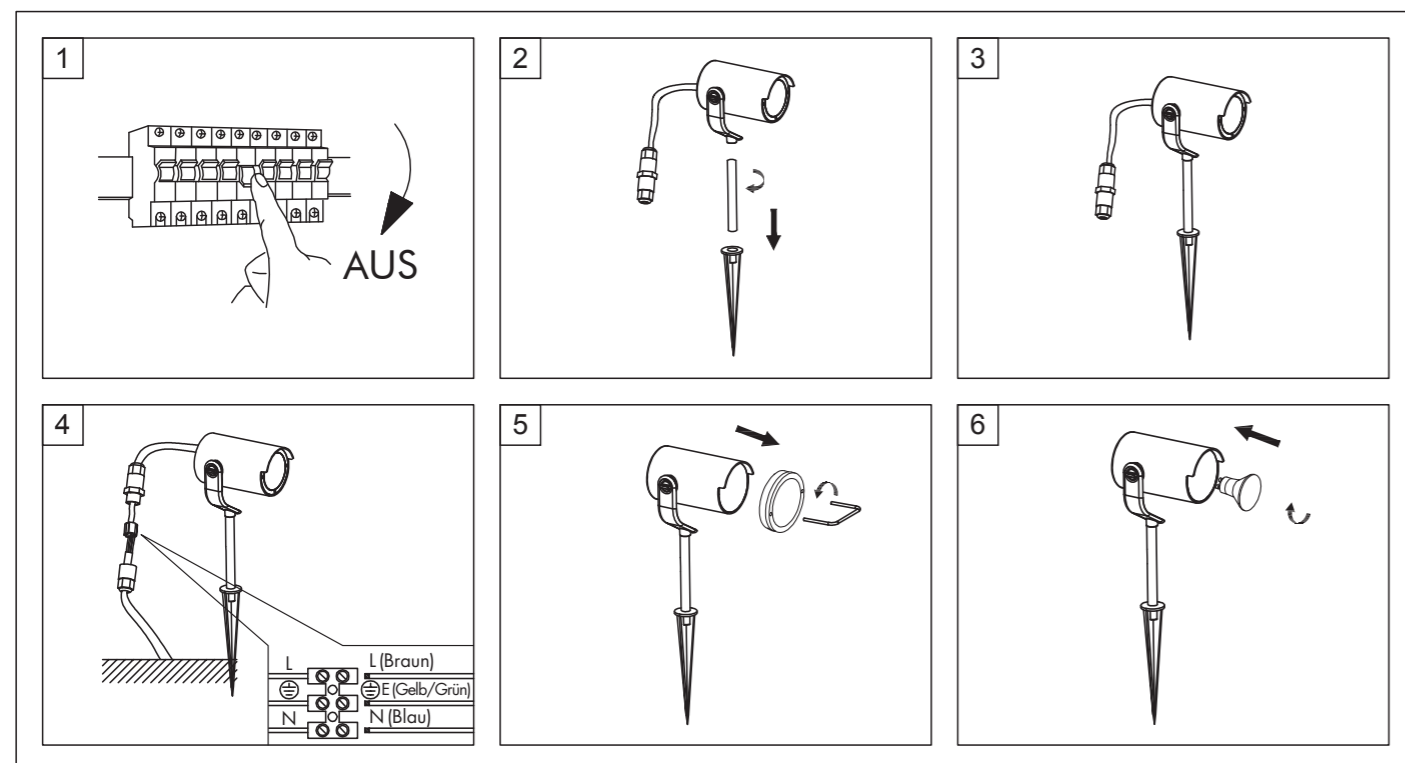
## HINWEISE:

- Bitte lesen Sie die gesamte Anleitung vor der Installation und Inbetriebnahme sorgfältig durch.
- Die Installation darf ausschließlich durch lizenziertes und qualifiziertes Elektrofachpersonal durchgeführt werden.
- Versuchen Sie nicht den inneren Teil der Leuchte zu demontieren. Dies kann zur Beschädigung der Leuchte oder zu Fehlfunktionen führen.
- Vor der Installation oder dem Reinigen immer zunächst die Stromversorgung abschalten! ⚠
- Sollte das Leuchtmittel oder die Leuchte ausgetauscht werden müssen, schalten Sie die Stromversorgung ab und lassen Sie die Leuchte abkühlen.
- Der Hersteller übernimmt keine Haftung für Verletzungen oder Schäden, die auf eine unsachgemäße Verwendung des Produkts oder in Verbindung mit unpassenden Teilen zurückzuführen sind.
- Wichtiger Warnhinweis für Boden- und Wandbohrungen: vergewissern Sie sich vor dem Bohren, dass sich keine Gas-, Wasser- oder Stromleitungen an der Bohrstelle befinden. Montage nur durch fachkundige Personen. Unbedingt auf die Boden- und Wandbeschaffenheit achten, da sich das beigefügte Befestigungsmaterial nicht für alle Boden- und Wandarten eignet. Erkundigen Sie sich im Handel nach den für die jeweilige Boden- und Wandbeschaffenheit geeigneten Schrauben und Dübel. Für eine unsachgemäße Boden- und Wand-Dübel Verbindung und dadurch entstandene Schäden übernimmt der Hersteller keine Haftung.
- Bei Fragen wenden Sie sich bitte an Ihren Fachhändler.

## ACHTUNG:

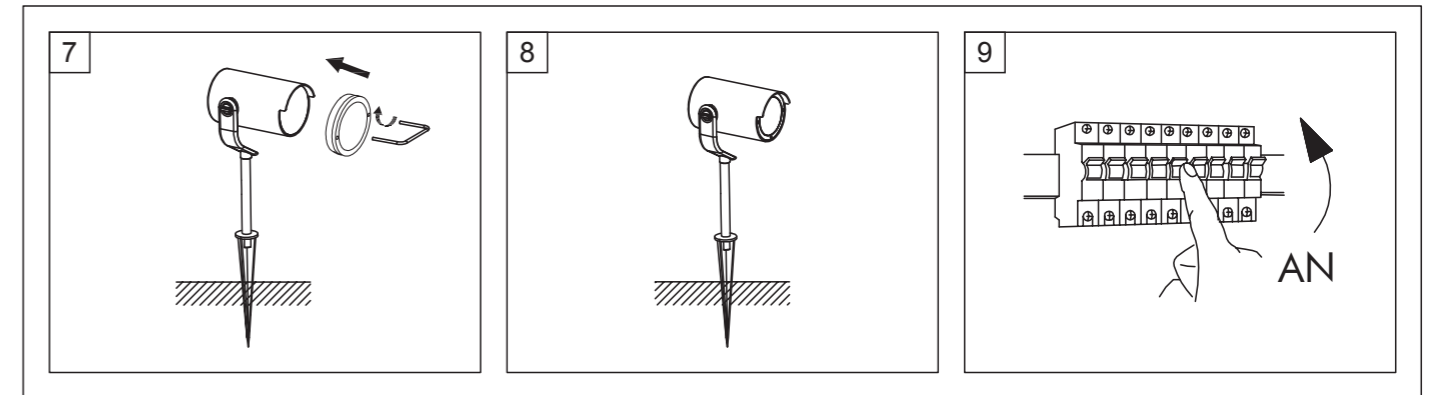
- Sofortiger Neustart möglich.
- Für den Außenbereich geeignet.
- Die Betriebstemperatur der Leuchte liegt zwischen -25°C und +45°C.

## MONTAGE mit Erdspieß:

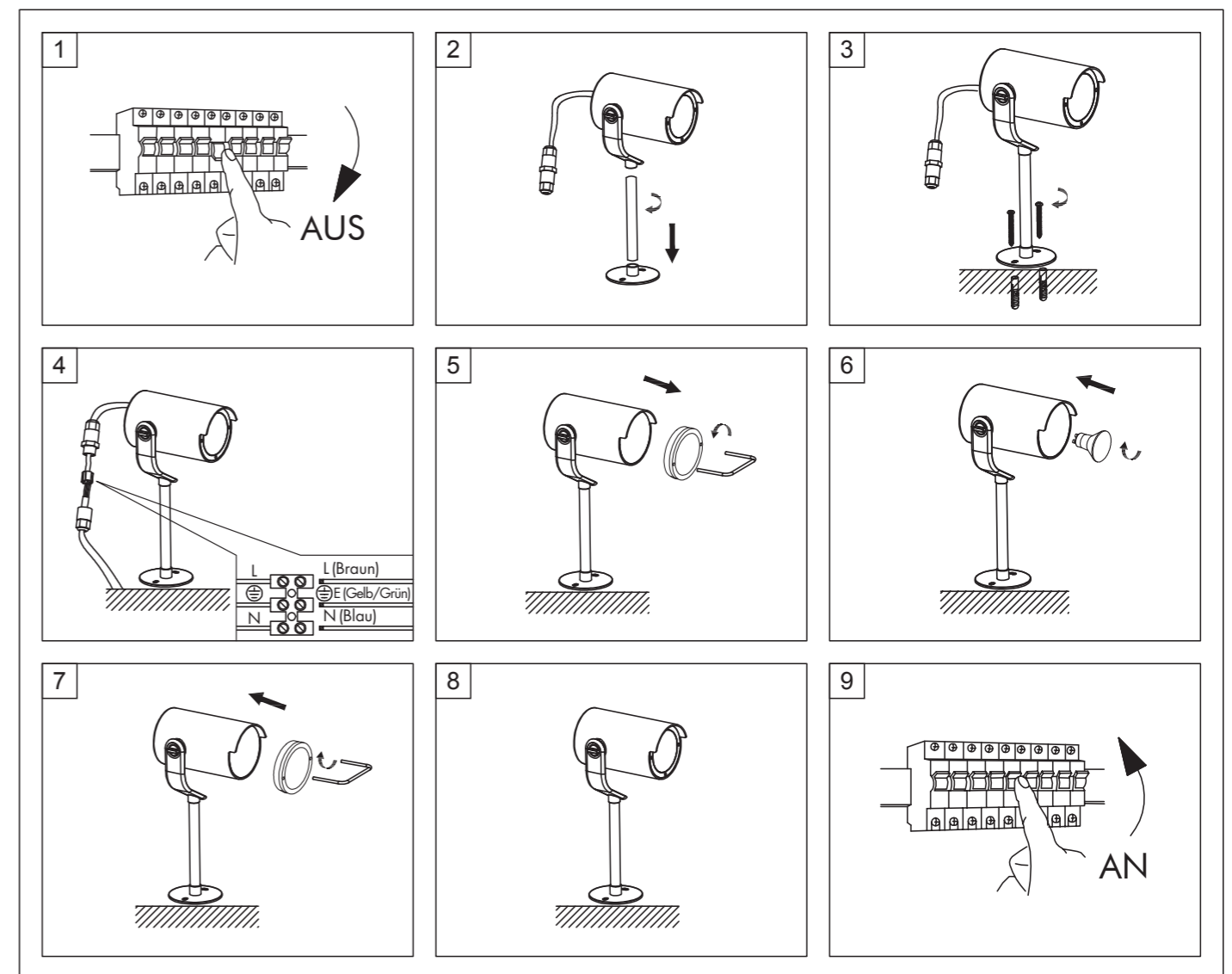


# Außenleuchte – GARTIA Bedienungsanleitung

**MEGATRON®**



## MONTAGE mit Bodenplatte:



## Die korrekte Entsorgung des Produkts:

MEGATRON® Produkte, die mit diesem Symbol gekennzeichnet sind, gehören nicht in den Hausmüll, sondern müssen in Übereinstimmung mit der WEEE-Richtlinie entsorgt werden. Private Haushalte können verbrauchte Leuchten sowie Energiesparlampen und LED-Lampen kostenlos bei den Wertstoffhöfen bzw. Sammelstellen ihrer Kommune oder im Handel abgeben (in Deutschland, Österreich: freiwillige Rücknahmestellen). Gewerbliche Anwender können die Leuchten und Lampen kostenlos bei registrierten Sammelstellen anliefern.

IDV GmbH | Birkenweiherstraße 2 | D-63505 Langenselbold | Germany | [www.megatron-licht.eu](http://www.megatron-licht.eu)

