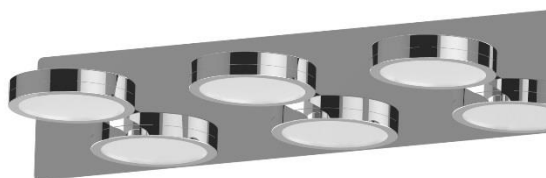


gemäß EU-Verordnung Nr. 1194/2012

Artikel-Nr.: LM85638

Badleuchte Chrom  
(LIGHTME) LED AQUA 3er Wandleuchte rund  
CCT IP44 3x6W/840-27

EAN-Code: 4020856856381



### Allgemeine Eigenschaften

Leuchtmittel mitgeliefert?	Ja
Leuchtmittel austauschbar	Ja
Bemessungslebensdauer	25.000 Std.
Schaltzyklen	40.000 x
Drehbar	Nein
Schwenkbar	Nein
Anschlussart	L/N/PE
Material	Aluminium/Kunststoff
Betriebstemperaturbereich	-20 bis +40° C

### Produktabmessungen

#### Leuchte:

Länge	161 mm
Breite	500 mm
Höhe	110 mm
Gewicht	1390 g

#### Leuchtmittel (LM85480):

Durchmesser	112 mm
Höhe	20 mm
Gewicht	119 g

### Elektrische Kenndaten

Spannung	220-240 V
Netzfrequenz	50/60 Hz
Leistungsaufnahme	3 x 6,0 W
Bemessungsleistungsaufnahme	3 x 6,0 W
Gewichteter Energieverbrauch	18 kWh/1.000 h
Elektrischer Leistungsfaktor	$\lambda > 0,5$
Dimmbar?	Nein
Zündzeit	< 0,5 s
Anlaufzeit <sup>1</sup>	sofort voller Lichtstrom
Äquivalenz-Leistung <sup>2</sup>	N/A

### Lichttechnische Eigenschaften

Farbkennung	827/840
Lichtfarbe	Warmweiß/Neutralweiß
Farbtemperatur	2700K/4000K
Farbwiedergabe	Ra 80
Nennlichtstrom	3 x 500 lm
Bemessungsnutzlichtstrom	3 x 400 lm
Bemessungsspitzenlichtstärke	3 x 180 cd
Lampenlichtstromerhalt <sup>3</sup>	70 %
Farbkonsistenz SDCM	≤ 6

<sup>1</sup> bis zum Erreichen von 60 % Lichtstrom

<sup>2</sup> eines herkömmlichen Leuchtmittels gleichen Typs

<sup>3</sup> am Ende der Nennlebensdauer

gemäß EU-Verordnung Nr. 1194/2012

### Hinweise und Empfehlungen

#### Empfehlung für die Entsorgung der Lampe

– <http://www.lightme.eu/oekodesign/entsorgung/index.html>

#### Color Select

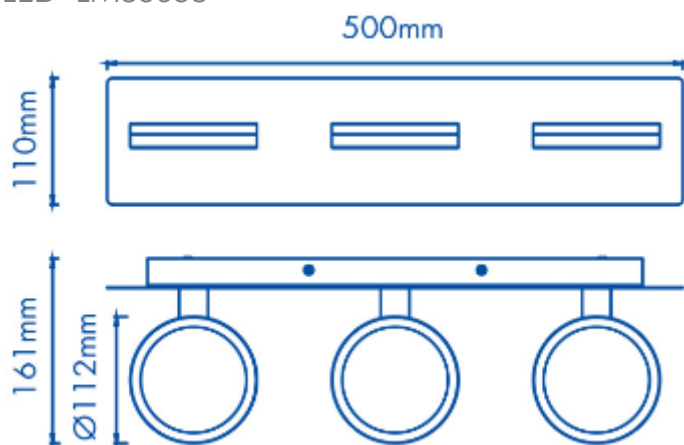


**Die Lichtfarbe warmweiß oder neutralweiß sind mit jedem Lichtschalter durch Ein/Aus-schalten einstellbar.**



### Abmessungsskizze

LED LM85638



### Farbspektrum

