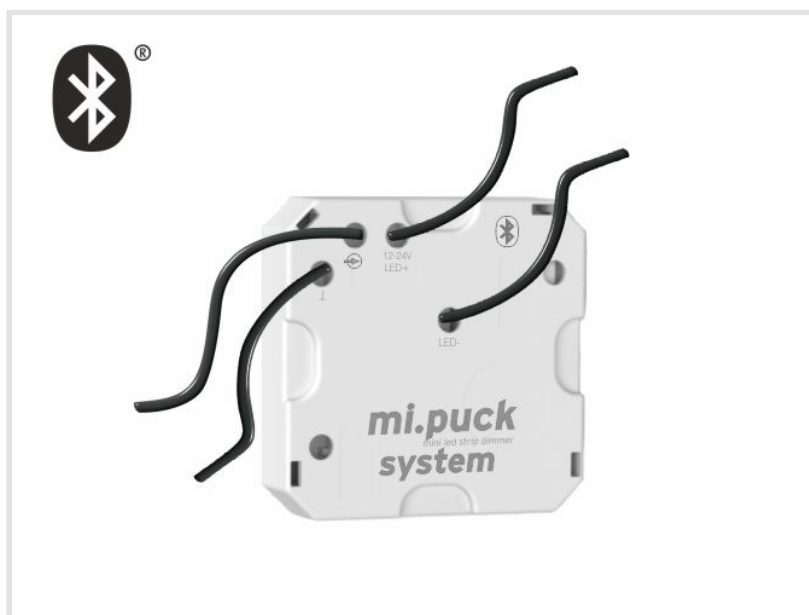


# MI.PUCK DIMMERS

müller EA 27.11 pro4 mi.puck mini led strip dimmer



mi.puck App

## Übersicht

- Astro Dimmer (fernbedienbar)
- Dimmer für dimmbare LED Streifen
- Minimaler und maximaler Dimmwert einstellbar
- Einstellbare Einschalthelligkeit oder Memoryfunktion
- Treppenlicht-Funktion
- Bluetooth integriert
- mi.system Mesh
- Programmier- und bedienbar via App (iOS und Android)
- Schaltprogramm deaktivierbar via App
- Kompaktes Gehäuseteil für die Unterputzmontage
- Überlast-, Überspannungs-, Kurzschluss- und Überhitzungsschutz

## App für das mi.system:

mi.puck App (Apple App Store)  
<https://apps.apple.com/us/app/mi-puck/id1590845051>

mi.puck App (Google Play Store)  
<https://play.google.com/store/apps/details?id=de.hugomueller.mi.control>

## Bestellnummern

■ müller	
EA 27.11 pro4	Bluetooth-Steuerung LED-Streifen Dimmer Remotefunktion

# MI.PUCK DIMMERS

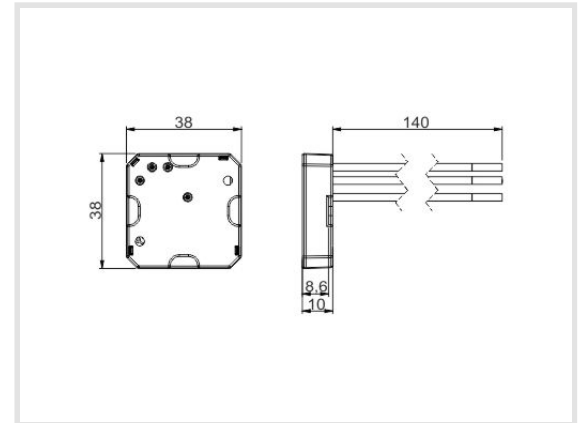
## müller EA 27.11 pro4 mi.puck mini led strip dimmer

### Bestellinformationen

	EAN	Art. Nr.
<b>EA 27.11 pro4</b>	4022709243843	24384

### Technische Daten

Spannungsversorgung	12-24V DC
Leistungsaufnahme (Wirkleistung)	>0,15 W bei 24V
LED-Streifen (12-24 V DC)	ε 0-8 A
Übertragungsart	Bluetooth LE Reichweite bis 75 m
Schaltfunktionen	Astro - EIN/AUS Nacht - EIN/AUS Extra - EIN/AUS Permanent - EIN/AUS
Verschiebung Astro-Schaltzeiten	+/-90min.
Speicherplätze	100
Kürzester Schaltabstand	1 Min.
Zeitbasis	Quarz
Genauigkeit Quarz	±0,5 Sek./Tag (Quarzgenauigkeit optimiert für typische Umgebungsbedingungen)
Datenerhalt	unbegrenzt
Zulässige Umgebungstemperatur	-25...+45 °C
Gehäuse	selbstverlöschendes Thermoplast
Montage	Unterputz (Hohlwanddose)
Anschlussart	Mit Litzen
Schutzklasse	III bei bestimmungsgemäßer Montage
Mindestvoraussetzung	Android Version 7.0 iOS 12.0 Bluetooth 4.0
Zubehör (kostenloser Download)	Programmier- und steuerbar mit dem Smartphone via Bluetooth: App - mi.puck



Rights to technical amendments reserved / Technische Änderungen vorbehalten  
Droits de modifications techniques réservés / Suscettibile di errori e modifiche