

WL40S-950BL18

NEOMOUNTS

TECHNISCHE DATEN

ALLGEMEIN

Min. Bildschirmgröße*	55 inch
Max. Bildschirmgröße*	110 inch
Max. Gewicht	125 kg (pro Bildschirm)
Bildschirme	1
VESA-Minimum	300x200
VESA-Maximum	800x600
Abstand zur Wand	8,2-70,3 cm

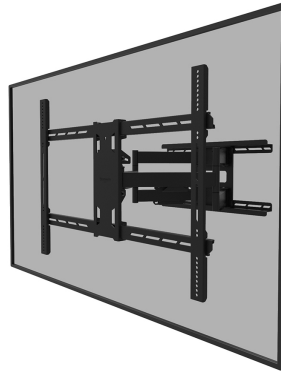
FUNKTIONALITÄT

Typ	Voll beweglich
Höhenverstellung	0-1 cm
Neigung (Grad)	+15°, -5°
Schwenkbereich (Grad)	+45°, -45°
Rotation (Grad)	+3°, -3°
Höhe	63 cm
Breite	88 cm
Tiefe	8,2 cm
Abschließbar	Nicht abschließbar

INFORMATIONEN

Farbe	Schwarz
Hauptmaterial	Stahl
Garantie	5 Jahre
EAN code	8717371449575

*Bitte beachten: Die angegebenen Zollgrößen sind nur ein Anhaltspunkt, kombiniert mit dem Gewicht und den VESA-Größen. Das maximale Gewicht und die VESA-Größe sind absolute Beschränkungen für die Produkte und sollten nicht überschritten werden.



Neomounts



Neomounts

Neomounts WL40S-950BL18 voll bewegliche Wandhalterung für 55-110" Bildschirme - Schwarz

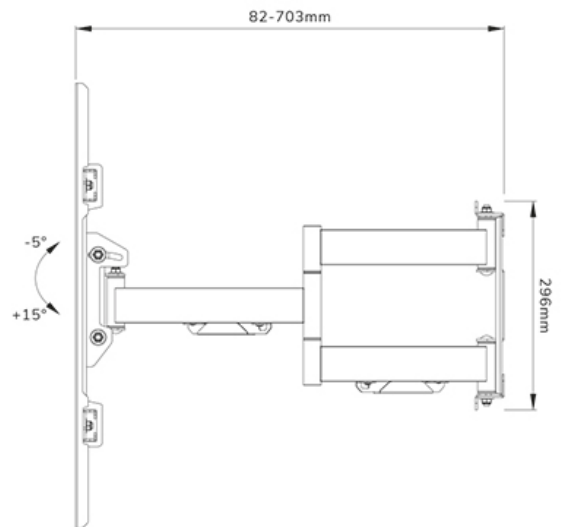
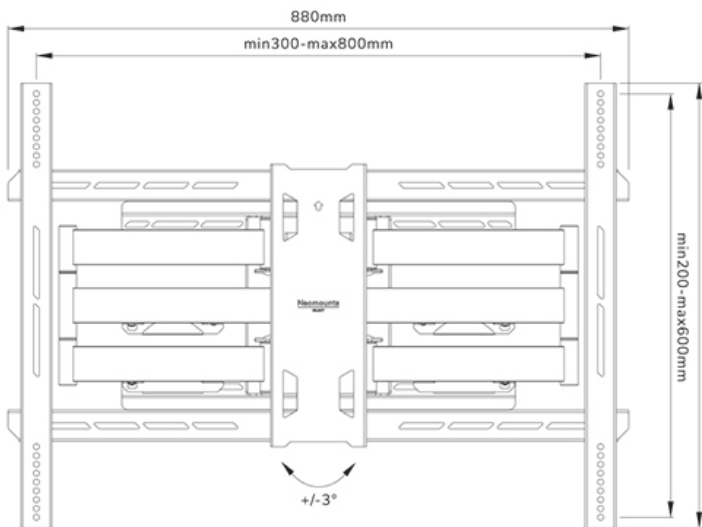
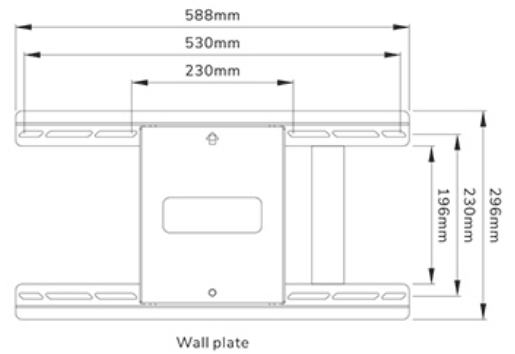
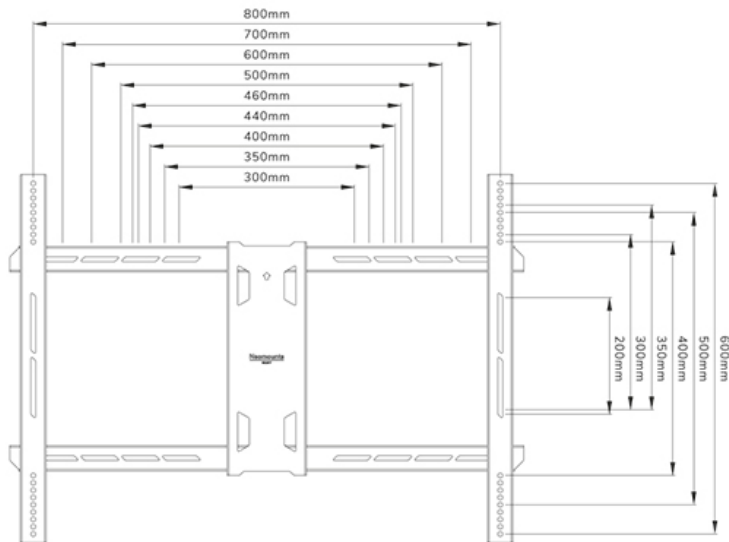
Die Neomounts WL40S-950BL18 ist eine vollbewegliche, hochbelastbare Wandhalterung für Flachbildschirme bis 110" mit einer maximalen Tragfähigkeit von 125 kg. Die vielseitige Neige- (20°) und Schwenkfunktion (90°) ermöglicht es Ihnen, den optimalen Betrachtungswinkel einzustellen. Für die perfekte Installation ist eine Höhenverstellung möglich.

Der WL40S-950BL18 hat eine Tiefe von 8,2-70 cm und ist für Bildschirme geeignet, die dem VESA-Lochbild 300x200 bis 800x600 mm entsprechen. Für extragroße VESA-Muster (800x600 bis 1200x900) ist das optionale VESA-Adapterset AWLS-950BL1 erhältlich.

Die Halterung verfügt über ein raffiniertes Easy-Release-System, mit dem Sie den Fernseher im Handumdrehen anbringen können. Um eine einfache Installation zu gewährleisten, ist die Wandhalterung vormontiert verpackt und eine separate Wasserwaage sowie eine Befestigungsschablone ist im Lieferumfang enthalten. Die Halterung ist mit einem hochwertigen Stahlkabelmanagement ausgestattet, um lose Kabel an der Rückseite des Bildschirms zu sichern.

WL40S-950BL18

NEOMOUNTS



Neomounts