

WL35S-910BL16

NEOMOUNTS TV-SÄULENHALTERUNG

TECHNISCHE DATEN

ALLGEMEIN

Min. Bildschirmgröße*	40 inch
Max. Bildschirmgröße*	75 inch
Max. Gewicht	50 kg (pro Bildschirm)
Bildschirme	1
VESA-Minimum	300x100 mm
VESA-Maximum	600x400 mm
Abstand zur Wand	6,9 cm

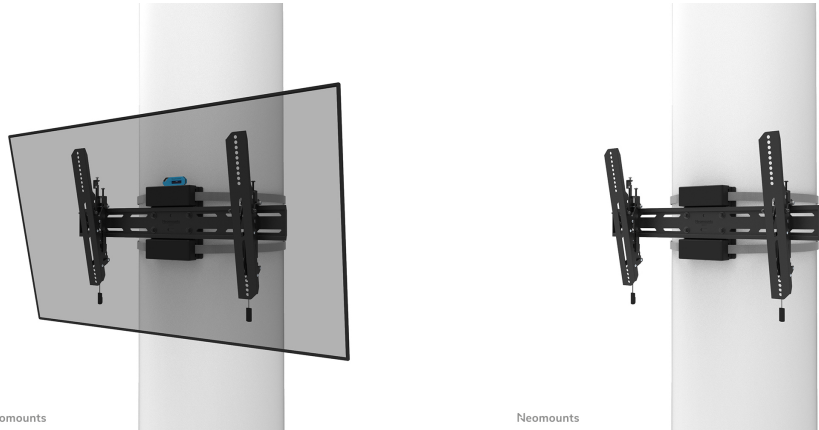
FUNKTIONALITÄT

Typ	Neigen
Neigung (Grad)	+12°, -0°
Rotation (Grad)	+3°, -3°
Höhe	42,5 cm
Breite	68,4 cm
Tiefe	6,9 cm
Anpassungstyp	Manuell Feinjustierung
Abschließbar	Abschließbar - Inklusive Sicherheitsschraube

INFORMATIONEN

Farbe	Schwarz
Hauptmaterial	Stahl
Garantie	5 Jahre
EAN code	8717371449537

*Bitte beachten: Die angegebenen Zollgrößen sind nur ein Anhaltspunkt, kombiniert mit dem Gewicht und den VESA-Größen. Das maximale Gewicht und die VESA-Größe sind absolute Beschränkungen für die Produkte und sollten nicht überschritten werden.



Neomounts WL35S-910BL16 neigbare Säulenhalterung für 40-75" Bildschirme - Schwarz

Die Neomounts WL35S-910BL16 ist eine neigbare Säulenhalterung für Bildschirme bis zu 75" mit einer maximalen Tragfähigkeit von 50 kg. Die vielseitige Neigungstechnologie (12°) ermöglicht es Ihnen, den optimalen Blickwinkel einzustellen. Die Halterung ist für zylindrische, quadratische und rechteckige Säulen von Ø25-100 cm geeignet. Die individuelle Höhenverstellung und die Niveauregulierung der Halterung ermöglichen eine perfekte Montage.

Die WL35S-910BL16 hat eine Tiefe von 6,9 cm und ist für Bildschirme mit VESA-Lochmuster 300x100 bis 600x400 mm geeignet. Die Säulenhalterung hat einen Gurt von 350 cm und kann bei Bedarf kann die Säulenhalterung mit der mitgelieferten Diebstahlsicherungsschraube oder mit einem Vorhängeschloss (nicht im Lieferumfang enthalten) gesichert werden.

Die Säulenhalterung verfügt über ein raffiniertes magnetisches Pull & Release-System, mit dem Sie den Fernseher im Handumdrehen anbringen und sicher und solide befestigen können. Anschließend können die Schnüre einfach hinter dem Bildschirm verstaut werden, indem der Magnet auf die Halterung geklickt wird. Der mitgelieferte Spannungsgurt und die separate Magnetwasserwaage sorgen für eine einfache Installation.

WL35S-910BL16

NEOMOUNTS TV-SÄULENHALTERUNG

