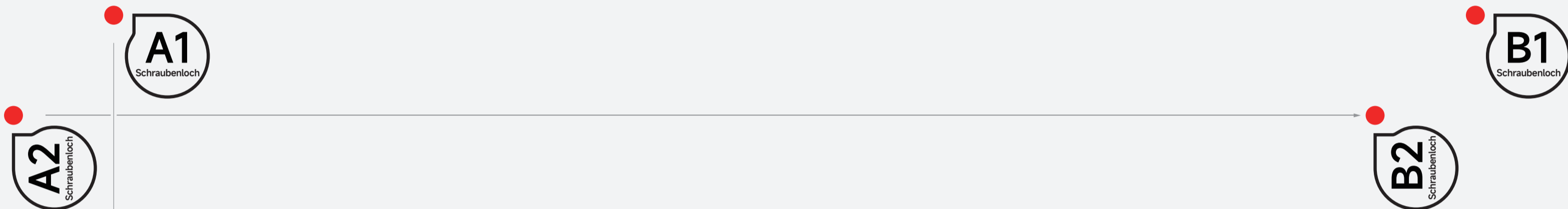


LED-LICHT

Montageabstand 360mm (Vertikaler Einbau)

Empfohlen wird eine Bohrergöße von 8 mm Durchmesser und 37 mm Tiefe. Bei der Montage dürfen die Schrauben nicht mit den Metallteilen oder Materialien in der Wand in Berührung kommen.

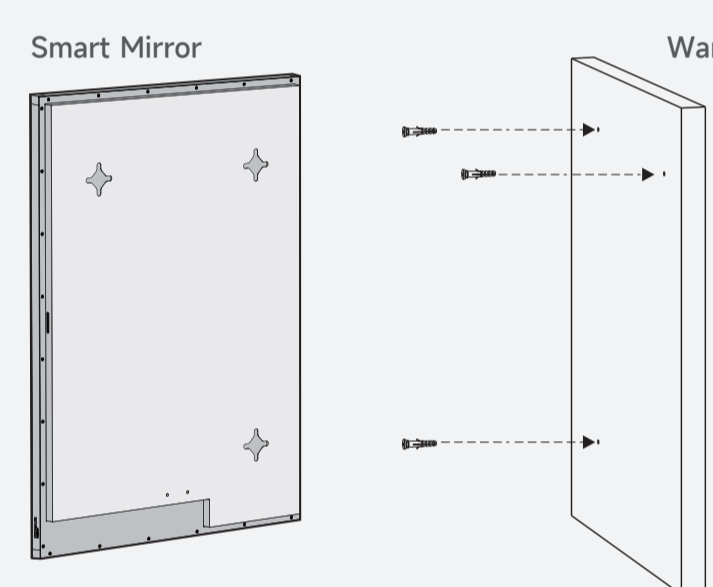


Vor dem Einbau:

- Überprüfen Sie die Installationsanleitung, um die Einbauposition zu bestätigen und sicherzustellen, dass genügend Platz für den Smart Mirror vorhanden ist.
- Die Wand muss massiv sein und darf keine Hohlwand sein, da sonst die Montagefestigkeit beeinträchtigt wird.
- Es sollte eine Steckdose in der Nähe des intelligenten Spiegels vorhanden und leicht zugänglich sein.
- Während der Installation dürfen die Schrauben nicht mit den Metallteilen oder Materialien in der Wand in Berührung kommen, um Kurzschluss und Stromschlag zu vermeiden.

Installationsschritte (Vertikaler Einbau):

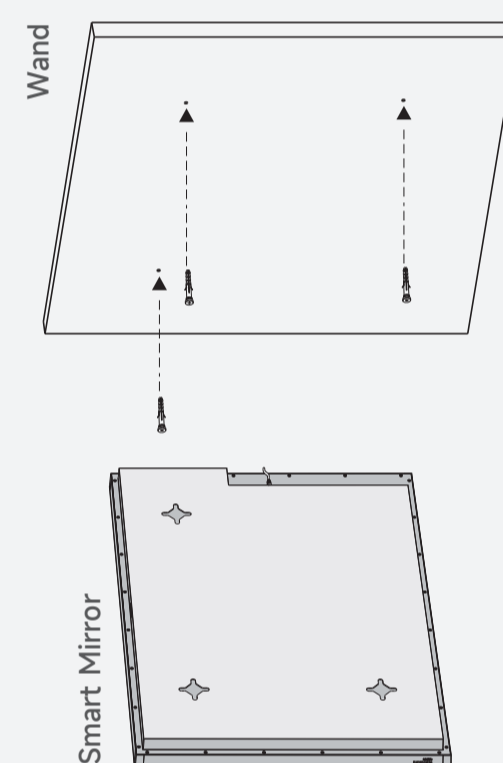
- Bitte suchen Sie den Montageort an der Wand.
- Kleben Sie die Montageanleitung auf den Montageort.
- Markieren Sie die Position von A1, B1, C1, D, E an der Wand mit einem Bleistift oder anderen Hilfsmitteln.
- Bohren Sie ein Loch in A1, B1, C1, schlagen Sie die Kunststoffdübel in die Wand und ziehen Sie die Schrauben fest.
- Die obere linke Ecke des Smart Mirrors stimmt mit D überein, die obere rechte Ecke mit E. Verschieben Sie den Smart Mirror leicht, so dass der Schutz an den Schrauben befestigt wird.



Bemerkung:
 1. Achten Sie bei der Montage darauf, den Spiegel vor Kratzen oder Beschädigungen zu schützen.
 2. Nachdem der Smart Mirror installiert ist, ziehen Sie ihn bitte nicht nach unten, halten Sie ihn nicht an und schützen Sie ihn nicht nach links und rechts.

Installationsschritte (horizontaler Einbau):

- Suchen Sie die Installationsposition an der Wand.
- Kleben Sie die Montageanleitung auf den Montageort.
- Markieren Sie die Position von A2, B2, C2, F, G an der Wand mit einem Bleistift oder anderen Hilfsmitteln.
- Bohren Sie ein Loch an A2, B2, C2, schlagen Sie die Kunststoffdübel in die Wand und ziehen Sie die Schrauben fest.
- Die obere linke Ecke des Smart Mirrors stimmt mit G überein, die obere rechte Ecke mit F. Verschieben Sie den Smart Mirror leicht, so dass der Schutz an den Schrauben befestigt wird.

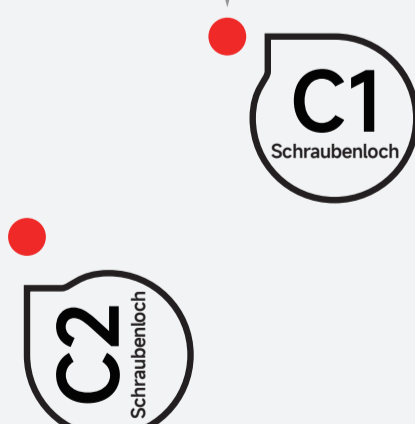


Bemerkung:
 1. Achten Sie bei der Montage darauf, den Spiegel vor Kratzen oder Beschädigungen zu schützen.
 2. Nachdem der Smart Mirror installiert ist, ziehen Sie ihn bitte nicht nach unten, halten Sie ihn nicht an und schützen Sie ihn nicht nach links und rechts.

LED-LICHT

Montageabstand 500mm (horizontaler Einbau)

Empfohlen wird eine Bohrergöße von 8 mm Durchmesser und 37 mm Tiefe. Bei der Montage dürfen die Schrauben nicht mit den Metallteilen oder Materialien in der Wand in Berührung kommen.



LED-LICHT

LED-LICHT