


## Lichtschanke für Garagentortrieb Montage- und Installationsanleitung

Artikel-Nr.: 16991001



UM H101-1

### 1. Diese Anleitung ...

- ◆ ...beschreibt Ihnen die Montage und Installation der **Lichtschanke**.
- ◆  Bitte lesen Sie diese Anleitung vollständig durch und beachten Sie alle Sicherheitshinweise, bevor Sie mit den Arbeiten beginnen.
- ◆ Bewahren Sie diese Anleitung auf und übergeben Sie die Anleitung bei einem Besitzerwechsel auch dem Nachbesitzer.
- ◆ Bei Schäden, die durch Nichtbeachtung dieser Anleitung und der Sicherheitshinweise entstehen, erlischt die Garantie. Für Folgeschäden, die daraus resultieren, übernehmen wir keine Haftung.

### 2. Zeichenerklärung



#### Lebensgefahr durch Stromschlag.

Dieses Zeichen weist Sie auf Gefahren bei Arbeiten an elektrischen Anschlüssen, Bauteilen etc. hin. Es fordert Sicherheitsmaßnahmen zum Schutz von Gesundheit und Leben der betroffenen Person.



#### Gefahrenstelle, hier geht es um Ihre Sicherheit.

Beachten und befolgen Sie bitte alle so gekennzeichneten Hinweise.



Bitte lesen Sie die Bedienungsanleitung des an dieser Stelle genannten externen Gerätes (z. B. Garagentorantrieb).

### 3. Allgemeine Sicherheitshinweise



#### Bei Arbeiten an elektrischen Anlagen besteht Lebensgefahr durch Stromschlag.

- ◆ Lassen Sie den elektrischen Anschluss der Lichtschanke nur durch eine zugelassene Elektrofachkraft nach den Anschlusshinweisen in dieser Anleitung durchführen.
- ◆ Ziehen Sie vor allen Arbeiten am Tor oder am Torantrieb immer den Stecker der Anschlussleitung aus der Netzsteckdose.



#### Der Einsatz defekter Geräte kann zu Gefährdung von Personen und zu Sachschäden führen.

Verwenden Sie niemals defekte oder beschädigte Geräte. Wenden Sie sich in diesem Fall bitte an unseren Kundendienst.

### 4. Richtige Verwendung

Verwenden Sie die Lichtschanke ausschließlich:

- ◆ zur Sicherung von Garagentorbewegungen mit den folgenden Garagentorantrieben:
    - Garagentorantrieb classic
    - Garagentorantrieb premium smart
  - ◆ im privaten Bereich
- Eine andere Verwendung gilt als nicht bestimmungsgemäß.

#### Einsatzbedingungen:

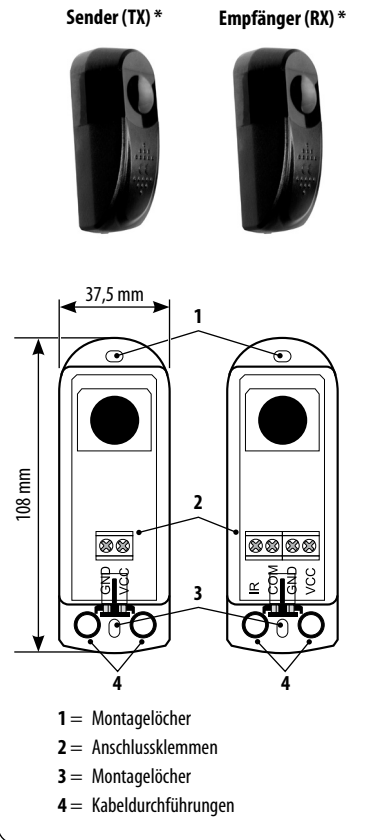
- ◆ Die Spannungsversorgung für die Lichtschanke erfolgt durch den jeweiligen Garagentorantrieb, ein Netzanschluss der Lichtschanke ist nicht erforderlich.

### 5. Falsche Verwendung

Die Verwendung der Lichtschanke für andere als die zuvor genannten Anwendungsbereiche ist nicht zulässig und gilt als nicht bestimmungsgemäß.

### 5. Gesamtansicht

Abbildung 1



- 1 = Montagelöcher
- 2 = Anschlussklemmen
- 3 = Montagelöcher
- 4 = Kabeldurchführungen

\* Sie erkennen den Sender (TX) an der 2-poligen und den Empfänger (RX) an der 4-poligen Anschlussklemme, siehe Strichzeichnung.

### 6. Funktionsbeschreibung

Die Lichtschanke ist ein Infrarotsensor und besteht aus einem Sender (TX) und einem Empfänger (RX). Sie dient zum Schutz vor dem sich absenkenden Garagentor beim Einsatz automatisch betriebener Garagentorantriebe (z. B. Garagentorantrieb premium smart).

Sender (TX) und Empfänger (RX) müssen dazu gegenüberliegend montiert werden.

Wird das Signal der Lichtschanke während der Abwärtsbewegung des Garagentors unterbrochen, bleibt das Garagentor stehen und die Laufrichtung wird umgekehrt.

Der elektrische Anschluss und die Spannungsversorgung erfolgen über den jeweiligen Garagentorantrieb premium smart.

### 7. Wichtige Hinweise zur richtigen Montageposition



Beachten Sie die Sicherheits- und Montagehinweise des Garagentorherstellers und des Garagentorantriebs.

Lesen Sie dazu bitte auch die jeweilige Betriebsanleitung.



#### Die falsche Montageposition kann zu Empfangsstörungen führen.

Der Empfänger darf nach der Montage keiner direkten Sonneneinstrahlung ausgesetzt sein.

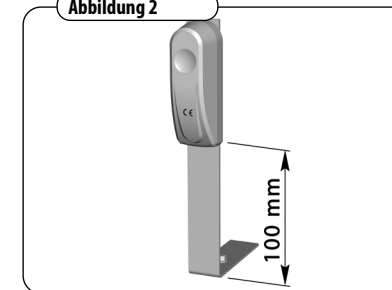
#### Die richtige Montageposition:

Sender und Empfänger müssen auf gleicher Höhe gegenüberliegend montiert werden, s. Abbildungen 2/3.

#### Die richtige Montagehöhe:

10 cm vom Garagenboden bis zur Unterkante der Lichtschanke.

Abbildung 2



#### Abstände zwischen Sender und Empfänger:

Mindestabstand: ca. 2 m

Maximaler Abstand: ca. 12 m \*

\* Senderreichweite und Umweltbedingungen, s. Kapitel 10, Technische Daten.

### 7.1 Die Montage

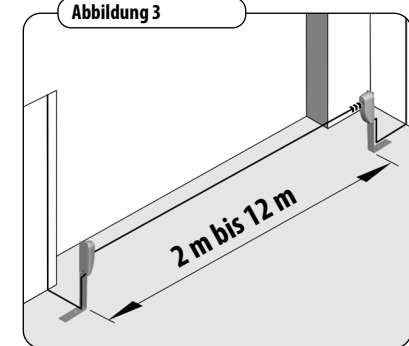
1. Ziehen Sie den jeweiligen Gehäusedeckel am Sender/Empfänger von der Grundplatte ab.
2. Montieren Sie die Lichtschanke je nach örtlichen Gegebenheiten, zum Beispiel:

- ◆ an der Garagenwand
- ◆ an der Torkonstruktion
- ◆ auf dem Garagenboden

Verwenden zur Montage handelsübliche Montagewinkel / Schrauben und Dübel etc.

### 7.1 Die Montage

Abbildung 3



### 8. Wichtige Hinweise zum elektrischen Anschluss



#### Der falsche Anschluss kann zu Fehlfunktionen führen.

- ◆ Der elektrische Anschluss muss nach den Angaben in der Bedienungsanleitung des Garagentorantriebs und gemäß dem Anschlussschema in dieser Anleitung erfolgen, s. Kapitel 8.1 / Abbildungen 4/5.



#### Bei Arbeiten an elektrischen Anlagen besteht Lebensgefahr durch Stromschlag.

- ◆ Schalten Sie die Netzspannung aus bevor Sie die Lichtschanke anschließen und prüfen Sie die Anlage auf spannungsfreiheit.



#### Beschädigte Kabel können zum Kurzschluss und zur Zerstörung der Lichtschanke und des Garagentorantriebs führen.

Verlegen Sie die Anschlussleitungen von Sender (TX) und Empfänger (RX) sicher im Leerrohr oder in einem Kabelkanal bis zum Garagentorantrieb.

## 8.1 Sender (TX) und Empfänger (RX) anschließen



Der Anschluss von Sender (TX) und Empfänger (RX) muss gemäß den Angaben in der Bedienungsanleitung des jeweiligen Garagentorantriebs erfolgen.

### Hinweis zu Anschlusskabel

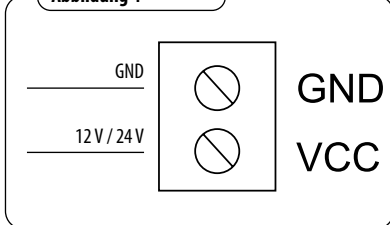
Die Anschlusskabel müssen jeweils einen Leitungsquerschnitt von mindestens  $\varnothing = 0,5 \text{ mm}^2$  haben.

### Anschlussreihenfolge:

1. Ziehen Sie den Netzstecker aus der Steckdose bzw. machen Sie die Zuleitung zum Garagentorantrieb spannungslos bevor Sie mit dem Anschluss der Lichtschränke beginnen.
2. Verlegen Sie das jeweilige Anschlusskabel geschützt im Leerrohr oder Kabelkanal vom Sender (TX) / Empfänger (RX) bis zum Garagentorantrieb.
3. Schließen Sie Sender (TX) und Empfänger (RX) am Garagentorantrieb an. Beachten Sie dazu die Angaben in der Bedienungsanleitung des Garagentorantriebs.

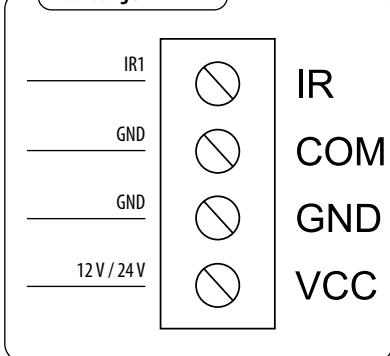
### Klemmenbelegung im Sender (TX)

Abbildung 4



### Klemmenbelegung im Empfänger (RX)

Abbildung 5



## 8.1 Sender (TX) und Empfänger (RX) anschließen

4. Schließen Sie beide Gehäuse indem Sie jeden Gehäusedeckel auf die Grundplatte drücken bis er einrastet.

### 9. Einen Funktionstest durchführen

1. Stellen Sie die Stromversorgung für den Garagentorantrieb wieder her.
2. Fahren Sie den Garagentorantrieb zuerst bis zum oberen Endpunkt.
3. Schalten Sie den Garagentorantrieb in den Tieflauf.  
Das Garagentor schließt sich.
4. Warten Sie 2 Sekunden und unterbrechen Sie dann das Signal der Lichtschränke.  
Zum Beispiel mit einem langen Stock.
5. Das Garagentor muss stehenbleiben und anschließend bis zum oberen Endpunkt öffnen.
6. Nach einem erfolgreichen Funktionstest ist der Garagentorantrieb (inkl. Lichtschränke) betriebsbereit.

## 10. Technische Daten

Sensor Typ:	IR (Infrarot-Sensor)
Versorgungsspannung:	12 bis 24 V AC / DC AC = (50/60 Hz)
Wellenlänge:	940 nm
Sendefrequenz:	2,5 kHz
Sendereichweite:	12 m bis 20 m Die Reichweite kann durch schlechte Wetterbedingungen vor Ort (z. B. Nebel / Dunst) um bis zu 30 % reduziert werden.
Eingangssignal:	RX = 40 mA TX = 50 mA
Relaisausgang:	150 mA, max. 27 V
Max. Winkeltoleranz zwischen Sender / Empfänger:	+/- 5 °
Schutzart:	II
Zulässige Umgebungstemperatur:	- 20 °C bis + 70°C
Abmessungen:	- Höhe x Breite x Tiefe: 108 x 37,5 x 36 mm

## 11. Pflege

Staub und andere Umwelteinflüsse können die Funktion der Lichtschränke beeinflussen. Reinigen Sie daher der Vorderseite von Sender (TX) und Empfänger (RX) regelmäßig mit einem leicht angefeuchteten Tuch.

## 12. Regelmäßige Wartung



Durch defekte Toranlagen bzw. Sicherheitseinrichtungen besteht Verletzungsgefahr.



Führen Sie einmal jährlich einen Funktionstest der Lichtschränke durch, s. Kapitel 9. Lesen Sie dazu auch die Angaben in der Bedienungsanleitung Ihres Garagentorantriebs.

## 13. Vereinfachte EU-Konformitätserklärung

CE Hiermit erklärt die DELTA DORE RADEMACHER GmbH, dass die Lichtschränke für Garagentorantrieb (Art.-Nr. 16991001) der Richtlinie 2014/30/EU (EMV-Richtlinie) entspricht. Der vollständige Text der EU-Konformitätserklärung ist auf unserer Internetseite verfügbar.

[www.homepilot-smarhome.com](http://www.homepilot-smarhome.com)

### Garantiebedingungen

Informationen zu Garantiebedingungen liegen dem Produkt bei.