



# Printransformatoren

Leistung: 6,0 VA

# EI 42

	<b>DIN EN 61558-2-6</b>	119359
Nachweis zur bestandenen Glühdrahtprüfung	<b>DIN EN 60335-1, Abschn. 30.2.3.1 und 30.2.3.2</b>	102961/84814
	<b>UL 5085-1</b> <b>UL 5085-2</b>	E98173 E98173

- gemäß REACH-Richtlinie
- gemäß RoHS-Richtlinie

**Weitere Zertifizierungen/Approbationen auf Anfrage!**

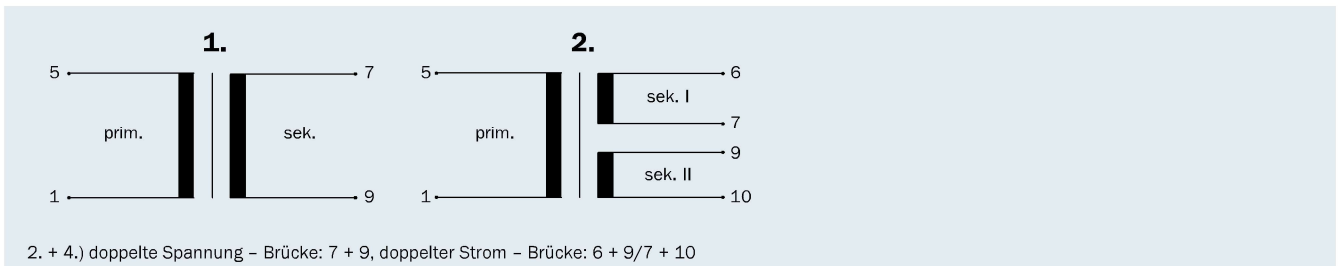


- Leistung bis 6,0 VA
- nicht kurzschlussfest bei Temperaturklasse ta 70°C /B
- Serienausführung mit Vergussgehäuse „K“ und „O“
- ausgezeichnetes Temperaturwechselverhalten
- höchste Sicherheit und Langlebigkeit
- hohe Spannungsfestigkeit
- selbstverlöschendes Verguss- und Haubenmaterial
- 100 % Stückprüfung

Absicherung extern sekundärseitig durch:

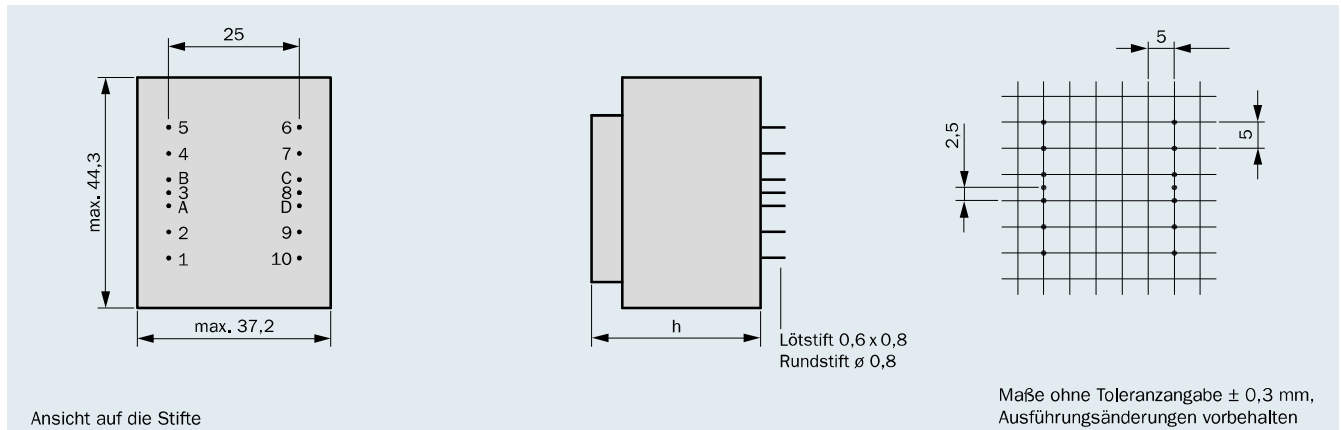
- Feinsicherung nach IEC 127

**Anschluss-Schema** (nur beschaltete Anschluss-Stifte vorhanden)




Baugröße/Pakethöhe	Leistung ta 70 °C/B	Bauhöhe (h)	Gewicht	Verpackungseinheit
BV EI 422 .... /14,8 mm	6,0 VA	max. 32,6 mm	0,200 kg	30/21 Stück

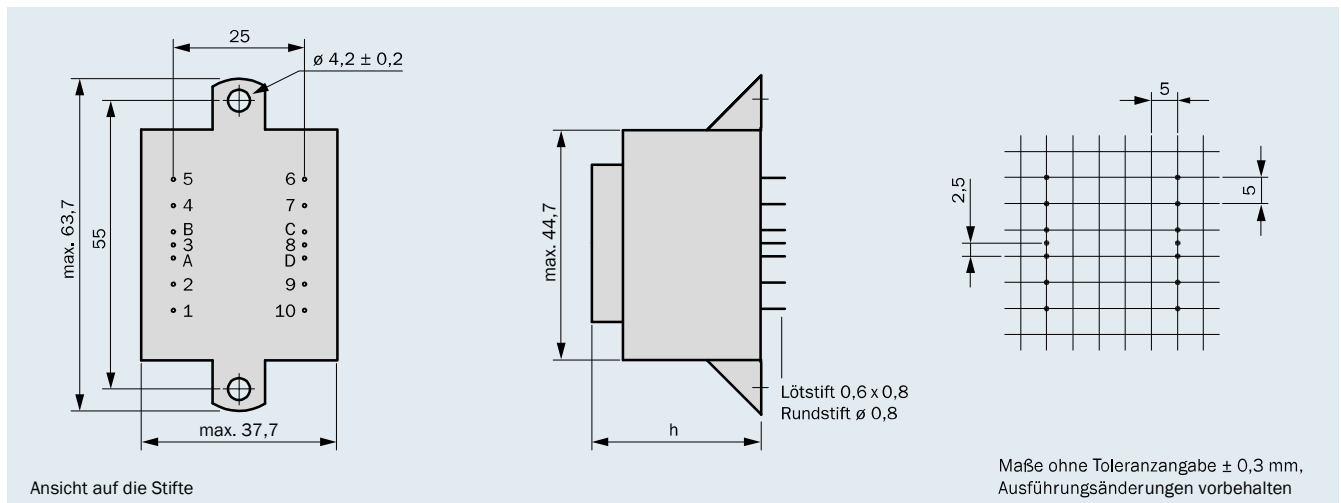
## Anschluss-Stifte Ausführung in Vergussgehäuse „0“




## Ausführung in Vergussgehäuse **044**

6,0 VA ta 70 °C/B	Bestell- nummer	Spannung prim. V	Anschluss- stift prim.	Spannung sek. V	Strom sek. mA	Anschluss- stift sek.	Leerlauf- spannung V	Anschluss- schema
Baugröße/Pakethöhe <b>BV EI 422 .... /                      14,8 mm</b>  nicht kurzschlussfest   Leerlaufverlustleistung <b>typ. 1,3 W</b>	BV EI 422 1320	230	1 – 5	1 x 6	1000	7–9	1 x 8,7	1
	BV EI 422 1298	230	1 – 5	2 x 6	500	6–7/9–10	2 x 8,7	2
	BV EI 422 1303	230	1 – 5	1 x 7,5	800	7–9	1 x 10,9	1
	BV EI 422 1304	230	1 – 5	2 x 7,5	400	6–7/9–10	2 x 10,9	2
	BV EI 422 1285	230	1 – 5	1 x 9	667	7–9	1 x 13,0	1
	BV EI 422 1281	230	1 – 5	2 x 9	334	6–7/9–10	2 x 13,0	2
	BV EI 422 1275	230	1 – 5	1 x 12	500	7–9	1 x 16,7	1
	BV EI 422 1260	230	1 – 5	2 x 12	250	6–7/9–10	2 x 16,7	2
	BV EI 422 1276	230	1 – 5	1 x 15	400	7–9	1 x 20,2	1
	BV EI 422 1305	230	1 – 5	2 x 15	200	6–7/9–10	2 x 20,6	2
	BV EI 422 1289	230	1 – 5	1 x 18	334	7–9	1 x 24,6	1
	BV EI 422 1306	230	1 – 5	2 x 18	167	6–7/9–10	2 x 24,6	2
	BV EI 422 1355	230	1 – 5	1 x 21	285	7–9	1 x 27,1	1
	BV EI 422 1307	230	1 – 5	1 x 24	250	7–9	1 x 30,8	1

## Anschluss-Stifte Ausführung in Vergussgehäuse „K“ mit 2 Befestigungslaschen



## Ausführung in Vergussgehäuse „K“

6,0 VA ta 70 °C/B	Bestell- nummer	Spannung prim. V	Anschluss- stift prim.	Spannung sek. V	Strom sek. mA	Anschluss- stift sek.	Leerlauf- spannung V	Anschluss- schema
Baugröße/Pakethöhe <b>BV EI 422 .... / 14,8 mm</b>	BV EI 422 1218	230	1 - 5	1 x 6	1000	7 - 9	1 x 8,7	1
nicht kurzschlussfest 	BV EI 422 1219	230	1 - 5	2 x 6	500	6 - 7/9 - 10	2 x 8,7	2
Leerlaufverlustleistung <b>typ. 1,3 W</b>	BV EI 422 1220	230	1 - 5	1 x 7,5	800	7 - 9	1 x 10,9	1
	BV EI 422 1221	230	1 - 5	2 x 7,5	400	6 - 7/9 - 10	2 x 10,9	2
	BV EI 422 1222	230	1 - 5	1 x 9	667	7 - 9	1 x 13,0	1
	BV EI 422 1223	230	1 - 5	2 x 9	334	6 - 7/9 - 10	2 x 13,0	2
	BV EI 422 1224	230	1 - 5	1 x 12	500	7 - 9	1 x 16,7	1
	BV EI 422 1225	230	1 - 5	2 x 12	250	6 - 7/9 - 10	2 x 16,7	2
	BV EI 422 1226	230	1 - 5	1 x 15	400	7 - 9	1 x 20,2	1
	BV EI 422 1227	230	1 - 5	2 x 15	200	6 - 7/9 - 10	2 x 20,6	2
	BV EI 422 1228	230	1 - 5	1 x 18	334	7 - 9	1 x 24,6	1
	BV EI 422 1229	230	1 - 5	2 x 18	167	6 - 7/9 - 10	2 x 24,6	2
	BV EI 422 1354	230	1 - 5	1 x 21	285	7 - 9	1 x 27,1	1
	BV EI 422 1230	230	1 - 5	1 x 24	250	7 - 9	1 x 30,8	1

## Individuelle Ausführungen!

Neben den aufgeführten Serientransformatoren der EI 42 Baureihe fertigen wir weitere Varianten, z. B. mit eingebauter Thermosicherung oder eingebautem Thermoschalter; andere Gehäuse-, Befestigungs- und Anschlussmöglichkeiten oder auch unvergossene Transformatoren.

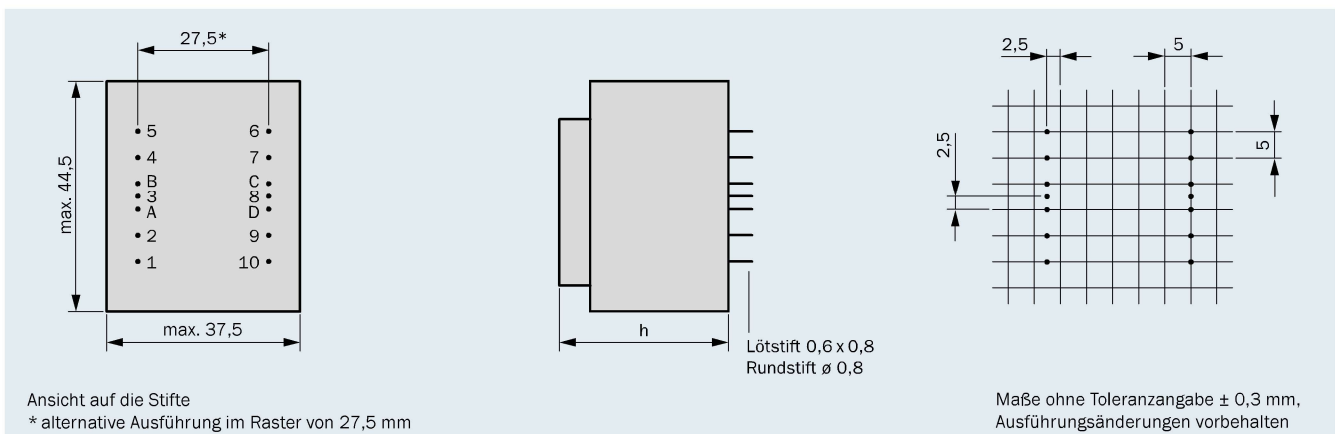
- gemäß REACH-Richtlinie
- gemäß RoHS-Richtlinie

### Zertifizierungen/Approbationen auf Anfrage!

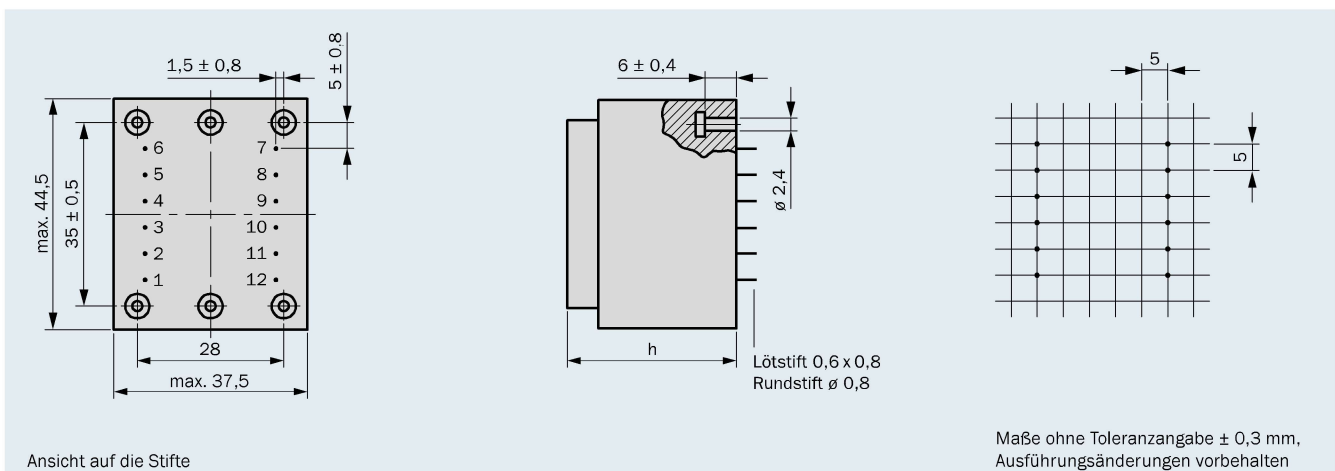
Baugröße/Pakethöhe	Leistung ta 70 °C/B	Bauhöhe (h)	Gewicht
BV EI 421 .... / 8,5 mm	3,0 VA	max. 26,7 mm	0,120 kg
BV EI 422 .... /14,8 mm	6,0 VA	max. 32,6 mm	0,200 kg
BV EI 423 .... /20,0 mm*	10,0 VA	max. 38,3 mm	0,250 kg

\* nur in Vergussgehäuse „0“

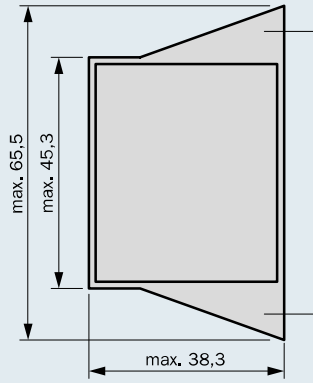
### Ausführung in Vergussgehäuse „0“



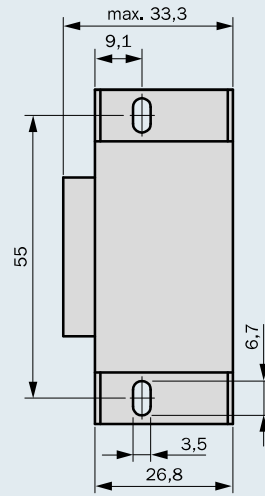
### Ausführung in Vergussgehäuse „0“ mit Befestigungsleiste



## Ausführung in Vergussgehäuse „SV“ für stehende Montage



Ansicht auf die Stifte



Maße ohne Toleranzangabe  $\pm 0,3$  mm,  
Ausführungsänderungen vorbehalten