



Schaltnetzteilübertrager

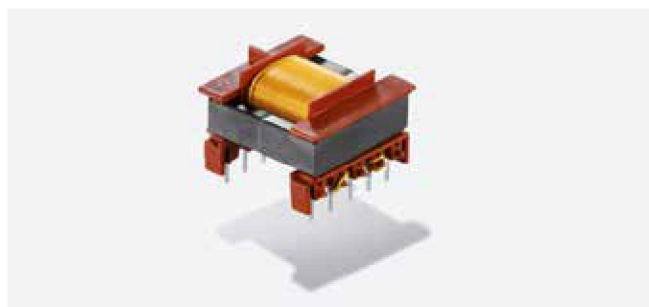
Leistung: 8–16 W

EF 20/6

Nachweis zur bestandenen Glühdrahtprüfung	DIN EN 60335-1, Abschn. 30.2.3.1 und 30.2.3.2	102961/84814
	UL 1446	E237745

- gemäß REACH-Richtlinie
- gemäß RoHS-Richtlinie

Weitere Zertifizierungen/Approbationen auf Anfrage!



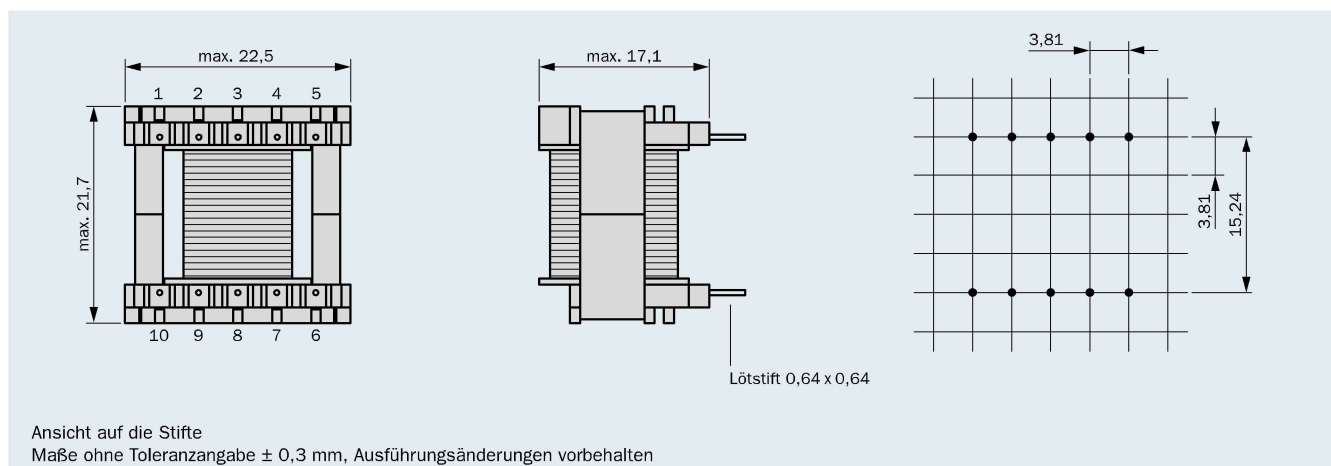
Technische Daten

- Aufbau nach DIN EN 61 558, DIN EN 60 950
- Kriechstrecke min. 4 mm
- 100% bleifrei
- UL gelistete Materialien
- Isolierstoffklasse E (120 °C)
- Zwei Ausgänge zur parallelen oder seriellen Anschlussmöglichkeit(*)

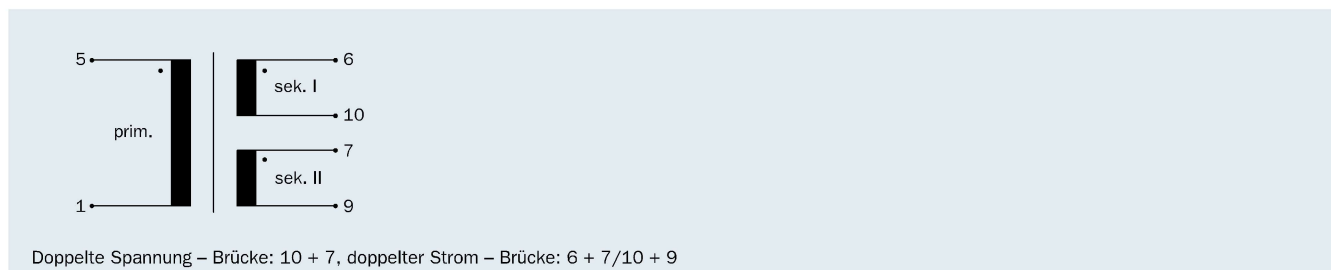
100 % Stückprüfung

- Induktivität
- Übersetzungsverhältnis
- Wickelsinn
- Spannungsfestigkeit (50 Hz/1 s)

Anschluss-Stifte



Anschluss-Schema (nur beschaltete Anschluss-Stifte vorhanden)





Schaltnetzteilübertrager

Leistung: 8–16 W

EF 20/6

8 W	Bestell- Nummer	Spannung prim. V	Anschluss- stift prim.	Spannung sek. I V	Strom sek. I mA	Anschluss- stift sek. I	Spannung sek. II V	Strom sek. II mA	Anschluss- stift sek. II
TinySwitch-II® Product Family TNY 267	V 50200*	85 – 265	1 – 5	3	1330	6 – 10	3	1330	7 – 9
	V 50201*	85 – 265	1 – 5	9	440	6 – 10	9	440	7 – 9
	V 50202*	85 – 265	1 – 5	12	330	6 – 10	12	330	7 – 9
	V 50203*	85 – 265	1 – 5	15	270	6 – 10	15	270	7 – 9

8 W	Bestell- Nummer	Spannung prim. V	Anschluss- stift prim.	Spannung sek. I V	Strom sek. I mA	Anschluss- stift sek. I	Spannung sek. II V	Strom sek. II mA	Anschluss- stift sek. II
TinySwitch-II® Product Family TNY 267	V 50204	85 – 265	1 – 5	12	640	6 – 7	3,3	100	9 – 10
	V 50205	85 – 265	1 – 5	24	320	6 – 7	3,3	100	9 – 10
	V 50206	85 – 265	1 – 5	12	625	6 – 7	5	100	9 – 10
	V 50207	85 – 265	1 – 5	24	312	6 – 7	5	100	9 – 10

16 W	Bestell- Nummer	Spannung prim. V	Anschluss- stift prim.	Spannung sek. I V	Strom sek. I mA	Anschluss- stift sek. I	Spannung sek. II V	Strom sek. II mA	Anschluss- stift sek. II
TinySwitch-III® Product Family TNY 279	V 50210*	85 – 265	1 – 5	3	2670	6 – 10	3	2670	7 – 9
	V 50211*	85 – 265	1 – 5	9	890	6 – 10	9	890	7 – 9
	V 50212*	85 – 265	1 – 5	12	670	6 – 10	12	670	7 – 9
	V 50213*	85 – 265	1 – 5	15	530	6 – 10	15	530	7 – 9

Zwei Ausgänge für parallele oder serielle Anschlussmöglichkeit

16 W	Bestell- Nummer	Spannung prim. V	Anschluss- stift prim.	Spannung sek. I V	Strom sek. I mA	Anschluss- stift sek. I	Spannung sek. II V	Strom sek. II mA	Anschluss- stift sek. II
TinySwitch-III® Product Family TNY 278	V 50214	85 – 265	1 – 5	12	1300	6 – 7	3,3	100	9 – 10
	V 50215	85 – 265	1 – 5	24	650	6 – 7	3,3	100	9 – 10
	V 50216	85 – 265	1 – 5	12	1290	6 – 7	5	100	9 – 10
	V 50217	85 – 265	1 – 5	24	645	6 – 7	5	100	9 – 10