

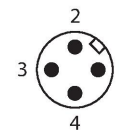
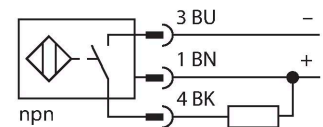
BI4U-MT12-AN6X-H1141

Induktiver Sensor – mit erhöhtem Schaltabstand

Merkmale

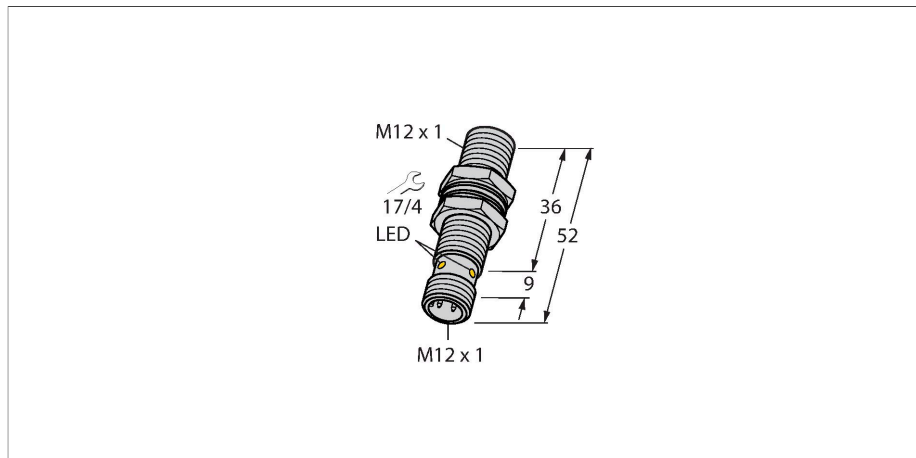
- Gewinderohr, M12 x 1
- Messing, PTFE-beschichtet
- Faktor 1 für alle Metalle
- Schutzart IP68
- magnetfeldfest
- hoher Schaltabstand
- überbündiger Einbau möglich
- DC 3-Draht, 10...30 VDC
- Schließer, NPN-Ausgang
- Steckverbinder, M12 x 1

Anschlussbild



Funktionsprinzip

Induktive Sensoren erfassen berührungslos und verschleißfrei metallische Objekte. uprox +-Sensoren haben aufgrund ihres patentierten Multipulsen-Systems erhebliche Vorteile. Sie überzeugen durch höchste Schaltabstände, durch maximale Flexibilität, durch größte Betriebssicherheit und durch eine effiziente Standardisierung.



Technische Daten

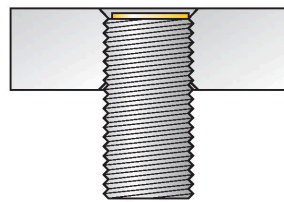
Typ	BI4U-MT12-AN6X-H1141
Ident-No.	1634829
Allgemeine Daten	
Bemessungsschaltabstand	4 mm
Einbaubedingung	bündig
Gesicherter Schaltabstand	$\leq (0,81 \times S_n)$ mm
Wiederholgenauigkeit	$\leq 2\%$ v. E.
Temperaturdrift	$\leq \pm 10\%$
	$\leq \pm 15\%$, $\leq -25\text{ °C}$ v $\geq +70\text{ °C}$
Hysterese	3...15 %
Elektrische Daten	
Betriebsspannung	10...30 VDC
Restwelligkeit	$\leq 10\%$ U_{ss}
DC Bemessungsbetriebsstrom	≤ 200 mA
Leerlaufstrom	25 mA
Reststrom	≤ 0.1 mA
Isolationsprüfspannung	≤ 0.5 kV
Kurzschlusschutz	ja / taktend
Spannungsfall bei I_s	≤ 1.8 V
Drahtbruchsicherheit / Verpolungsschutz	ja / vollständig
Ausgangsfunktion	Dreidraht, Schließer, NPN
Gleichfeldfestigkeit	300 mT
Wechselfeldfestigkeit	300 mT _{ss}
Schutzklasse	□
Schaltfrequenz	3 kHz
Mechanische Daten	
Bauform	Gewinderohr, M12 x 1

Technische Daten

Abmessungen	52 mm
Gehäusewerkstoff	Metall, CuZn, PTFE beschichtet
Material aktive Fläche	Kunststoff, LCP, PTFE beschichtet
Max. Anziehdrehmoment Gehäusemutter	7 Nm
Elektrischer Anschluss	Steckverbinder, M12 x 1
Umgebungsbedingungen	
Umgebungstemperatur	-30...+85 °C
Vibrationsfestigkeit	55 Hz (1 mm)
Schockfestigkeit	30 g (11 ms)
Schutzart	IP68
MTTF	874 Jahre nach SN 29500 (Ed. 99) 40 °C
Schaltzustandsanzeige	LED, gelb

Montageanleitung

Einbauhinweise / Beschreibung



Abstand D	24 mm
Abstand W	3 x Sn
Abstand T	3 x B
Abstand S	1,5 x B
Abstand G	6 x Sn
Durchmesser der aktiven Fläche B	Ø 12 mm

Bei allen bündigen uprox+ Gewinderohrschaltern ist ein überbündiger Einbau erlaubt. Bei einem zurückgesetzten Einbau von einer halben Gewindeumdrehung ist ein sicherer Betrieb gewährleistet.

Montagezubehör

BST-12B 6947212

Befestigungsschelle für Gewinderohrsensoren, mit Festanschlag; Werkstoff: PA6

QMT-12 6945106

Schnellmontagehalterung mit Festanschlag; Werkstoff: Messing PTFE-beschichtet. Außengewinde M16 x 1. Hinweis: Der Schaltabstand der Näherungsschalter kann sich durch Verwendung von Schnellmontagehalterungen ändern.

BSS-12 6901321

Befestigungsschelle für Glatt- und Gewinderohrsensoren; Werkstoff: Polypropylen

PN-M12 6905309

Stoßschutzmutter für M12x1 Gewinderohrgeräte; Werkstoff: Edelstahl A2 1.4305 (AISI 303)

Anschlusszubehör

Maßbild	Typ	Ident-No.	
	RKC4T-2/TXL1001	6630249	Anschlussleitung, M12-Kupplung, gerade, 3-polig, Leitungslänge: 2m, Schutzmantelmaterial: Aramidfasern, gelb; Temperaturspitze: 200°C; andere Leitungslängen und Ausführungen lieferbar, siehe www.turck.com