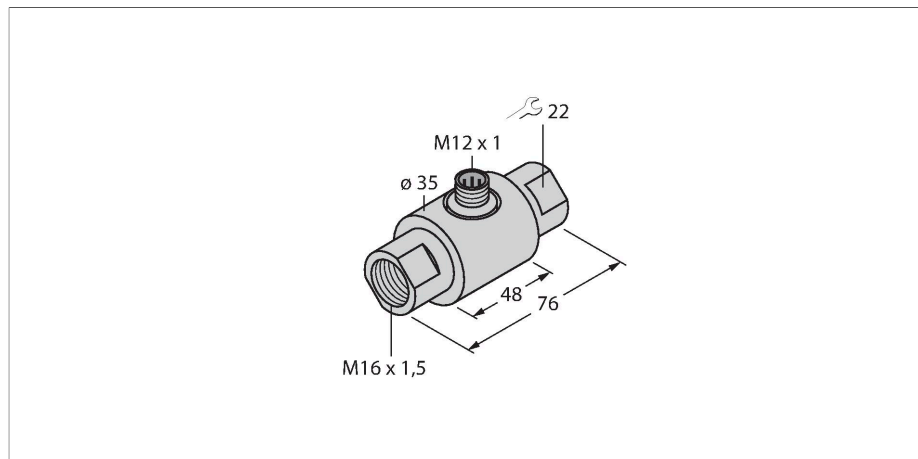


# FCI-D09A4-NA-H1141/M16

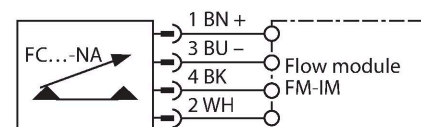
## Strömungsüberwachung – Inline-Sensor ohne integrierte Auswerteelektronik



### Merkmale

- Sensor für flüssige Medien
- Kalorimetrische Funktionsweise
- Abgleich am Auswertegerät über Potentiometer
- Anzeige via LED-Kette am Auswertegerät
- Steckergerät, M12 x 1
- 4-Drahtanschluss an ein Auswertegerät

### Anschlussbild



### Technische Daten

Ident-No.	6870631
Typ	FCI-D09A4-NA-H1141/M16
Einbaubedingungen	Inline-Sensor
Arbeitsbereich Durchfluss	0.03...0.9 l/min
Bereitschaftszeit	typ. 8 s (2...15 s)
Einschaltzeit	typ. 2 s (1...15 s)
Ausschaltzeit	typ. 2 s (1...15 s)
Temperatursprung-Reaktionszeit	max. 12 s
Temperaturgradient	≤ 250 K/min
Medientemperatur	-20...+80 °C
Umgebungstemperatur	-20...+70 °C
<b>Elektrische Daten</b>	
Schutzart	IP67
<b>Mechanische Daten</b>	
Bauform	Inline
Gehäusewerkstoff	Edelstahl, 1.4571 (AISI 316Ti)
Sensormaterial	Edelstahl, 1.4571 (AISI 316Ti)
Elektrischer Anschluss	Steckverbinder, M12 x 1
Druckfestigkeit	16 bar
Prozessanschluss	M16 x 1.5
<b>Tests/Zulassungen</b>	

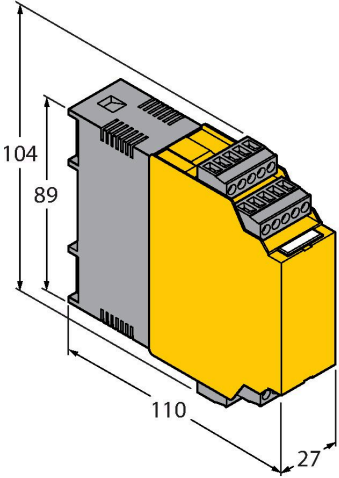
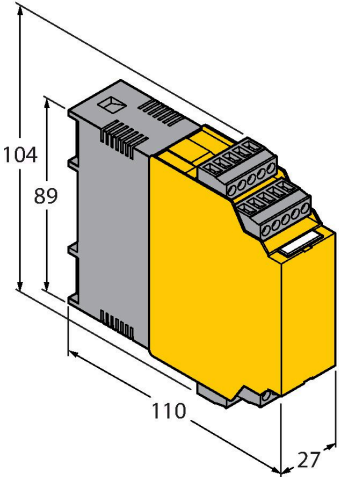
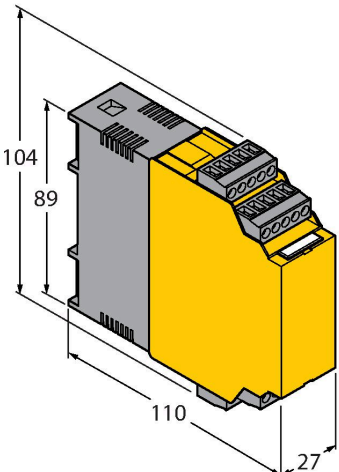
### Funktionsprinzip

Die Funktion der Inline-Strömungssensoren basiert auf dem thermodynamischen Prinzip. In einem Messrohr wird Wärme erzeugt und vom vorbeiströmenden Medium aufgenommen. Die dabei abgeführte Wärmemenge ist ein Maß für die Strömungsgeschwindigkeit. Somit überwachen TURCK Strömungssensoren zuverlässig und verschleißfrei die Strömung von flüssigen oder gasförmigen Medien. Geringer Druckverlust und schnelle Reaktion auf Strömungsänderungen sind Eigenschaften, die diese Geräte auszeichnen.

## Anschlusszubehör

Maßbild	Typ	Ident-No.	
	RKC4.4T-2/TXL	6625503	Anschlussleitung, M12-Kupplung, gerade, 4-polig, Leitungslänge: 2m, Mantelmaterial: PUR, schwarz; cULus-Zulassung; andere Leitungslängen und Ausführungen lieferbar, siehe <a href="http://www.turck.com">www.turck.com</a>
	WKC4.4T-2/TXL	6625515	Anschlussleitung, M12-Kupplung, gewinkelt, 4-polig, Leitungslänge: 2m, Mantelmaterial: PUR, schwarz; cULus-Zulassung; andere Leitungslängen und Ausführungen lieferbar, siehe <a href="http://www.turck.com">www.turck.com</a>
	WKC4.4T-2/TEL	6625025	Anschlussleitung, M12-Kupplung, gewinkelt, 4-polig, Leitungslänge: 2m, Mantelmaterial: PVC, schwarz; cULus-Zulassung; andere Leitungslängen und Ausführungen lieferbar, siehe <a href="http://www.turck.com">www.turck.com</a>
	RKC4.4T-2/TEL	6625013	Anschlussleitung, M12-Kupplung, gerade, 4-polig, Leitungslänge: 2m, Mantelmaterial: PVC, schwarz; cULus-Zulassung; andere Leitungslängen und Ausführungen lieferbar, siehe <a href="http://www.turck.com">www.turck.com</a>
	RKC4.4T-P7X2-10/TXL	6626184	Anschlussleitung, M12-Kupplung, gerade, 4-polig, LED, Leitungslänge: 10m, Mantelmaterial: PUR, schwarz; cULus-Zulassung; andere Leitungslängen und Ausführungen lieferbar, siehe <a href="http://www.turck.com">www.turck.com</a>

## Funktionszubehör

Maßbild	Typ	Ident-No.	
	FM-IM-3UP63X	7525100	Auswertegerät für Nicht-Ex Strömungssensoren der Familie FC....-NA...; Betriebsspannung 20... 30 VDC; LED-Band zur Anzeige von Strömungsgeschwindigkeit und Medientemperatur; IO-Link Device mit Transistorausgängen für Strömung, Temperatur und Fehler
	FM-IM-3UR38X	7525102	Auswertegerät für Nicht-Ex Strömungssensoren der Familie FC....-NA...; Betriebsspannung 20... 250 VAC; LED-Band zur Anzeige von Strömungsgeschwindigkeit und Medientemperatur; IO-Link Device mit Relaisausgängen für Strömung, Temperatur und Fehler
	FM-IM-2UPLI63X	7525104	Auswertegerät für Nicht-Ex Strömungssensoren der Familie FC....-NA...; Betriebsspannung 20... 30 VDC; LED-Band zur Anzeige von Strömungsgeschwindigkeit und Medientemperatur; IO-Link Device mit Analogausgang für Strömung und Transistorausgängen für Temperatur und Fehler