

Bedienungsanleitung

TECHNIMAX AS1

Akku-Staubsauger

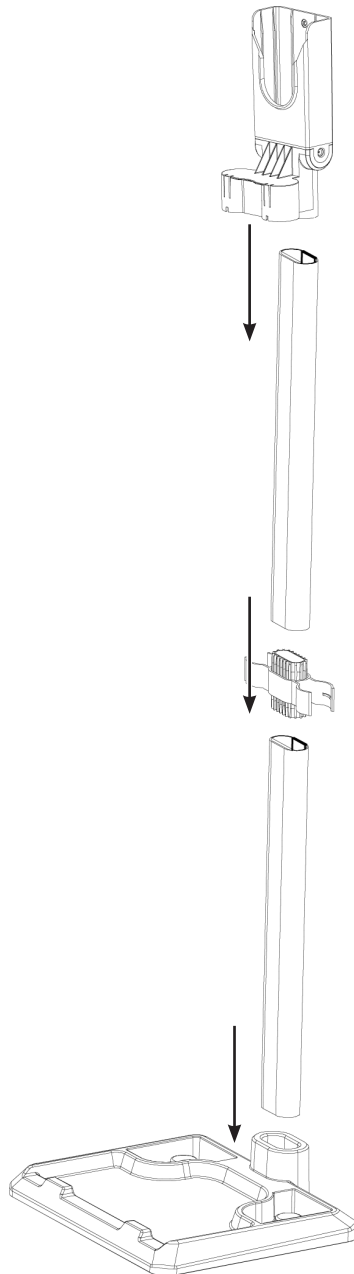


TechniSat

CONTENTS

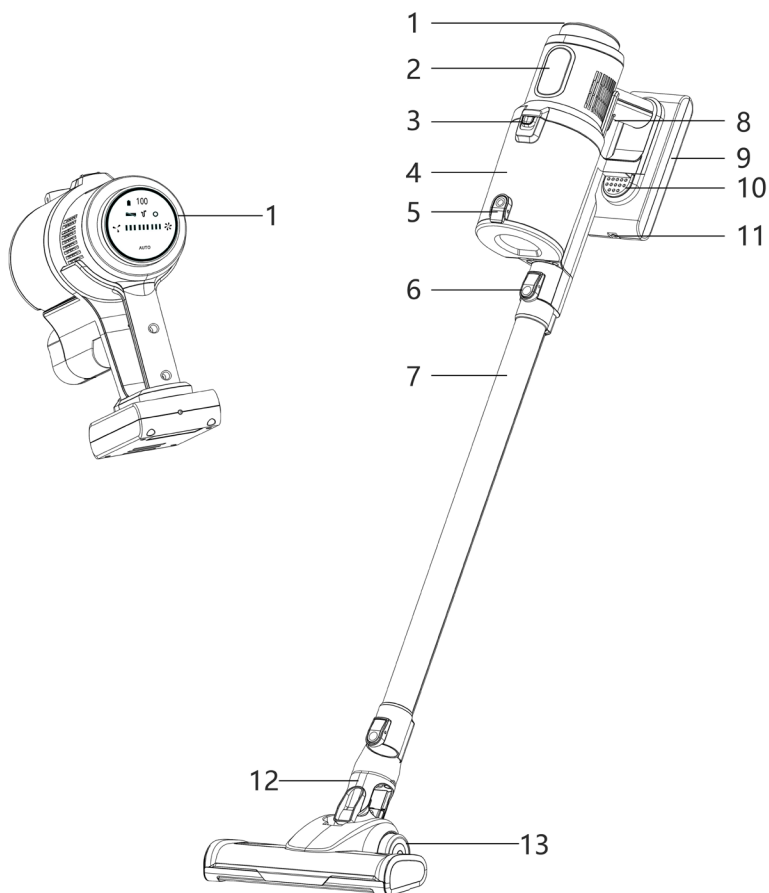
DEUTSCH	3-21
ENGLISH.....	23-41
FRANÇAIS.....	43-61
ITALIANO	63-81
NEDERLANDS.....	83-101
POLSKIE.....	103-121

Montageübersicht Standfuß



DE
EN
FR
IT
NL
PL

1 Abbildungen



- 1 Touch-Display
- 2 Typbezeichnung
- 3 Entriegelung Staubbehälter
- 4 Staubbehälter
- 5 Staubbehälter Schnellentleerung
- 6 Entriegelungstaste der Motoreinheit
- 7 Aluminium Saugrohr
- 8 Betätigungsschalter (Saugen An/Aus)
- 9 Akku
- 10 Akku-Entriegelung
- 11 Akku-Ladeanschluss
- 12 LED Motorbürste
- 13 Rollen

2 Inhaltsverzeichnis

1	Abbildungen	4
2	Inhaltsverzeichnis	5
3	Vorwort	6
4	Sicherheitshinweise	6
4.1	Verwendete Zeichen und Symbole	6
4.2	Bestimmungsgemäßer Gebrauch	7
4.3	Sicherer Umgang mit dem Produkt	8
4.4	Rechtliche Hinweise	11
4.5	Servicehinweise	11
5	Beschreibung des TECHNIMAX AS1	12
5.1	Der Lieferumfang	12
5.2	Bedienelemente	13
5.2.1	Beschreibung	13
6	Zusammenbau des TECHNIMAX AS1	14
6.1	LED Motorbürste und Aluminium Saugrohr anbringen / abnehmen	14
6.2	2in1 Kombi und Fugendüse anbringen / abnehmen	14
6.3	Staubbehälter abnehmen / einsetzen	14
7	Erste Inbetriebnahme	15
7.1	Akku aufladen	15
8	Benutzung	16
8.1	Staubbehälter leeren	17
9	Reinigen und Aufbewahren	18
9.1	Staubbehälter, HEPA-Filter und Staubfilter reinigen	18
9.1.1	Zusammenbau	19
9.2	Motoreinheit, Aluminium Saugrohr und Düsen reinigen	19
9.3	LED Motorbürste reinigen	19
9.4	Aufbewahren	19
10	Fehlerbehebung	19
11	Technische Daten	21

DE

EN

FR

IT

NL

PL

3 Vorwort

Sehr geehrte Kunden,

vielen Dank, dass Sie sich für einen Staubsauger von TechniSat entschieden haben. Die vorliegende Bedienungsanleitung soll Ihnen helfen, die umfangreichen Funktionen Ihres neuen Gerätes kennen zu lernen und optimal zu nutzen. Sie hilft Ihnen beim bestimmungsgemäßen und sicheren Gebrauch. Sie richtet sich an jede Person, die das Gerät installiert, bedient, reinigt oder entsorgt.

Bewahren Sie die Bedienungsanleitung für einen späteren Gebrauch sorgfältig auf.

Eine aktuelle Version der Bedienungsanleitung finden Sie im Downloadbereich Ihres Produktes auf der TechniSat-Webseite www.technisat.de.

Wir wünschen Ihnen viel Freude mit Ihrem TechniSat Gerät!

Ihr
TechniSat Team

4 Sicherheitshinweise

4.1 Verwendete Zeichen und Symbole

In dieser Bedienungsanleitung:



Kennzeichnet einen Sicherheitshinweis, der bei Nichtbeachtung zu schweren Verletzungen oder zum Tod führen kann. Beachten Sie die folgenden Signalwörter:

GEFAHR - Schwere Verletzungen mit Todesfolge

WARNUNG - Schwere Verletzungen, eventuell mit Todesfolge

ACHTUNG - Verletzungen



Kennzeichnet einen Hinweis, den Sie zur Vermeidung von Gerätedefekten, Datenverlusten/-missbrauch oder ungewolltem Betrieb unbedingt beachten sollten. Des Weiteren beschreibt er weitere Funktionen zu Ihrem Gerät.



Warnung vor elektrischer Spannung. Befolgen Sie alle Sicherheitshinweise, um einen elektrischen Schlag zu vermeiden. Öffnen Sie niemals das Gerät.

Allgemein:



Benutzung in Innenräumen - Geräte mit diesem Symbol sind nur für die Verwendung in Innenräumen geeignet.



Schutzklasse II - Elektrogeräte der Schutzklasse II sind Elektrogeräte die durchgehende doppelte und/oder verstärkte Isolierung besitzen und keine Anschlussmöglichkeiten für einen Schutzleiter haben. Das Gehäuse eines isolierstoffumschlossenen Elektrogerätes der Schutzklasse II kann teilweise oder vollständig die zusätzliche oder verstärkte Isolierung bilden.



Ihr Gerät trägt das CE-Zeichen und erfüllt alle erforderlichen EU-Normen.



Elektronische Geräte/Akkus gehören nicht in den Hausmüll, sondern müssen - gemäß Richtlinie 2012/19/EU des Europäischen Parlaments und Rates vom 4. Juli 2012 über Elektro- und Elektronik-Altgeräte - fachgerecht entsorgt werden. Bitte geben Sie dieses Gerät am Ende seiner Verwendung zur Entsorgung an den dafür vorgesehenen öffentlichen Sammelstellen ab. Der Akku ist vor der Entsorgung des Gerätes zu entnehmen und getrennt vom Gerät zu entsorgen. Im Sinne des Umweltschutzes dürfen Batterien und Akkus nicht über den normalen Hausmüll entsorgt werden, sondern müssen an entsprechenden Sammelstellen abgegeben werden.



Beachten Sie alle Hinweise und Sicherheitshinweise in dieser Bedienungsanleitung. Heben Sie die Bedienungsanleitung für späteres Nachschlagen an einem sicheren Ort auf.



Das Netzteil Ihres Gerätes entspricht der Energieeffizienzklasse VI.



Dieses Symbol zeigt die Polarität der Gleichspannung am Hohlstecker des Steckernetzteiles an.



Schaltzeichen für Gleichstrom.

4.2 Bestimmungsgemäßer Gebrauch

Dieses Gerät ist zum Aufsaugen von normalem Hausstaub vorgesehen.

Auf keinen Fall folgende Dinge aufsaugen:

- Flüssigkeiten oder nasse Stoffe (z. B. nasses Teppich-Shampoo),
- glühende Asche, Zigarettenkippen, Streichhölzer etc.,
- brennbare oder entzündliche Stoffe,
- sehr feinen Staub (z. B. Betonstaub), Asche oder Toner,
- spitze, harte Gegenstände, z. B. größere Glassplitter.

Das Gerät ist für den privaten Gebrauch und nicht für eine gewerbliche Nutzung bestimmt.

Das Gerät nur wie in dieser Bedienungsanleitung beschrieben nutzen. Jede weitere Verwendung gilt als nicht bestimmungsgemäß.

4.3 Sicherer Umgang mit dem Produkt

Bitte beachten Sie die nachfolgend aufgeführten Hinweise, um Sicherheitsrisiken zu minimieren, Beschädigungen am Gerät zu vermeiden, sowie einen Beitrag zum Umweltschutz zu leisten.

Lesen Sie bitte alle Sicherheitshinweise sorgfältig durch und bewahren Sie diese für spätere Fragen auf. Befolgen Sie immer alle Warnungen und Hinweise in dieser Bedienungsanleitung und auf der Rückseite des Gerätes.



GEFAHR!

Stromschlaggefahr!

- Nur in geschlossenen Räumen laden und lagern.
- Nicht in Räumen mit hoher Luftfeuchtigkeit verwenden.
- Sollte das Gerät ins Wasser fallen, während es an das Stromnetz angeschlossen ist, sofort die Stromzufuhr unterbrechen. Erst danach das Gerät aus dem Wasser ziehen!
- Das Gerät und die Anschlussleitung niemals mit feuchten Händen berühren, wenn diese Komponenten an das Stromnetz angeschlossen sind.
- Niemals Flüssigkeiten aufsaugen. Keine Flüssigkeiten in den Staubbehälter füllen.
- Die Motoreinheit von Feuchtigkeit oder Nässe fernhalten!
- Soll das Gerät als Handstaubsauger für die Reinigung eines PKWs genutzt werden, darauf achten, dass das Gerät keinem Regen oder Feuchtigkeit ausgesetzt wird.



WARNUNG!

Verletzungsgefahr!

- Erstickungsgefahr! Kinder und Tiere vom Verpackungsmaterial fernhalten.
- Strangulationsgefahr! Sicherstellen, dass die Anschlussleitung stets außer Reichweite von Kleinkindern und Tieren ist.
- Verätzungsgefahr! Sollte der Akku ausgelaufen sein, Kontakt von Haut, Augen und Schleimhäuten mit der Batteriesäure vermeiden. Bei Kontakt mit Batteriesäure die betroffenen Stellen sofort mit reichlich klarem Wasser ausspülen und umgehend medizinische Hilfe in Anspruch nehmen.
- Gefahr des Festsaugens! Tiere, Haare, Schmuck, weite Kleidung, Finger und alle übrigen Körperteile von den Düsen des Gerätes fernhalten. Sie könnten sich festsaugen. Sollte sich der Staubsauger doch einmal festsaugen, das Gerät sofort ausschalten.
- Sturzgefahr! Darauf achten, dass die Anschlussleitung keine Stolpergefahr darstellt.



WARNUNG!

Brandgefahr durch Akku!

- Der Akku darf nicht auseinander genommen, ins Feuer geworfen, hohen Temperaturen über +40 °C ausgesetzt, in Flüssigkeiten getaucht oder kurzgeschlossen werden. Der Akku könnte sich entzünden oder explodieren.
- Sicherstellen, dass die Motoreinheit und der Akku nicht nass werden können.
- Das Gerät nicht benutzen, wenn Flüssigkeit eingedrungen ist. Der Akku könnte sich entzünden oder explodieren.
- Das Gerät und das Netzteil während des Ladens nicht abdecken, um einen Gerätebrand zu vermeiden. Nichts in die Lüftungsöffnungen des Gerätes stecken und darauf achten, dass diese nicht verstopft sind.
- Einen ausgelaufenen Akku sofort aus dem Gerät nehmen. Die Kontakte reinigen, bevor ein neuer Akku eingelegt wird.
- Akku regelmäßig auf Schäden oder Verformungen überprüfen. Ein beschädigter/verformter Akku darf nicht mehr benutzt werden.



Beachten Sie alle nachfolgenden Hinweise zur bestimmungsgemäßen Nutzung des Gerätes und um Geräterdefekten und Personenschäden vorzubeugen.

- Dieses Gerät kann von Kindern ab 8 Jahren sowie von Personen mit reduzierten physischen, sensorischen oder mentalen Fähigkeiten oder Mangel an Erfahrung und / oder Wissen benutzt werden, wenn sie beaufsichtigt oder bezüglich des sicheren Gebrauchs des Gerätes unterwiesen wurden und die daraus resultierenden Gefahren verstanden haben.
- Kinder dürfen nicht mit dem Gerät spielen.
- Reinigung und Benutzer-Wartung dürfen nicht durch Kinder durchgeführt werden, es sei denn, sie sind älter als 8 Jahre und werden beaufsichtigt.
- Kinder jünger als 8 Jahre und Tiere sind vom Gerät und der Anschlussleitung fernzuhalten.
- Das Gerät ist bei nicht vorhandener Aufsicht und vor dem Zusammenbau, dem Auseinandernehmen oder Reinigen stets vom Netz zu trennen.
- Das Gerät und die Anschlussleitung niemals in Wasser oder andere Flüssigkeiten eintauchen und sicherstellen, dass diese nicht ins Wasser fallen oder nass werden können.
- Den Akku ausschließlich mit dem mitgelieferten Netzteil aufladen.
- Mit dem mitgelieferten Netzteil keine anderen Geräte aufladen.

- Das Gerät im Interesse der eigenen Sicherheit vor jeder Inbetriebnahme auf Beschädigungen überprüfen. Nur benutzen, wenn das Gerät keine Schäden aufweist! Wenn das Gerät oder die Anschlussleitung beschädigt ist, müssen diese durch den Hersteller, Kundenservice oder eine ähnlich qualifizierte Person (z. B. Fachwerkstatt) ersetzt werden, um Gefährdungen zu vermeiden.

Risiko von Material- und Sachschäden

- Darauf achten, dass das Netzkabel nicht gequetscht, geknickt oder über scharfe Kanten gelegt wird und nicht mit heißen Flächen in Berührung kommt.
- Das Netzkabel nicht um das Gerät oder das Netzteil wickeln.
- Das Gerät nur benutzen, wenn es vollständig und korrekt zusammengebaut ist! Der Staubbehälter und die Filter müssen eingesetzt und unbeschädigt sein! Würde der Schmutz in das Innere der Motoreinheit gelangen, könnte es zum Motorschaden kommen.
- Das Netzteil aus der Steckdose ziehen, wenn während des Ladens ein Fehler auftritt oder vor einem Gewitter.
- Das Gerät muss ausgeschaltet sein, wenn das Netzteil gezogen oder in die Steckdose gesteckt wird. Immer am Netzteil und nie am Netzkabel ziehen, um das Gerät vom Stromnetz zu trennen!
- Das Gerät nicht verwenden, wenn es noch am Netzteil angeschlossen ist.
- Das Gerät niemals am Netzkabel ziehen oder tragen.
- Das Gerät vor Hitze, offenem Feuer, extremen Temperaturen, lang anhaltender Feuchtigkeit, Nässe und Stößen schützen.
- Nur Original-Zubehörteile verwenden, um die Funktionsweise des Gerätes nicht zu beeinträchtigen und eventuelle Schäden zu verhindern. Die LEDs sind nicht austauschbar.

4.4 Rechtliche Hinweise



TechniSat ist nicht für Produktschäden auf Grund von äußeren Einflüssen, Verschleiß oder unsachgemäßer Handhabung, unbefugter Instandsetzung, Modifikationen oder Unfällen haftbar.



Änderungen und Druckfehler vorbehalten. Stand 09/21.
Abschrift und Vervielfältigung nur mit Genehmigung des Herausgebers. Die jeweils aktuelle Version der Anleitung erhalten Sie im PDF-Format im Downloadbereich der TechniSat-Homepage unter www.technisat.de.



TECHNIMAX AS1 und TechniSat sind eingetragene Marken der:

TechniSat Digital GmbH

TechniPark
Julius-Saxler-Straße 3
D-54550 Daun/Eifel
www.technisat.de



4.5 Servicehinweise



Dieses Produkt ist qualitätsgeprüft und mit der gesetzlichen Gewährleistungszeit von 24 Monaten ab Kaufdatum versehen. Bitte bewahren Sie den Rechnungsbeleg als Kaufnachweis auf. Bei Gewährleistungsansprüchen wenden Sie sich bitte an den Händler des Produktes.



Für Fragen und Informationen oder wenn es mit diesem Gerät zu einem Problem kommt, ist unsere Technische Hotline:

Mo. - Fr. 8:00 - 18:00 unter Tel.:
03925/9220 1800 erreichbar.



Reparaturaufträge können auch direkt online unter www.technisat.de/reparatur, beauftragt werden.



Die in dieser Bedienungsanleitung verwendeten Abbildungen können Abweichungen zum eigentlichen Gerät aufweisen. Sollten Sie Fragen zum Gerät sowie zu Ersatz- / Zubehörteilen haben, kontaktieren Sie den Kundenservice.

DE

EN

FR

IT

NL

PL

Für eine eventuell erforderliche Einsendung des Gerätes verwenden Sie bitte ausschließlich folgende Anschrift:

TechniSat Digital GmbH
Service-Center
Nordstr. 4a
39418 Staßfurt

Namen der erwähnten Firmen, Institutionen oder Marken sind Warenzeichen oder eingetragene Marken der jeweiligen Inhaber.

5 Beschreibung des TECHNIMAX AS1

5.1 Der Lieferumfang

Bitte überprüfen sie vor Inbetriebnahme, ob der Lieferumfang vollständig ist:

- 1x TECHNIMAX AS1 Motoreinheit
- 1x Aluminium Saugrohr
- 1x LED Motorbürste
- 1x Fugendüse
- 1x Flexibler Saugschlauch
- 1x 2in1 Kombidüse
- 1x Akku
- 1x Netzteil
- 1x Wandhalterung / Standfuß
- 4x HEPA 13 Filter
- 1x Reinigungstool

Beschreibung der Zubehörteile:

Die **LED Motorbürste** ist sowohl für Teppiche als auch für glatte Böden geeignet. Sie verfügt über eine rotierende Mikrofaserwalze und ist damit besonders gut für empfindliche Böden geeignet. Die LEDs beleuchten dunkle Bereiche, für eine noch gründlichere Reinigung.

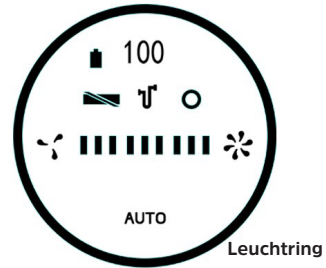
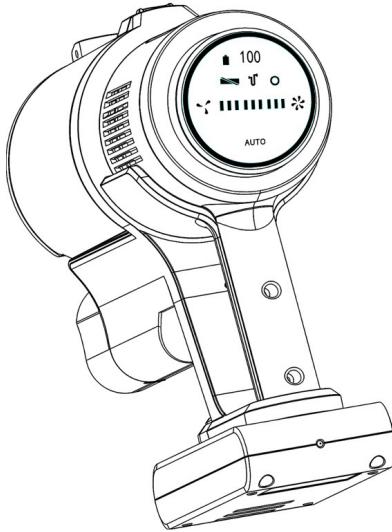
Die **2in1 Kombidüse** (optional mit dem flexiblen Saugschlauch) vereint kleine Fugen- und Bürstendüse. Die Entriegelungstaste auf dem Bürstenaufsatz drücken und diesen gleichzeitig nach oben schieben, um aus der Fugendüse eine Bürstendüse zu machen. Der Bürstenaufsatz muss hörbar einrasten:





- Die **Fugendüse** ist für Polsterungen, die Innenreinigung von PKWs und alle Ecken und Winkel geeignet.
- Die **Bürstendüse** dient zum Saugen von Polstern und Textilien und zum Entstauben von empfindlichen Gegenständen wie Bilderrahmen, Lampenschirmen, Tastaturen, Büchern etc.

Die **lange Fugendüse** eignet sich für schwer erreichbare Stellen, wie Ecken, Fugen oder Nischen.







Das **Aluminium Saugrohr** sorgt für bessere Erreichbarkeit von Decken, Ecken, Schrankoberflächen sowie, zusammen mit der LED Motorbürste, für die Bodenreinigung.

5.2 Bedienelemente



-  Akku-Ladezustand
-  Bürste blockiert
-  Saugblockade
-  Fehleranzeige Sensor
-  Saugstärke niedrig
-  Saugstärke hoch
- AUTO Automatische Saugstärke

5.2.1 Beschreibung

-  Akku-Ladezustand - Symbol blinkt bei Ladezustand unter 10 %.
-  Bürste blockiert - Blinkt rot, wenn die Bürste blockiert ist.
-  Saugblockade - Blinkt rot, wenn das Saugrohr blockiert ist.
-  Fehleranzeige Sensor - Saugstärkeregelung (Auto) funktioniert nicht.
-  Saugstärke niedrig - Niedrige Saugstärke (Eco), leises Motorgeräusch
-  Saugstärke hoch - Hohe Saugstärke, lautes Motorgeräusch
- AUTO Autom. Saugstärkeregelung - Die Saugstärke wird automatisch geregelt (je nach Verschmutzung). Der Leuchtring zeigt den Stärkegrad: Grün = niedrig, bis rot = hoch.

DE

EN

FR

IT

NL

PL

6 Zusammenbau des TECHNIMAX AS1

6.1 LED Motorbürste und Aluminium Saugrohr anbringen / abnehmen

Anbringen:

Das **Aluminium Saugrohr (7)** wird direkt auf die Saugöffnung der Motoreinheit gesteckt. Sie muss hörbar einrasten. Die **LED Motorbürste (12)** auf die gleiche Weise am Aluminium Saugrohr anbringen.

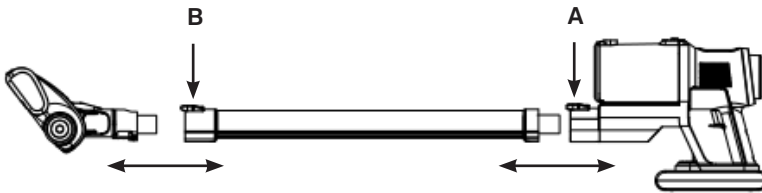
Abnehmen:

Die **Entriegelungstaste (A)** der Motoreinheit oder am Aluminium Saugrohr (**B**) drücken und die LED Motorbürste bzw. das Aluminium Saugrohr gleichzeitig herausziehen.

Bodenbürste

Aluminium Saugrohr

Motoreinheit



6.2 2in1 Kombi und Fugendüse anbringen / abnehmen

Anbringen:

Die gewünschte Düse in die Saugöffnung der Motoreinheit oder das Aluminium Saugrohr (7) stecken. Dabei darauf achten, dass die Rastnase an der Düse zur jeweiligen Entriegelungstaste zeigt. Die Düse muss hörbar einrasten.

Abnehmen:

Die Entriegelungstaste (A) über der Saugöffnung oder am Aluminium Saugrohr (B) drücken und die Düse gleichzeitig herausziehen.

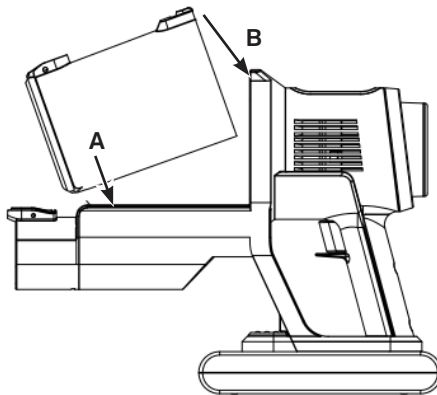
6.3 Staubbehälter abnehmen / einsetzen

Abnehmen:

Die Entriegelungstaste (3) zum Staubbehälter (4) schieben und diesen nach oben abnehmen.

Einsetzen:

Den Staubbehälter von oben in die Motoreinheit einsetzen. Dabei darauf achten, dass die Rastnase am Staubbehälter in die entsprechende Aussparung in der Motoreinheit passt (A). Der Staubbehälter muss hörbar einrasten (B).



7 Erste Inbetriebnahme

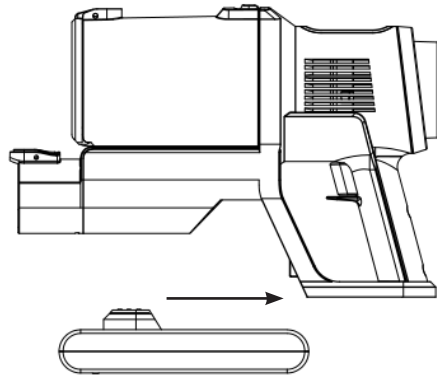
Beachten Sie vor dem ersten Gebrauch bitte folgende Punkte:

- > Eventuelle Folien, Aufkleber oder Transportschutz vom Gerät abnehmen. Niemals das Typenschild und eventuelle Warnhinweise entfernen!
- > Den Akku aufladen.
- > Den Aufbewahrungsständer aufstellen.

7.1 Akku aufladen

- i** Vor der ersten Inbetriebnahme den Akku vollständig aufladen, um die maximale Ladekapazität zu erreichen. Wird der Akku während des Gebrauchs entleert, sollte er vor der nächsten Benutzung wieder vollständig aufgeladen werden.
- i** Das Netzteil nur an eine vorschriftsmäßig installierte Steckdose, die mit den technischen Daten des Gerätes übereinstimmt, anschließen. Die Steckdose muss auch nach dem Anschließen gut zugänglich sein, damit die Netzverbindung schnell getrennt werden kann.
- i** Vor dem Einlegen des Akkus prüfen, ob die Kontakte sauber sind, und diese gegebenenfalls reinigen.
- i** Der Akku kann einzeln, verbunden mit der Motoreinheit oder im Aufbewahrungsständer geladen werden. Der Aufbewahrungsständer verfügt über eine Aussparung für den Hohlstecker des Netzteils.

- > Den Akku (9) mit der Motoreinheit verbinden, indem Sie den Akku auf die Motoreinheit schieben, bis er hörbar einrastet.



- > Den Hohlstecker (DC-Anschluss) des Netzteils in die Anschlussbuchse (11) am Akku stecken und dann das Netzteil in die Steckdose stecken. Die Ladekontrollleuchte am Akku blinkt rot und die Akkustandanzeige am Touchdisplay zeigt den Ladestatus in % an. Der Akku wird geladen.
- > Wenn die Ladekontrollleuchte grün leuchtet oder die Akkustandanzeige 100 anzeigt, ist der Akku voll aufgeladen. Die Anzeige erlischt dann nach kurzer Zeit, aus Energiesparzwecken, vollständig.
- > Zuerst das Netzteil vom Stromnetz trennen und danach den Hohlstecker vom Akku.



Die Ladeelektronik des Akku verfügt über einen Überhitzungsschutz, die den Akku vor defekten schützt. Sollten Sie also versuchen den Akku nach längerem Dauerbetrieb zu laden (Akkuleistung liegt bei 0 - 10%), startet der Ladevorgang eventuell erst verzögert.

- > Zum abnehmen des Akkus von der Motoreinheit, zuerst den Entriegelungsknopf (10) am Akku drücken und den Akku gleichzeitig nach vorne von der Motoreinheit abziehen.

8 Benutzung



Vergewissern Sie sich, dass auf der zu reinigenden Fläche keine größeren, scharfen Gegenstände liegen.



Die MAX-Markierung des Staubbehälters beachten. Sollte während der Benutzung die Markierung erreicht sein, den Staubbehälter leeren. Den Staubbehälter nach jedem Gebrauch leeren und säubern. Auch die Filter müssen regelmäßig gereinigt werden, um eine Überlastung des Motors zu vermeiden.



Das Gerät nach jeder gereinigten Fläche abschalten, damit erhöht sich deutlich die Betriebszeit pro Akkuladung. Nach dem Gebrauch Akku aufladen.

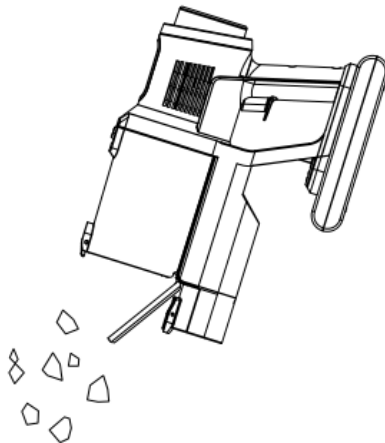
- > Je nach Bedarf Zubehör auswählen und am Gerät anbringen.
- > Das Gerät einschalten, indem der Betätigungsschalter (8) einmal gedrückt wird. Das Gerät beginnt umgehend mit dem Saugvorgang. Das Touch-Display (1) leuchtet auf.
- > Bei Bedarf kann über das Touch-Display die Saugstärke manuell verändert werden, indem das Feld „Saugstärke“ berührt wird. Über Berühren des AUTO-Symbols kann außerdem die intelligente Saugstärkenregelung eingestellt werden.
- > Mit dem Gerät über die zu reinigende Stelle fahren.
- > Soll das Gerät wieder ausgeschaltet werden, den Betätigungsschalter erneut drücken.

8.1 Staubbehälter leeren



Den Staubbehälter zur besseren Entleerung von der Motoreinheit abnehmen.

- > Den Staubbehälter über einen geöffneten Mülleimer halten. Der Abstand zum Mülleimer sollte möglichst klein sein, damit sich der Staub nicht in der Umgebung verteilt.
- > Den Entleerungsknopf (5) am Staubbehälter drücken. Der Deckel des Staubbehälters öffnet sich und der Schmutz fällt heraus.
- > Zum Verschließen den Deckel auf den Staubbehälter drücken. Die Lasche muss hörbar einrasten.



9 Reinigen und Aufbewahren



Den HEPA-Filter nicht in Wasser tauchen oder unter fließendem Wasser abspülen, um Beschädigungen zu vermeiden. Er ist weder waschmaschinen- noch spülmaschinen- oder trocknergeeignet.



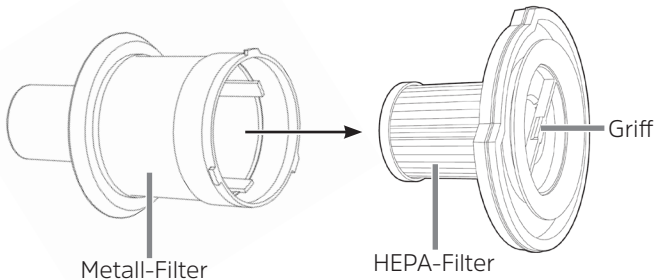
Der Staubfilter ist weder waschmaschinen- noch spülmaschinen- oder trocknergeeignet! Ausschließlich an der Luft, keinesfalls mit einem Haartrockner trocknen.



Zum Reinigen des Gehäuses keine scharfen oder scheuernden Reinigungsmittel verwenden. Sie können die Oberflächen beschädigen.

9.1 Staubbehälter, HEPA-Filter und Staubfilter reinigen

- > Entfernen Sie den Staubbehälter von der Motoreinheit.
- > Ziehen Sie die Filtereinheit am Griff aus dem Staubbehälter heraus.
- > Der Vorfilter (Metall-Filter) und der innen liegende HEPA-Filter sind mit einem Bajonett-Verschluss verbunden. Drehen Sie den HEPA-Filter gegen den Uhrzeigersinn, um ihn vom Vorfilter zu trennen und ziehen Sie ihn heraus.



- > Alle Teile ausklopfen und ggf. mit einer weichen Bürste säubern.
- > Der Vorfilter kann auch mit klarem Wasser abgespült werden.



Den HEPA-Filter nicht nass reinigen!

- > Den Staubbehälter bei Bedarf feucht auswischen.



Alle Teile vor dem Zusammenbau vollständig an der Luft trocknen lassen. Niemals nasse oder feuchte Komponenten zusammenbauen und an der Motoreinheit anbringen!

9.1.1 Zusammenbau

- > Den Vorfilter so auf den HEPA-Filter setzen, dass die Rastnase in der vorgesehenen Aussparung sitzt. Den Staubfilter im Uhrzeigersinn drehen, bis er fest sitzt.
- > Den Vorfilter mit HEPA-Filter in den Staubbehälter einsetzen. Der Staubfilter muss richtig im Staubbehälter sitzen, er darf nicht oben überstehen.
- > Den Staubbehälter wieder in die Motoreinheit einsetzen.

9.2 Motoreinheit, Aluminium Saugrohr und Düsen reinigen

- > Die Motoreinheit, das Aluminium Saugrohr und die Düsen bei Bedarf mit einem feuchten, weichen Tuch abwischen. Mit einem weichen Tuch nachtrocknen.
- > Regelmäßig Haare und Fussel von den Düsen und Bürsten entfernen.

9.3 LED Motorbürste reinigen

Zur leichteren Reinigung kann die Walze aus der LED Motorbürste herausgenommen werden:

- > Auf der rechten Seite der LED Motorbürste die Verriegelung (Schlosssymbole) auf das geöffnete Schlosssymbol schieben und den Haltebügel abnehmen.
- > Die Walze herausziehen und Verunreinigungen entfernen.
- > Die Walze in umgekehrter Reihenfolge einsetzen, den Haltebügel einsetzen und herunterdrücken, bis er hörbar einrastet.

9.4 Aufbewahren

- > Das Gerät an einem kühlen, trockenen, vor direkter Sonneneinstrahlung geschütztem Ort und außerhalb der Reichweite von Kindern und Tieren aufbewahren.
- > Zur Aufbewahrung das Gerät mit der Saugöffnung nach unten in die Wandhalterung / Standfuß einhängen.
- > Die 2in1 Kombidüse und Fugendüse können zur einfachen und platzsparenden Aufbewahrung an der Seite des Wandhalters / Standfuß befestigt werden.



Soll das Gerät längere Zeit nicht verwendet werden, entfernen Sie den Akku aus der Motoreinheit und laden Sie den Akku zwischendurch.

10 Fehlerbehebung

Sollte das Gerät nicht ordnungsgemäß funktionieren, überprüfen Sie, ob das Problem selbst behoben werden kann. Lässt sich mit den genannten Schritten das Problem nicht lösen, kontaktieren Sie den Kundenservice („4.5 Servicehinweise“ auf Seite 11).



WARNUNG!

Verletzungsgefahr!

Versuchen Sie nicht ein elektrisches Gerät eigenständig zu reparieren!

Wenden Sie sich bei Defekten stets an den Service („4.5 Servicehinweise“ auf Seite 11).

Problem	Mögliche Ursache	Lösung
Das Gerät arbeitet nur langsam oder startet nicht.	Der Akku ist leer.	Den Akku aufladen.
Akku lädt nicht.	Niedrigere Spannung bei 0-10% und 90-100% zum Schutz des Akkus	Schutzschaltung des Akkus.
Die Saugleistung ist zu schwach.	Der Akku ist zu schwach.	Den Akku aufladen.
	Der Staubbehälter ist zu voll.	Den Staubbehälter leeren.
	Die Filter sind verschmutzt.	Die Filter reinigen.
	Die Saugöffnung ist verstopft.	Das Gerät ausschalten und die Verstopfung entfernen.
	Zu große oder schwere Teilchen können am Teppichboden festhängen.	Diese Fremdkörper per Hand entfernen.
Beim Saugen entweicht Staub aus dem Gerät.	Staubbehälter oder Filter sitzen nicht korrekt.	Den Sitz von Staubbehälter und Filter korrigieren. Sicherstellen, dass der Staubbehälter geschlossen ist.
	Die Filter sind verschmutzt.	Die Filter reinigen.
	Die Filter sind verschlissen oder beschädigt.	Die Filter ersetzen.

Problem	Mögliche Ursache	Lösung
Das Ladekontrollleuchte leuchtet nicht auf, wenn das Gerät an das Stromnetz angeschlossen ist.	Das Netzteil (A) steckt nicht richtig in der Steckdose bzw. der Hohlstecker steckt nicht richtig in der Anschlussbuchse des Akkus (F).	Den Sitz korrigieren.
	Die Steckdose ist defekt.	Eine andere Steckdose probieren.
Seltsamer Geruch	Das Gerät wird zum ersten Mal verwendet.	Beim ersten Gebrauch des Geräts ist ein Neugeruch normal, mit der Zeit verschwindet er.

11 Technische Daten

Gerät

Modell	TECHNIMAX AS1
Spannungsversorgung	28,8 V, 2.500 mAh
Leistung	300 W
Ladedauer Akku	Bis zu 360 Minuten
Betriebsdauer	Bis zu 60 min. (und verwendeter Leistungsstufe und ZBH)
HEPA-Filter	H13

Technische Daten des mitgelieferten Netzteils

Hersteller	TechniSat Digital GmbH, Julius-Saxler-Straße 3, D-54550 Daun
Modellkennung	TYGSDC3600500
Eingangsspannung	AC 100 - 240 V
Eingangswechselstromfrequenz	50/60 Hz
Ausgangsspannung	DC 36,0 V
Ausgangsstrom	0,5 A
Ausgangsleistung	18,0 W
Durchschnittliche Effizienz im Betrieb	85 %
Effizienz bei geringer Last (10%)	73,5 %
Leistungsaufnahme bei Nulllast	0,06 W

Instruction manual

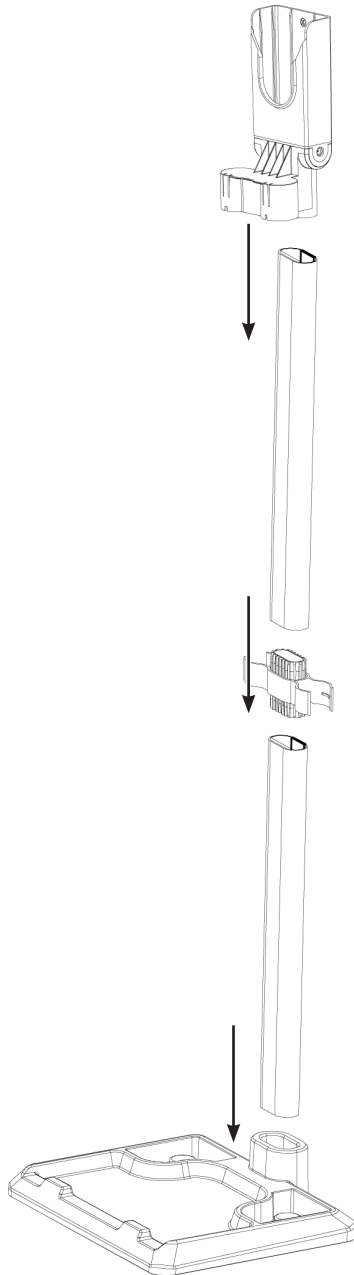
TECHNIMAX AS1

Rechargeable vacuum cleaner



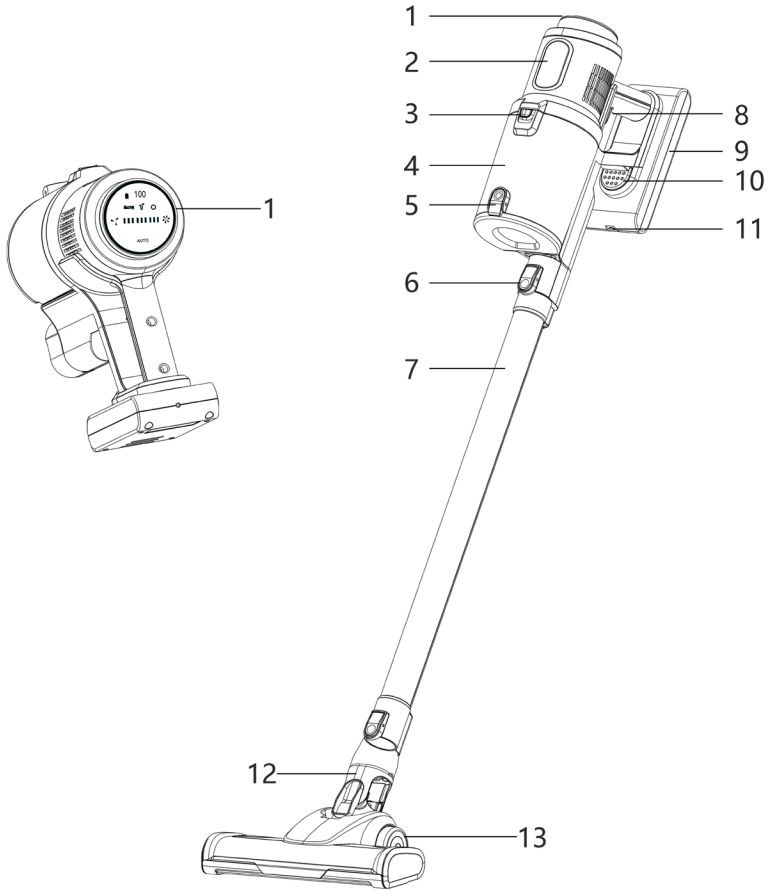
TechniSat

Mounting overview stand



DE
EN
FR
IT
NL
PL

1 Illustrations



- 1 Touch Display
- 2 Model Name
- 3 Dust Holder Release
- 4 Dust Holder
- 5 Dust Holder Quick Emptying
- 6 Motor Unit Release Button
- 7 Aluminium Suction Tube
- 8 Operating Switch (Vacuum On/Off)
- 9 Rechargeable Battery
- 10 Rechargeable Battery Release
- 11 Rechargeable Battery Charging Connector
- 12 LED Motorised Brush
- 13 Wheels

2 Index

1	Illustrations	24
2	Index	25
3	Preface	26
4	Safety instructions.....	26
4.1	Signs and symbols used	26
4.2	Intended use	27
4.3	Using the product safely	28
4.4	Legal notices	31
4.5	Service information	31
5	Description of the TECHNIMAX AS1	32
5.1	Scope of supply	32
5.2	Operating elemen.....	33
5.2.1	Description	33
6	Assembling the TECHNIMAX AS1.....	34
6.1	Attaching / detaching the LED motorised brush and aluminium suction tube	34
6.2	Attaching / detaching the 2-in-1 combination nozzle and crevice tool.....	34
6.3	Detaching /attaching the dust holder.....	34
7	First use.....	35
7.1	Charging the battery.....	35
8	Usage	36
8.1	Emptying the dust holder	37
9	Cleaning and storing	38
9.1	Cleaning the dust holder, HEPA filter and dust filter	38
9.1.1	Assembly.....	39
9.2	Cleaning the motor unit, aluminium suction tube and nozzles.....	39
9.3	Cleaning the LED motorised brush.....	39
9.4	Storage.....	39
10	Troubleshooting	39
11	Technical data	41

DE

EN

FR

IT

NL

PL

3 Preface

Dear Customer,

Thank you for choosing a TechniSat vacuum cleaner.

This instruction manual is intended to help you get to know the extensive functions that your new device offers and to make the best use of them. It will help you to use the product as intended and safely. It is intended for anyone installing, operating, cleaning or disposing of the device.

Store the instruction manual in a safe place for later use.

A current version of the instruction manual can be found in the download area for your product on the TechniSat website at www.technisat.de.

We hope you enjoy using your TechniSat device!

Your
TechniSat Team

4 Safety instructions

4.1 Signs and symbols used

In this instruction manual:



Indicates a safety instruction which can lead to serious injuries or death if not observed. Note the following signal words:

DANGER - Severe injury with fatal consequences

WARNING - Severe injury, possibly with fatal consequences

CAUTION - Injury



Indicates important information which you absolutely should observe in order to avoid problems with the device, loss or misuse of data or unwanted operation. It also describes additional functions of your device.



Beware of electrical voltage. Follow all safety information to prevent an electric shock. Do not open the device under any circumstances.

General points:



Indoor use - Devices with this symbol are only suitable for indoor use.



Protection class II - Electrical devices of protection class II are electrical devices with continuous double and/or reinforced insulation and no connection options for a protective conductor. The housing of an electrical appliance of protection class II enclosed using insulation material may partially or completely form the additional or reinforced insulation.



Your device bears the CE symbol and complies with all requisite EU standards.



Electronic devices/ batteries must not be disposed of with household waste, but must be disposed of properly, in accordance with Directive 2012/19 / EU of the European Parliament and of the Council dated 04 July 2012 on Old Electrical and Electronic Equipment. Please return this device to the designated public collection point for disposal at the end of its service life. Before disposing of the device, the rechargeable battery must be removed and disposed of separately. In the interest of environmental protection, batteries and rechargeable batteries must not be disposed of with normal household waste, but must be taken to appropriate collection points.



Take note of all information and safety instructions in this instruction manual. Keep the instruction manual in a safe place for future reference.



The power supply unit in your device corresponds to energy efficiency class VI.



This symbol indicates the polarity of the DC voltage at the mains adapter DC connector.



Switch symbol for direct current.

4.2 Intended use

This device is intended for vacuuming up normal household dust.

Never vacuum up the following items:

- liquids or wet substances (e.g. wet carpet shampoo)
- glowing embers, cigarette butts, matches etc.
- flammable or combustible substances
- very fine dust (e.g. concrete dust), ash or toner
- sharp, hard objects, e.g. large pieces of glass.

The device has been designed for private use and not for commercial use.

Use the device only as described in this instruction manual. Any other use is considered improper.

4.3 Using the product safely

Please observe the following instructions to minimise any safety hazards, prevent damage to the device, and help protect the environment.

Please read all the safety instructions carefully and store them for future reference. Always follow all the warnings and instructions in this instruction manual and on the rear of the device.



DANGER!

Risk of electric shock!

- Only charge and store in enclosed spaces.
- Do not use in rooms with high humidity.
- If the device falls into water while connected to the mains, disconnect the power supply immediately. Only then pull the device out of the water!
- Never touch the device or the connecting cable with wet hands when these components are connected to the mains.
- Never vacuum up liquids. Do not let any liquids get into the dust holder.
- Keep the motor unit away from moisture or dampness!
- If the device is to be used as a hand-held vacuum for cleaning a car, make sure that it is not exposed to rain or moisture.



WARNING

Risk of injury!

- Risk of suffocation! Keep children and animals away from the packaging material.
- Risk of strangulation! Ensure that the connection cable is always out of reach of small children and animals.
- Risk of chemical burns! If the battery has leaked, prevent the skin, eyes and mucous membranes from contacting the battery acid. In case of contact with battery acid, rinse the affected areas immediately with plenty of clean water and seek medical help immediately.
- Risk of suction! Keep animals, hair, jewellery, loose clothing, fingers and all other body parts away from the nozzles of the device. They could get sucked in. If the vacuum does suck such things in, switch the device off immediately.
- Risk of tripping over! Ensure that the connecting cable does not pose a tripping hazard.



WARNING

Fire hazard from rechargeable batteries!

- The battery must not be dismantled, thrown onto a fire, exposed to high temperatures above 40°C, immersed in liquids or short-circuited. The battery could ignite or explode.
- Ensure that the motor unit and the rechargeable battery do not get wet.
- Do not use the device if liquid has penetrated it. The battery could ignite or explode.
- Do not cover the device or the power supply unit during charging to prevent it from catching fire. Do not insert anything into the ventilation openings of the device and make sure that they are not blocked.
- If the battery leaks, remove it from the device immediately. Clean the contacts before inserting a new battery.
- Check the battery regularly for damage or deformation. A damaged/ deformed battery must not be used.



Observe all of the following instructions on the intended use of the device and to prevent device defects and personal injury.

- This device can be used by children aged 8 years and above and persons with reduced physical, sensory or mental capabilities or a lack of experience and/or knowledge if they have been given supervision or instruction concerning use of the device in a safe way and they understand the risks involved.
- Children must not play with the device.
- Cleaning and user maintenance must not be carried out by children unless they are more than 8 years old and are supervised.
- Children younger than 8 and animals must be kept away from the device and the connecting cable.
- The device must always be disconnected from the mains before assembly, disassembly or cleaning.
- Never immerse the device or the connecting cable in water or other liquids and ensure that they cannot fall into water or get wet.
- Charge the battery using the supplied mains adapter only.
- Do not use the supplied mains adapter to charge other devices.

- In the interest of your own safety, check the device for damage before each use. Use the device only if it is undamaged! If the device or the connecting cable are damaged, they must be replaced by the manufacturer, customer service or a similarly qualified person (e.g. a specialist workshop) in order to avoid hazards.

Risk of material damage

- Ensure that the mains cable is not crushed, bent or laid over sharp edges and does not come into contact with hot surfaces.
- Do not wind the mains cable around the device or the mains adapter.
- Use the device if it has been fully and correctly assembled. The dust holder and the filters must be inserted and be undamaged! Damage to the motor could occur if dirt were to get inside the motor unit.
- Unplug the mains adapter if a fault occurs during charging or before a thunderstorm.
- The device must be switched off when the mains adapter is unplugged from, or plugged into, a socket. Always pull on the mains adapter and never on the mains cable to disconnect the device from the mains!
- Do not use the device if it is still connected to the mains adapter.
- Never pull or carry the device by the mains cable.
- Keep the device away from heat, naked flames, extreme temperatures, prolonged humidity, moisture and knocks.
- Use original accessories only so as not to impair operation of the device and to prevent potential damage. The LEDs are not replaceable.

4.4 Legal notices



TechniSat is not liable for damage caused by external influences, wear and tear or improper use, unauthorised repairs, modifications or accidents.



Subject to change for amendments and printing errors. Version 04/21
Duplication and reproduction only with the publisher's approval. You can find the current version of the manual in PDF format in the download area of the TechniSat homepage at www.technisat.com.



TECHNIMAX AS1 and TechniSat are registered trademarks of

TechniSat Digital GmbH

TechniPark

Julius-Saxler-Strasse 3

D-54550 Daun/Vulkaneifel, Germany

www.technisat.de



4.5 Service information



This product is quality-tested and comes with the statutory warranty period of 24 months from the date of purchase. Please keep your receipt as proof of purchase. In the event of warranty claims, please contact the product dealer.



For questions and information, or if there is a problem with this device, please contact our technical hotline:

Mon. - Fri. 8:00 am - 6:00 pm at tel.:
+49 (0) 3925 9220 1800.



Repair orders can also be placed directly online at

www.technisat.de/reparatur.



The illustrations used in this instruction manual may differ from the actual device. If you have any questions about the device or spare parts/accessories, please contact customer service.

DE

EN

FR

IT

NL

PL

If the device needs to be sent to us for any reason, please use only the following address:

TechniSat Digital GmbH
Service Center
Nordstr. 4a
39418 Stassfurt, Germany

Names of the companies, institutions or brands mentioned are trademarks or registered trademarks of their respective owners.

5 Description of the TECHNIMAX AS1

5.1 Scope of supply

Before starting up, please check that everything has been delivered:

- 1 x TECHNIMAX AS1 motor unit
- 1 x Aluminium suction tube
- 1 x Motorised brush LED
- 1 x Crevice tool
- 1 x Flexible suction hose
- 1 x 2-in-1 combination nozzle
- 1 x Rechargeable battery
- 1 x Mains adapter
- 1 x Wall bracket / stand
- 4 x HEPA 13 filters
- 1 x Cleaning tool

Description of accessories:

The **LED motorised brush** is suitable for both carpets and hard floors. It has a rotating microfibre roller and is therefore particularly suitable for delicate surfaces. The LEDs illuminate dark areas for even more thorough cleaning.

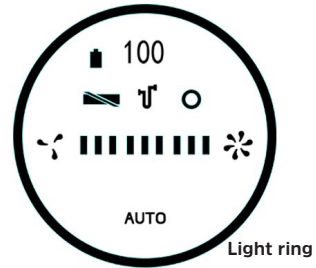
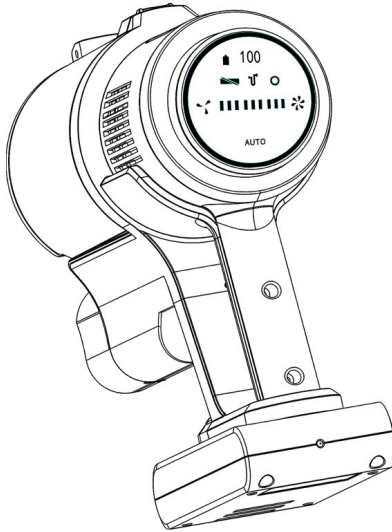
The **2-in-1 combination nozzle** (optional with the flexible suction hose) combines a small crevice tool and brush nozzle. Press the release button on the brush attachment and push it up at the same time to turn the crevice nozzle into a brush nozzle. The brush attachment must engage audibly:







- The **crevice tool** is suitable for upholstery, cleaning car interiors and all nooks and crannies.
- The **brush nozzle** is used for vacuuming upholstery and textiles and for removing dust from delicate objects such as picture frames, lampshades, keyboards, books, etc.

The **long crevice tool** is suitable for hard-to-reach places such as corners, grooves or niches.







The **aluminium suction tube** ensures better accessibility to ceilings, corners, cupboard surfaces and, in combination with the LED motorised brush, for floor cleaning.

5.2 Operating elements



-  Battery charge status
-  Brush blocked
-  Suction blockage
-  Sensor error display
-  Suction strength low
-  Suction strength high
- AUTO Automatic suction strength

5.2.1 Description

- | | | |
|---|--------------------------------------|---|
|  | Battery charge status | - Symbol flashes when charge status is less than 10 %. |
|  | Brush blocked | - Flashes red when the brush is blocked. |
|  | Suction blockage | - Flashes red when the suction tube is blocked. |
|  | Sensor error display | - Suction strength control (Auto) is not functioning. |
|  | Suction strength low | - Low suction strength (Eco), low motor noise |
|  | Suction strength high | - High suction strength, loud motor noise |
| AUTO | Auto suction strength control | - The suction strength is controlled automatically (depending on contamination). The light ring indicates the strength level: Green = low, to red = high. |

6 Assembling the TECHNIMAX AS1

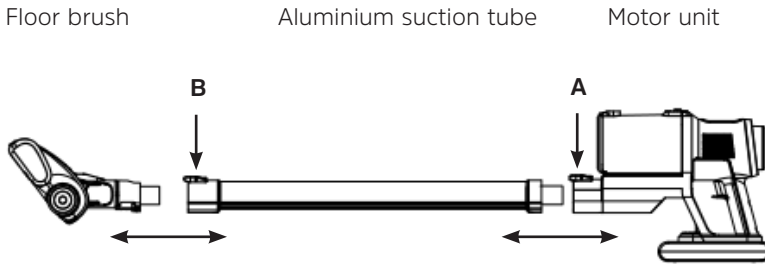
6.1 Attaching / detaching the LED motorised brush and aluminium suction tube

Attaching:

The **aluminium suction tube (7)** is plugged directly into the suction opening in the motor unit. It must engage audibly. Attach the **LED motorised brush (12)** to the aluminium suction tube in the same way.

Detaching:

Press the **release button (A)** on the motor unit or on the aluminium suction tube (**B**) and pull the LED motorised brush or the aluminium suction tube out at the same time.



6.2 Attaching/detaching the 2-in-1 combination nozzle and crevice tool

Attaching:

Insert the desired nozzle into the suction opening in the motor unit or the aluminium suction tube (7). Make sure that the catch on the nozzle is pointing towards the respective release button. The nozzle must engage audibly.

Detaching:

Press the release button (A) above the suction opening or on the aluminium suction tube (B) and pull the nozzle out at the same time.

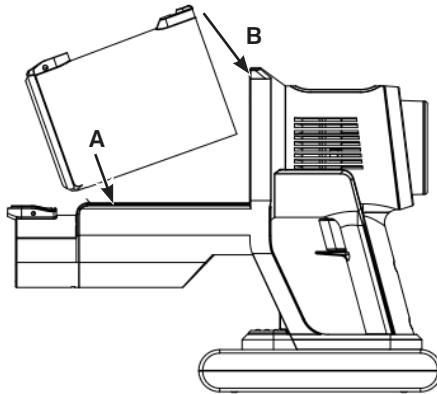
6.3 Detaching / attaching the dust holder

Detaching:

Push the release button (3) on the dust holder (4) and remove it upwards.

Attaching:

Insert the dust holder into the motor unit from above. Make sure that the catch on the dust holder fits into the corresponding recess in the motor unit (A). The dust container must engage audibly (B).



7 First use

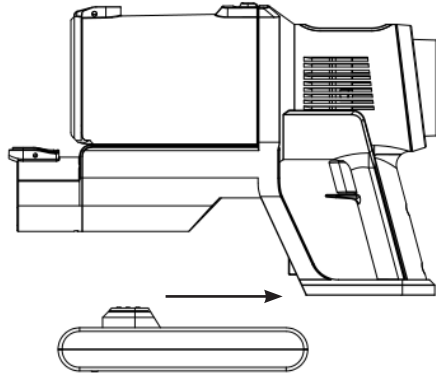
Please note the following points before using the device for the first time:

- > Remove any films, stickers or transport protection from the device. Never remove the type plate or any warning labels!
- > Charge the battery.
- > Set up the storage holder.

7.1 Charging the battery

- i** Before using for the first time, fully charge the battery to reach the maximum charge capacity. If the battery is discharged during use, it should be fully recharged before next use.
- i** Connect the power supply only to a properly installed socket that complies with the technical specifications of the device. The socket must also be easily accessible after connection so that the mains connection can be disconnected quickly.
- i** Before inserting the battery, check that the contacts are clean, and clean them if necessary.
- i** The battery can be charged separately, when connected to the motor unit or when in the storage holder. The storage holder has a slot for the mains adapter DC connector.

- > Connect the battery (9) to the motor unit by pushing the battery onto the motor unit until it engages audibly.



- > Insert the mains adapter plug (DC connection) into the connection socket (11) on the battery and then plug the mains adapter into the socket. The charging indicator light on the battery flashes red and the battery status display on the touch display shows the charging status in %. The battery is charging.
- > If the charging indicator lights green or if the battery status indicator is at 100, the battery is fully charged.
- > First disconnect the mains adapter from the mains, then disconnect the DC connector from the battery.



The charging electronics in the battery have overheating protection that protects the battery from defects. If you try to charge the battery after a long period of continuous use (battery power is at 0 - 10 %), the charging process may start only after a delay.

- > To remove the battery from the motor unit, first press the release button (10) on the battery and simultaneously pull the battery forwards off the motor unit.

8 Usage



Make sure that there are no large, sharp objects on the surface to be cleaned.



Take note of the MAX mark on the dust holder. If the mark is reached during use, empty the dust holder. Empty and clean the dust holder after each use. The filters must also be cleaned regularly to avoid overloading the motor.



Switch the device off after each area has been cleaned. This will significantly increase the operating time per battery charge. Recharge the battery after use.

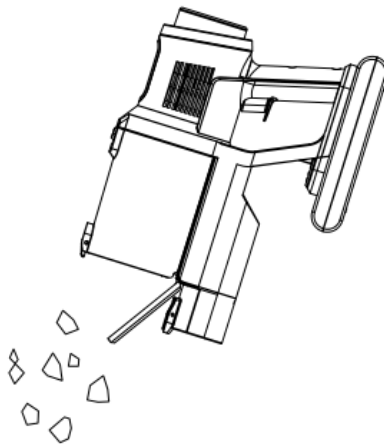
- > Select the accessories as required and attach them to the device.
- > Switch the device on by pressing the operating switch (8) once. The device immediately starts the suction process. The touch display (1) lights up.
- > If necessary, the suction strength can be changed manually via the touch display by touching the "Suction strength" field. The intelligent suction control can also be set by touching the AUTO symbol.
- > Move the device over the area to be cleaned.
- > If you want to switch the device off again, press the control switch once more.

8.1 Emptying the dust holder



Remove the dust holder from the motor unit to facilitate emptying.

- > Hold the dust holder over an open bin. The distance to the bin should be as small as possible so that the dust is not dispersed into the surroundings.
- > Press the emptying button (5) on the dust holder. The lid of the dust holder opens and the dirt falls out.
- > Press the lid onto the dust holder to close it. The tab must engage audibly.



9 Cleaning and storing



Do not immerse the HEPA filter in water or rinse it under running water, to avoid damage. It is not suitable for cleaning in a washing machine, dishwasher or tumble dryer.



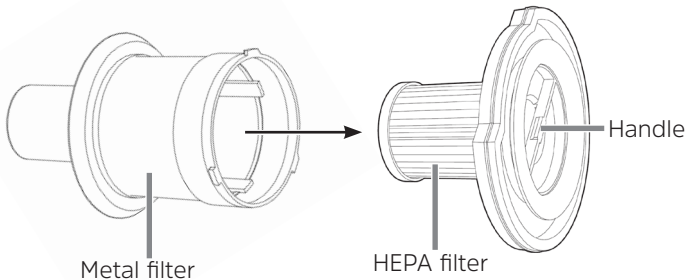
The dust filter is not suitable for cleaning in a washing machine, dishwasher or tumble dryer! Air dry only, never use a hair dryer.



Do not use any aggressive or abrasive cleaning agents to clean the housing. They can damage the surfaces.

9.1 Cleaning the dust holder, HEPA filter and dust filter

- > Remove the dust holder from the motor unit.
- > Pull the filter unit out of the dust holder by the handle.
- > The pre-filter (metal filter) and the HEPA filter it inside are connected with a bayonet lock. Turn the HEPA filter anticlockwise to separate it from the pre-filter and pull it out.



- > Knock out all parts and clean with a soft brush as necessary.
- > The pre-filter can also be rinsed in clean water.



Do not clean the HEPA filter in water!

- > Wipe the dust holder out with a damp cloth if necessary.



Allow all parts to air dry completely before reassembly. Never assemble wet or damp components or attach them to the motor unit!

9.1.1 Assembly

- > Place the pre-filter on the HEPA filter so that the catch is in the recess provided. Turn the dust filter clockwise until it is firmly seated.
- > Insert the pre-filter and HEPA filter into the dust holder. The dust filter must be seated correctly in the dust holder; it must not protrude from the top.
- > Reinsert the dust holder in the motor unit.

9.2 Cleaning the motor unit, aluminium suction tube and nozzles

- > Wipe the motor unit, the aluminium suction pipe and the nozzles with a damp, soft cloth as necessary. Dry with a soft cloth.
- > Regularly remove hair and lint from the nozzles and brushes.

9.3 Cleaning the LED motorised brush

For easier cleaning, the roller can be removed from the LED motorised brush:

- > On the right side of the LED motorised brush, slide the lock (lock symbols) to the open lock position and remove the retaining bracket.
- > Pull out the roller and remove contaminants.
- > Insert the roller in the reverse order, insert the retaining bracket and press down until it engages audibly.

9.4 Storage

- > Store the device in a cool, dry place away from direct sunlight and out of reach of children and animals.
- > For storage, hang the device in the wall bracket/stand with the suction opening pointing downwards.
- > The 2-in-1 combination nozzle and crevice tool can be attached to the side of the wall bracket/stand for easy and space-saving storage.



If the device is not to be used for an extended period of time, remove the battery from the motor unit and charge the battery before next use.

10 Troubleshooting

If the device does not work properly, check if you can solve the problem yourself. If the steps below do not solve the problem, contact customer service (“4.5 Service information” on page 31).



WARNING

Risk of injury!

Do not attempt to repair an electrical device yourself.

In the event of defects, always contact the service department ("4.5 Service information" on page 31).

Problem	Possible cause	Solution
The device only operates slowly or does not start.	The battery is flat.	Charge the battery.
The battery is not charging.	Lower voltage at 0-10 % and 90-100 % to protect the battery.	Battery protective circuit.
The suction power is too weak.	The battery is too weak.	Charge the battery.
	The dust holder is overfilled.	Empty the dust holder.
	The filters are contaminated.	Clean the filters.
	The suction opening is blocked.	Switch off the device and remove the blockage.
	Particles that are too large or heavy can stick to the carpet.	Remove these foreign bodies by hand.
Dust is escaping from the device during vacuuming.	The dust holder or filter are not seated correctly.	Correct the position of the dust holder and filter. Ensure that the dust holder is closed.
	The filters are contaminated.	Clean the filters.
	The filters are worn out or damaged.	Replace the filters.

Problem	Possible cause	Solution
The charging light does not come on when the device is connected to the mains.	The mains adapter (A) is not inserted correctly into the socket or the DC connector is not inserted correctly into the battery connection socket (F).	Correct the positioning.
	The socket is defective.	Try using a different socket.
Strange smell	The device is being used for the first time.	An unusual smell is normal the first time the device is used. It will disappear over time.

11 Technical data

Device

Model	TECHNIMAX AS1
Voltage supply	28.8 V, 2,500 mAh
Power rating	300 W
Battery charging time	Up to 360 minutes
Operating time	Up to 60 mins (when power levels and accessories are used)
HEPA filter	H13

Technical data for supplied power cable

Manufacturer	TechniSat Digital GmbH, Julius-Saxler-Strasse 3, D-54550 Daun, Germany
Model number	TYGSDC3600500
Input voltage	AC 100 - 240 V
Input AC frequency	50/60 Hz
Output voltage	DC 36.0 V
Output current	0.5 A
Output power rating	18.0 W
Average efficiency during operation	85 %
Efficiency under low load (10 %)	73.5 %
Power consumption under zero load	0.06 W

DE

EN

FR

IT

NL

PL

Notice d'utilisation

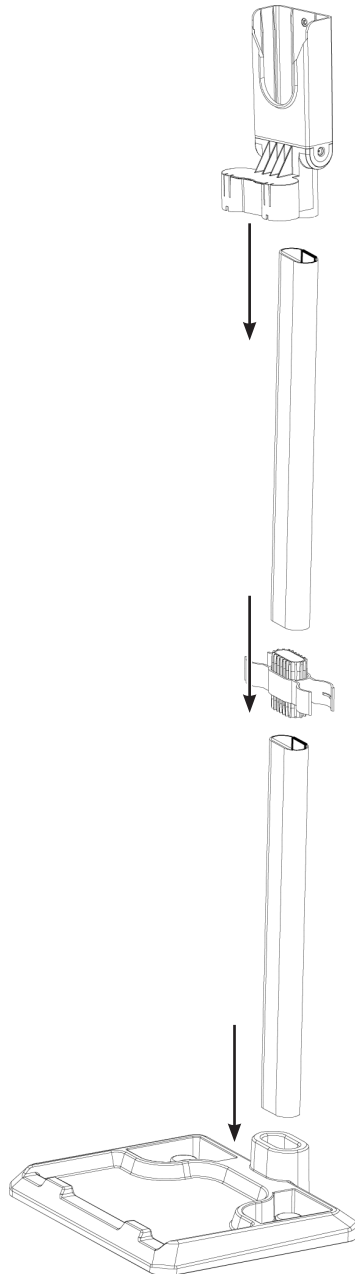
TECHNIMAX AS1

Aspirateur sans fil

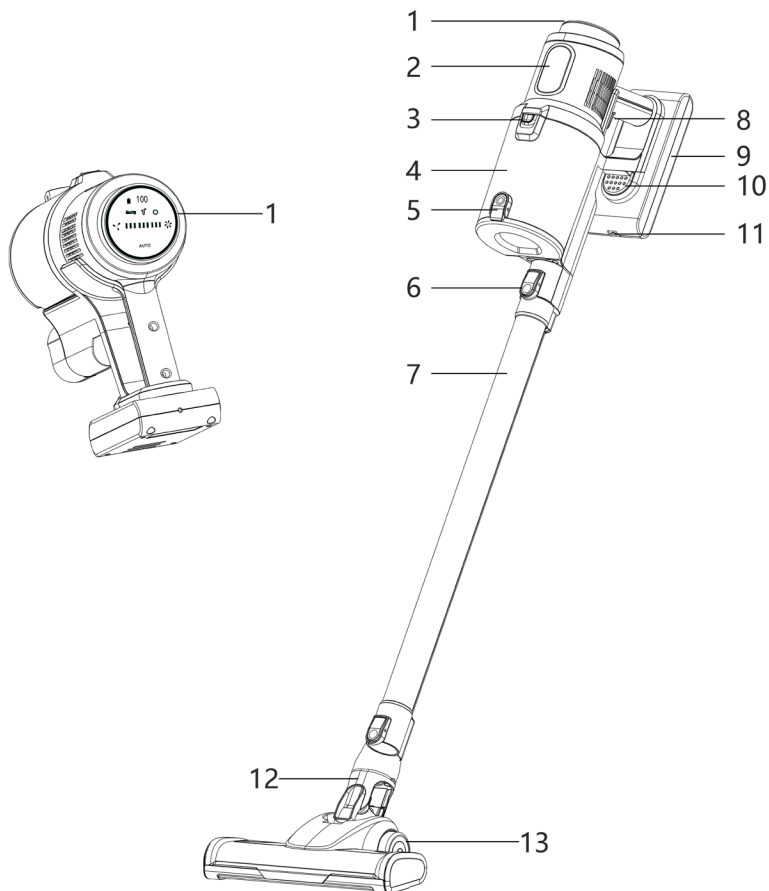


TechniSat

Montage du support d'aperçu



1 Illustrations



- 1 **Écran tactile**
- 2 **Désignation du modèle**
- 3 **Déverrouillage du collecteur de poussière**
- 4 **Collecteur de poussière**
- 5 **Vidage rapide du collecteur de poussière**
- 6 **Bouton de déverrouillage de l'unité moteur**
- 7 **Tuyau d'aspiration en aluminium**
- 8 **Interrupteur de commande (aspiration marche / arrêt)**
- 9 **Batterie**
- 10 **Déverrouillage de la batterie**
- 11 **Port de charge de la batterie**
- 12 **Brosse moteur LED**
- 13 **Roulettes**

2 Table des matières

1	Illustrations	44
2	Table des matières	45
3	Avant-propos.....	46
4	Consignes de sécurité.....	46
4.1	Caractères et symboles utilisés.....	46
4.2	Utilisation conforme.....	47
4.3	Utilisation sécurisée du produit.....	48
4.4	Mentions légales.....	51
4.5	Consignes d'entretien.....	51
5	Description du TECHNIMAX AS1.....	52
5.1	Contenu de la livraison.....	52
5.2	Éléments de commande.....	53
5.2.1	Description.....	53
6	Assemblage du TECHNIMAX AS1	54
6.1	Montage / retrait de la brosse moteur LED et du tuyau d'aspiration en aluminium.....	54
6.2	Montage / retrait de l'embout 2 en 1 et de l'embout pour jointures	54
6.3	Retrait / montage du collecteur de poussière.....	54
7	Première mise en service	55
7.1	Recharger la batterie.....	55
8	Utilisation	56
8.1	Vidage du collecteur de poussière	57
9	Nettoyage et rangement	58
9.1	Nettoyage du collecteur de poussière, filtre HEPA et filtre à poussière.....	58
9.1.1	Assemblage	59
9.2	Nettoyage de l'unité moteur, du tuyau d'aspiration en aluminium et des embouts.....	59
9.3	Nettoyage de la brosse moteur LED.....	59
9.4	Rangement	59
10	Résolution d'erreurs.....	59
11	Données techniques.....	61

DE

EN

FR

IT

NL

PL

3 Avant-propos

Chers clients,

Merci d'avoir fait le choix d'un aspirateur TechniSat.

La présente notice d'utilisation vous aidera à découvrir et à utiliser de manière optimale les nombreuses fonctionnalités de votre nouvel appareil. Elle vous aide à l'utiliser de manière sûre et conforme à sa destination. Elle s'adresse à toutes les personnes qui installent, utilisent, nettoient ou mettent l'appareil au rebut.

Conservez soigneusement la notice d'utilisation pour une utilisation ultérieure.

Une version actuelle de la notice d'utilisation est disponible dans l'espace de téléchargement de votre produit sur le site Internet de TechniSat : www.technisat.de.

Nous vous souhaitons une bonne utilisation de votre appareil TechniSat !

Votre
équipe TechniSat

4 Consignes de sécurité

4.1 Caractères et symboles utilisés

Dans cette notice d'utilisation :



Désigne une consigne de sécurité qui peut conduire à de graves blessures ou la mort en cas de non-respect. Merci de respecter les avertissements suivants :

DANGER - Blessures graves voire fatales

AVERTISSEMENT - Blessures graves pouvant éventuellement entraîner la mort

ATTENTION - Blessures



Désigne une indication à lire attentivement afin d'éviter toute détérioration de l'appareil, toute perte / mauvaise utilisation de données ou tout fonctionnement indésirable. Il décrit en outre d'autres fonctionnalités de votre appareil.



Avertissement face à un risque de tension électrique. Respecter toutes les consignes de sécurité pour éviter une décharge électrique. Ne jamais ouvrir l'appareil.

Généralités :



Utilisation dans des espaces intérieurs - les appareils avec ce symbole conviennent uniquement à une utilisation dans des espaces intérieurs.



Classe de protection II - Les appareils électriques de la classe de protection II sont des appareils électriques qui possèdent une isolation continue double et/ou renforcée et ne disposent pas de possibilités de raccordement pour un conducteur de protection. Le boîtier d'un appareil électrique de la classe de protection II entouré d'isolant peut former de manière partielle ou complète une isolation supplémentaire ou renforcée.



Votre appareil porte le marquage CE et répond à toutes les normes européennes requises.



Les appareils électroniques/piles/batteries ne doivent pas être jetés avec les ordures ménagères mais doivent être éliminés de manière adéquate - conformément à la directive 2012/19/UE du Parlement européen et du Conseil européen du 4 juillet 2012 relative aux déchets d'équipements électriques et électroniques. Une fois son utilisation terminée, merci de déposer cet appareil dans un des points de collecte publics prévus à cet effet pour sa mise au rebut. La batterie doit être retirée de l'appareil avant sa mise au rebut et jetée de manière adéquate. Pour la protection de l'environnement, les piles et batteries ne doivent pas être jetées avec les ordures ménagères ordinaires mais doivent être rapportées aux points de collecte adéquats.



Merci de respecter toutes les indications et consignes de sécurité de cette notice d'utilisation. Celle-ci doit être conservée dans un endroit sûr pour pouvoir s'y référer ultérieurement.



Le bloc d'alimentation de votre appareil correspond à la classe énergétique VI.



Ce symbole indique la polarité de la tension continue sur le connecteur du bloc secteur.



Symbole de commande pour le courant continu.

4.2 Utilisation conforme

Cet appareil est prévu pour aspirer de la poussière domestique normale.

N'aspirer en aucun cas les matières et objets suivants :

- des liquides ou substances mouillées (p. ex. du nettoyeur liquide pour tapis),
- des cendres, allumettes, mégots incandescents, etc.,
- des substances inflammables ou enflammées,
- de la poussière très fine (p. ex. poussière de béton), des cendres ou de la poudre d'encre,
- des objets pointus, durs, p. ex. des morceaux de verre.

L'appareil est conçu pour un usage privé et ne convient pas pour un usage commercial.

Utiliser l'appareil uniquement comme décrit dans cette notice d'utilisation. Toute autre utilisation est considérée comme non conforme.

4.3 Utilisation sécurisée du produit

Merci de respecter les indications ci-dessous afin de réduire tout risque en matière de sécurité, d'éviter toute détérioration de l'appareil et de contribuer à la protection de l'environnement.

Lire attentivement l'ensemble des consignes de sécurité et les conserver pour toute question ultérieure. Toujours respecter l'ensemble des avertissements et consignes de cette notice d'utilisation ainsi que ceux au dos de l'appareil.



DANGER !

Risque d'électrocution !

- Recharger et stocker l'appareil uniquement dans des pièces fermées.
- Ne pas utiliser dans des pièces où règne une forte humidité de l'air.
- Si l'appareil devait tomber dans l'eau alors qu'il est branché au réseau électrique, interrompre immédiatement l'alimentation électrique. Ne sortir l'appareil de l'eau qu'une fois débranché !
- Ne jamais toucher l'appareil et le câble de raccordement avec les mains mouillées, lorsque ces éléments sont connectés au réseau électrique.
- Ne jamais aspirer de liquides. Ne pas remplir le collecteur de poussière de liquides.
- Tenir l'unité moteur à l'écart de l'humidité et de l'eau !
- Si l'appareil doit être utilisé comme aspirateur à main pour nettoyer un véhicule, ne pas exposer l'appareil à la pluie ou à l'humidité.



AVERTISSEMENT !

Risque de blessure !

- Risque d'étouffement ! Tenir les enfants et animaux à l'écart du matériel d'emballage.
- Risque de strangulation ! Tenir en permanence le câble de raccordement hors de portée des enfants en bas âge et des animaux.
- Risque de brûlure ! En cas de fuite de la batterie, éviter le contact de l'acide de la batterie avec la peau, les yeux et les muqueuses. En cas de contact avec les parties concernées, rincer tout de suite abondamment à l'eau claire et demander assistance dans les plus à une aide médicale.
- Risque de ventouse ! Tenir les animaux, cheveux, la poussière, les vêtements amples, les doigts et toutes les autres parties du corps éloignés des embouts de l'appareil. Ils pourraient faire ventouse lors de l'aspiration. Arrêter immédiatement l'appareil si l'aspirateur fait ventouse.
- Risque de chute ! Veiller à ce que le câble de raccordement ne représente pas de risque de chute.



AVERTISSEMENT !

Risque d'incendie à cause des batteries !

- La batterie ne doit pas être démontée, jetée au feu, soumise à des températures supérieures à 40 °C, plongée dans des liquides ou être court-circuitée. La batterie pourrait s'enflammer ou exploser.
- S'assurer que l'unité moteur et la batterie ne puissent pas être mouillées.
- Ne pas utiliser l'appareil si un liquide a pénétré à l'intérieur. La batterie pourrait s'enflammer ou exploser.
- Ne pas couvrir l'appareil et le bloc d'alimentation pendant la recharge pour éviter de mettre le feu à l'appareil. Ne rien insérer dans les ouvertures d'aération de l'appareil et veiller à ne pas les boucher.
- Retirer immédiatement de l'appareil une batterie ayant fui. Nettoyer les contacts avant d'insérer une nouvelle batterie.
- Vérifier régulièrement si la batterie est endommagée ou déformée. Une batterie endommagée/déformée ne doit plus être utilisée.



Merci de respecter toutes les indications suivantes relatives à une utilisation conforme aux dispositions de l'appareil et prévenir tout défaut de l'appareil et dommage corporel.

- Cet appareil peut être utilisé par les enfants à partir de 8 ans ainsi que des personnes avec des capacités physiques, sensorielles ou mentales réduites ou manquant d'expérience et/ou de connaissances, si elles sont surveillées ou si elles ont reçu des instructions permettant une utilisation sécurisée de l'appareil et ont compris les dangers qui en résultent.
- Ne pas laisser les enfants jouer avec l'appareil.
- Le nettoyage et l'entretien ne doivent pas être effectués par des enfants à moins qu'ils ne soient âgés de plus de 8 ans et surveillés.
- Tenir les enfants de moins de 8 ans et les animaux éloignés de l'appareil et du câble de raccordement.
- L'appareil doit toujours être débranché du secteur s'il n'est pas surveillé et avant son assemblage, démontage ou nettoyage.
- Ne jamais plonger l'appareil et le câble de raccordement dans l'eau ou dans d'autres liquides et s'assurer qu'ils ne tombent pas dans l'eau ou ne soient pas mouillés.
- Recharger la batterie uniquement avec le bloc d'alimentation fourni.
- Ne pas recharger d'autres appareils avec le bloc d'alimentation fourni.

DE

EN

FR

IT

NL

PL

- Pour sa propre sécurité, toujours vérifier si l'appareil est endommagé avant sa première mise en service. Utiliser l'appareil uniquement s'il ne présente aucun dommage ! En cas de dommage de l'appareil ou du câble de raccordement, ces éléments doivent être remplacés par le fabricant, le service client ou une personne possédant les mêmes qualifications (p. ex. un atelier spécialisé) pour éviter tout risque.

Risque de dommages matériels

- Veiller à ce que le bloc d'alimentation ne soit pas écrasé, plié ou placé sur des bords tranchants et n'entre pas en contact avec des surfaces chaudes.
- Ne pas enrouler le câble d'alimentation autour de l'appareil ou du bloc d'alimentation.
- Utiliser l'appareil uniquement s'il est entièrement et correctement assemblé ! Le collecteur de poussière et les filtres doivent être montés sur l'appareil et ne pas être endommagés ! L'infiltration de poussière à l'intérieur de l'unité moteur pourrait endommager le moteur.
- Retirer le bloc d'alimentation de la prise secteur si une erreur se produit pendant la recharge ou avant un orage.
- L'appareil doit être éteint lorsque le bloc d'alimentation est retiré ou branché à la prise secteur. Toujours tirer sur le bloc d'alimentation et jamais sur le câble d'alimentation pour débrancher l'appareil du secteur !
- Ne pas utiliser l'appareil s'il est encore branché au bloc d'alimentation.
- Ne jamais tirer ou porter l'appareil par le bloc d'alimentation.
- Protéger l'appareil de la chaleur, d'un feu ouvert, des températures extrêmes, de l'humidité prolongée, de l'eau et des coups.
- Utiliser uniquement des accessoires d'origine pour ne pas perturber le fonctionnement de l'appareil et empêcher d'éventuels dommages. Les diodes LED ne peuvent pas être remplacées.

4.4 Mentions légales



La société TechniSat ne peut être tenue pour responsable dans le cas de facteurs extérieurs, d'une usure, d'une utilisation inappropriée, d'une réparation non autorisée, de modifications ou d'accidents.



Sous réserve d'erreurs d'impression et modifications. Actualisation 04/21. Toutes copies et reproductions sont soumises à l'autorisation de l'éditeur. Une version actuelle du manuel au format PDF est disponible dans l'espace de téléchargement du site Internet TechniSat sur www.technisat.de.



TECHNIMAX AS1 et TechniSat sont des marques déposées de :

TechniSat Digital GmbH

TechniPark

Julius-Saxler-Strasse 3

54550 Daun/Eifel, Allemagne

www.technisat.de



4.5 Consignes d'entretien



La qualité de ce produit est contrôlée et garantie pendant la période de garantie légale de 24 mois à compter de la date d'achat. Veuillez conserver la facture comme preuve d'achat. Veuillez vous adresser au revendeur du produit pour toute demande relevant de la garantie.



Notre assistance technique par téléphone est joignable pour toute question et complément d'informations ou en cas de problème avec l'appareil :

Du lundi au vendredi de 8 h à 18 h au numéro suivant :
+49 (0) 3925/9220 1800.



Les demandes de réparation peuvent être faites également en ligne sur www.technisat.de/reparatur.



Les illustrations utilisées dans cette notice d'utilisation peuvent différer de l'appareil livré. En cas de questions sur l'appareil ainsi que sur les pièces de rechange/accessoires, contacter le service client.

DE

EN

FR

IT

NL

PL

En cas d'éventuel retour de l'appareil, merci d'adresser votre colis uniquement à l'adresse suivante :

TechniSat Digital GmbH
Service-Center
Nordstr. 4a
39418 Stassfurt, Allemagne

Les noms de sociétés, institutions ou marques citées sont des marques ou des marques déposées de leurs propriétaires respectifs.

5 Description du TECHNIMAX AS1

5.1 Contenu de la livraison

Avant la mise en service, merci de contrôler si le contenu de la livraison est complet :

- 1 x unité moteur TECHNIMAX AS1
- 1 x tuyau d'aspiration en aluminium
- 1 x brosse moteur LED
- 1 x embout pour jointures
- 1 x tuyau d'aspiration flexible
- 1 x embout 2 en 1
- 1 x batterie
- 1 x bloc d'alimentation
- 1 x support mural / socle
- 4 x filtres HEPA 13
- 1 x outil de nettoyage

Description des accessoires :

La **brosse moteur LED** convient aussi bien pour les tapis que pour les sols lisses. Elle est équipée d'un rouleau rotatif en microfibres et convient ainsi particulièrement pour les sols fragiles. Ses diodes LED éclairent les zones sombres pour un nettoyage encore plus minutieux.

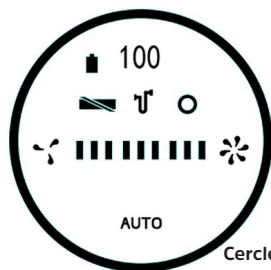
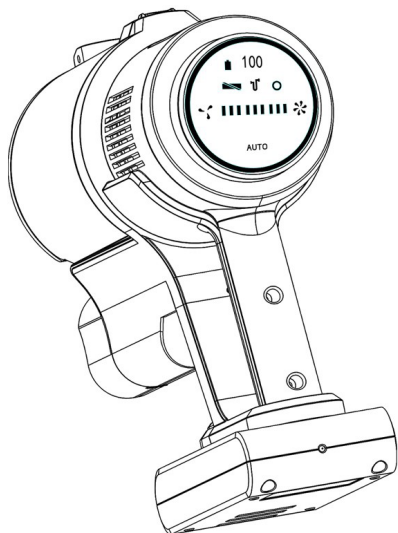
L'**embout 2 en 1** (en option avec le tuyau d'aspiration flexible) combine un embout à brosse et pour jointures. Appuyer sur le bouton de déverrouillage sur la brosse et le pousser en même temps vers le haut pour faire de l'embout pour jointures un embout à brosse. La brosse doit s'encliqueter de manière audible :



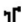



- L'**embout pour jointures** convient pour les rembourrages, nettoyer l'intérieur des véhicules ainsi que tous les coins et les angles.
- L'**embout à brosse** sert à aspirer les rembourrages et textiles et à dépoussiérer les objets fragiles comme les cadres photos, les abat-jour, les claviers, les livres, etc.

L'**embout pour jointures long** convient pour les endroits difficiles à atteindre comme les coins, les jointures ou les niches.



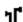



Le **tuyau d'aspiration en aluminium** permet d'accéder plus facilement au plafond, dans les coins, à la surface des armoires mais aussi de nettoyer le sol, en combinaison avec la brosse moteur LED.

5.2 Éléments de commande



-  Niveau de charge de la batterie
-  Brosse bloquée
-  Aspiration bloquée
-  Capteur d'affichage des erreurs
-  Puissance d'aspiration faible
-  Puissance d'aspiration élevée
- AUTO** Puissance d'aspiration automatique

5.2.1 Description

- | | | |
|---|--|---|
|  | Niveau de charge de la batterie | - L'icône clignote en cas de charge de la batterie inférieure à 10 %. |
|  | Brosse bloquée | - Clignote en rouge lorsque la brosse est bloquée. |
|  | Aspiration bloquée | - Clignote en rouge lorsque l'aspiration est bloquée. |
|  | Capteur d'affichage des erreurs | - Le réglage de la puissance d'aspiration (auto) ne fonctionne pas. |
|  | Puissance d'aspiration faible | - Faible puissance d'aspiration (éco), faible bruit de moteur |
|  | Puissance d'aspiration élevée | - Forte puissance d'aspiration, fort bruit de moteur |
| AUTO | Réglage automatique de la puissance d'aspiration | - La puissance d'aspiration est réglée automatiquement (en fonction de l'encrassement). Le cercle lumineux indique le niveau de puissance : Vert = faible, à rouge = élevé. |

6 Assemblage du TECHNIMAX AS1

6.1 Montage / retrait de la brosse moteur LED et du tuyau d'aspiration en aluminium

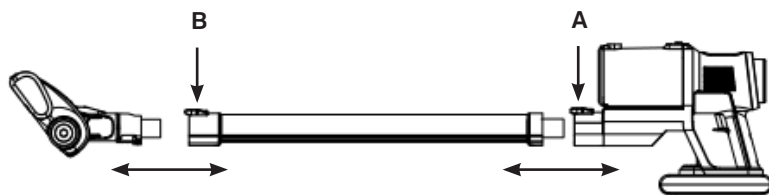
Montage :

Le **tuyau d'aspiration en aluminium (7)** est monté directement sur l'ouverture d'aspiration de l'unité moteur. Il doit s'encliqueter de manière audible. Monter la **brosse moteur LED (12)** de la même manière sur le tuyau d'aspiration en aluminium.

Retrait :

Appuyer sur le **bouton de déverrouillage (A)** de l'unité moteur ou sur le tuyau d'aspiration en aluminium **(B)** et retirer en même temps la brosse moteur LED ou le tuyau d'aspiration en aluminium.

Brosse de sol Tuyau d'aspiration en aluminium Unité moteur



6.2 Montage / retrait de l'embout 2 en 1 et de l'embout pour jointures

Montage :

Insérer l'embout souhaité dans l'ouverture d'aspiration de l'unité moteur ou le tuyau d'aspiration en aluminium (7). Veiller à ce que l'ergot d'encliquetage sur l'embout soit dirigé vers le bouton de déverrouillage correspondant. L'embout doit s'encliqueter de manière audible.

Retrait :

Appuyer sur le bouton de déverrouillage (A) sur l'ouverture d'aspiration ou sur le tuyau d'aspiration en aluminium (B) et retirer en même temps l'embout.

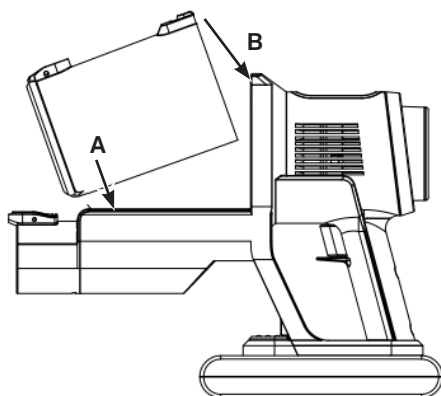
6.3 Retrait / montage du collecteur de poussière

Retrait :

Pousser le bouton de déverrouillage (3) du collecteur de poussière (4) et retirer celui-ci vers le haut.

Montage :

Insérer le collecteur de poussière par le haut dans l'unité moteur. Veiller ici à ce que l'ergot d'encliquetage du collecteur de poussière s'insère dans le renforcement correspondant de l'unité moteur (A). Le collecteur de poussière doit s'encliqueter de manière audible (B).



7 Première mise en service

Avant la première utilisation, merci de tenir compte des points suivants :

- > Retirer les éventuels films plastiques, autocollants ou la protection de transport de l'appareil. Ne jamais retirer la fiche signalétique et les éventuels avertissements !
- > Recharger la batterie.
- > Installer le support de rangement.

7.1 Recharger la batterie

- i** Avant la première mise en service, recharger entièrement la batterie pour atteindre la capacité de charge maximale. Si la batterie se décharge pendant l'utilisation, elle doit être entièrement rechargée avant la prochaine utilisation.
- i** Le bloc d'alimentation peut être branché uniquement à une prise secteur installée conformément aux prescriptions et qui correspond aux données techniques de l'appareil. La prise secteur doit être facilement accessible même après le raccordement pour que la connexion réseau puisse être débranchée rapidement.
- i** Avant d'insérer la batterie, vérifier si les contacts sont propres et les nettoyer le cas échéant.
- i** La batterie peut être rechargée séparément, reliée à l'unité moteur ou sur le support de rangement. Le support de rangement dispose d'un emplacement prévu pour le connecteur du bloc d'alimentation.

DE

EN

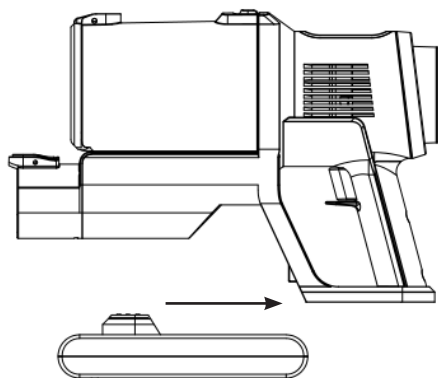
FR

IT

NL

PL

- > Relier la batterie (9) à l'unité moteur en poussant la batterie dans l'unité moteur jusqu'à ce qu'elle s'encliquette de manière audible.



- > Insérer le connecteur (entrée CC) du bloc d'alimentation dans le port de raccordement (11) de la batterie puis raccorder le bloc d'alimentation à la prise secteur. Le témoin de contrôle de charge de la batterie clignote en rouge et l'affichage du niveau de batterie sur l'écran tactile indique le niveau de charge en %. La batterie est en charge.
- > La batterie est entièrement chargée lorsque le témoin de charge est vert ou que l'indicateur de niveau de la batterie affiche 100.
- > Débrancher d'abord le bloc d'alimentation du réseau électrique puis le connecteur de la batterie.



Le dispositif électronique de recharge de la batterie dispose d'une protection contre la surchauffe qui protège la batterie des dommages. Par conséquent, si vous essayez de recharger la batterie après une utilisation prolongée (avec un niveau de batterie inférieur à 10 %), le processus de recharge peut éventuellement commencer de manière retardée.

- > Pour retirer la batterie de l'unité moteur, appuyer d'abord sur le bouton de déverrouillage (10) de la batterie et en même temps retirer la batterie de l'unité moteur en poussant vers l'avant.

8 Utilisation



S'assurer qu'aucun objet imposant et tranchant ne se trouve sur les surfaces à nettoyer.



Tenir compte du marquage MAX sur le collecteur de poussière. Vider le collecteur de poussière si ce repère est atteint pendant l'utilisation. Vider et nettoyer le collecteur de poussière après chaque utilisation. Les filtres doivent également être nettoyés régulièrement pour éviter une surcharge du moteur.



Éteindre l'appareil après chaque surface nettoyée afin d'augmenter significativement la durée de fonctionnement par recharge de batterie. Après utilisation, recharger la batterie.

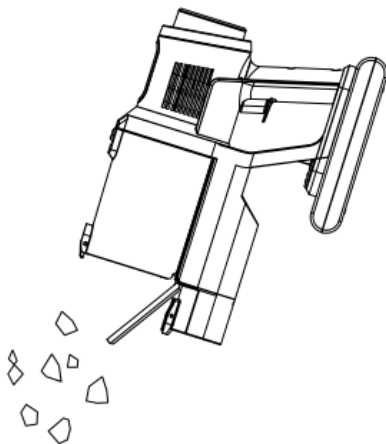
- > Choisir les accessoires selon les besoins et les monter sur l'appareil.
- > Mettre en marche l'appareil en appuyant une fois sur l'interrupteur de commande (8). L'appareil commence immédiatement à aspirer. L'écran tactile (1) s'éclaire.
- > En cas de besoin, la puissance d'aspiration peut être modifiée manuellement via l'écran tactile, en touchant sur le champ « Puissance d'aspiration ». Appuyer sur l'icône AUTO permet en outre de paramétrer un réglage intelligent de la puissance d'aspiration.
- > Faire rouler l'appareil sur la surface à nettoyer.
- > Pour éteindre l'appareil, appuyer à nouveau sur l'interrupteur de commande.

8.1 Vidage du collecteur de poussière



Retirer le collecteur de poussière de l'unité moteur pour le vider plus efficacement.

- > Tenir le collecteur de poussière au-dessus d'une poubelle ouverte. La distance avec la poubelle doit être la plus réduite possible pour éviter que la poussière ne se disperse.
- > Appuyer sur le bouton de vidage (5) présent sur le collecteur de poussière. Le couvercle du collecteur de poussière s'ouvre et la poussière tombe.
- > Pour le fermer, appuyer sur le couvercle du collecteur de poussière. La languette doit s'encliqueter de manière audible.



9 Nettoyage et rangement



Ne pas plonger le filtre HEPA dans l'eau et ne pas le nettoyer sous un filet d'eau pour éviter de l'endommager. Il ne se nettoie pas en machine à laver ni au lave-vaisselle ni au sèche-linge.



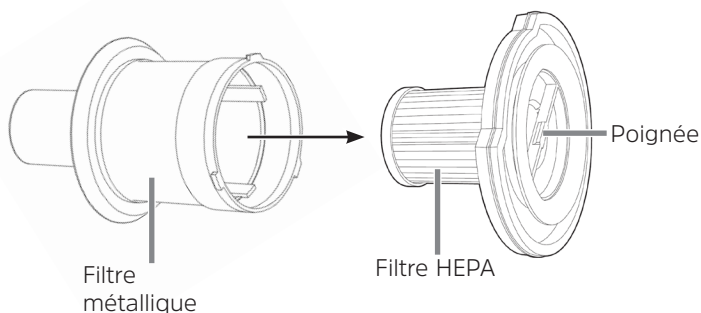
Le filtre à poussière ne se nettoie pas en machine à laver ni au lave-vaisselle ni au sèche-linge ! Sécher exclusivement à l'air libre, et en aucun cas à l'aide d'un sèche-cheveux.



Pour nettoyer le boîtier, ne pas utiliser de produit de nettoyage abrasif ou de détergent. Vous pouvez endommager les surfaces.

9.1 Nettoyage du collecteur de poussière, filtre HEPA et filtre à poussière

- > Retirer le collecteur de poussière de l'unité moteur.
- > Retirer du collecteur de poussière l'unité de filtration sur la poignée.
- > Le préfiltre (filtre métallique) et le filtre HEPA à l'intérieur sont reliés par une fixation de type baïonnette. Tourner le filtre HEPA à l'inverse du sens horaire pour le détacher du préfiltre et le retirer.



- > Tapoter tous les éléments pour évacuer la poussière et le cas échéant, les nettoyer avec une brosse douce.
- > Le préfiltre peut également être rincé à l'eau claire.



Ne pas mouiller le filtre HEPA pour le nettoyer !

- > Si besoin, essuyer le collecteur de poussière avec un chiffon humide.



Avant l'assemblage, laisser sécher entièrement toutes les pièces à l'air libre. Ne jamais réassembler des éléments mouillés ou humides ni les remonter sur l'unité moteur !

9.1.1 Assemblage

- > Poser le préfiltre sur le filtre HEPA de manière à positionner l'ergot d'encliquetage sur le renforcement prévu à cet effet. Tourner le filtre à poussière dans le sens horaire jusqu'à ce qu'il soit bien fixé.
- > Monter le préfiltre avec le filtre HEPA dans le collecteur de poussière. Le filtre à poussière doit être positionné correctement dans le collecteur de poussière, il ne doit pas dépasser par le haut.
- > Insérer à nouveau le collecteur de poussière dans l'unité moteur.

9.2 Nettoyage de l'unité moteur, du tuyau d'aspiration en aluminium et des embouts

- > En cas de besoin, l'unité moteur, le tuyau d'aspiration en aluminium et les embouts peuvent être essuyés avec un chiffon doux et humide. Sécher ensuite avec un chiffon doux.
- > Retirer régulièrement les cheveux et peluches des embouts et brosses.

9.3 Nettoyage de la brosse moteur LED

Pour faciliter son nettoyage, le rouleau peut être retiré de la brosse moteur LED :

- > Sur le côté droit de la brosse moteur LED, pousser le verrouillage (symbole d'un cadenas) sur le symbole d'un cadenas ouvert et retirer l'étrier de maintien.
- > Retirer le rouleau et enlever les saletés.
- > Remonter le rouleau dans l'ordre inverse, poser l'étrier de maintien et appuyer jusqu'à ce qu'il s'encliquette de manière audible.

9.4 Rangement

- > Conserver l'appareil dans un endroit frais, sec et protégé des rayons directs du soleil et en dehors de portée des enfants et animaux.
- > Pour son rangement, suspendre l'appareil avec l'ouverture d'aspiration vers le bas au support mural/socle.
- > L'embout 2 en 1 et celui pour jointures peuvent être fixés sur le côté du support mural / socle pour un rangement facile et peu encombrant.



Si l'appareil n'est pas utilisé pendant une période prolongée, retirer la batterie de l'unité moteur et recharger la batterie de temps en temps.

10 Résolution d'erreurs

Si l'appareil ne fonctionne pas correctement, vérifier si le problème peut être résolu de lui-même. Si le problème ne peut pas être résolu au moyen des étapes indiquées, contacter le service client ("4.5 Consignes d'entretien" à la page 51).

⚠ AVERTISSEMENT !

Risque de blessure !

Ne jamais essayer de réparer soi-même un appareil électrique !

En cas de défaut, toujours s'adresser au service d'assistance ("4.5 Consignes d'entretien" à la page 51).

Problème	Cause possible	Solution
Le fonctionnement de l'appareil est ralenti ou l'appareil ne démarre pas.	La batterie est vide.	Recharger la batterie.
La batterie ne charge pas.	Tension plus basse entre 0 et 10 % mais aussi entre 90 et 100 % pour protéger la batterie	Circuit de protection de la batterie.
La puissance d'aspiration est trop faible.	La batterie est trop faible.	Recharger la batterie.
	Le collecteur de poussière est plein.	Vider le collecteur de poussière.
	Les filtres sont encrassés.	Nettoyer les filtres.
	L'ouverture d'aspiration est bouchée.	Éteindre l'appareil et retirer ce qui l'obstrue.
	Des particules trop grosses ou trop lourdes peuvent coller à la moquette.	Retirer ces corps étrangers à la main.
Lors de l'aspiration, de la poussière sort de l'appareil.	Le collecteur de poussière ou les filtres ne sont pas positionnés correctement.	Corriger la position du collecteur de poussière et des filtres. S'assurer que le collecteur de poussière est fermé.
	Les filtres sont encrassés.	Nettoyer les filtres.
	Les filtres sont usés ou endommagés.	Remplacer les filtres.

Problème	Cause possible	Solution
Le témoin de contrôle de charge ne clignote pas, lorsque l'appareil est branché au secteur.	Le bloc d'alimentation (A) n'est pas bien branché à la prise secteur ou le connecteur n'est pas bien inséré dans le port de raccordement de la batterie (F).	Corriger la position.
	La prise secteur est défectueuse.	Essayer une autre prise secteur.
Odeur bizarre	L'appareil est utilisé pour la première fois.	Lors de la première utilisation de l'appareil, une odeur particulière est normale et disparaît avec le temps.

11 Données techniques

Appareil

Modèle	TECHNIMAX AS1
Alimentation électrique	28,8 V, 2500 mAh
Puissance	300 W
Durée de charge de la batterie	Jusqu'à 360 minutes
Durée de fonctionnement	Jusqu'à 60 min. (selon le niveau de puissance et les accessoires)
Filtre HEPA	H13

Caractéristiques techniques du bloc d'alimentation fourni

Fabricant	TechniSat Digital GmbH, Julius-Saxler-Strasse 3, D-54550 Daun
Nom du modèle	TYGSDC3600500
Tension d'entrée	100 - 240 V CA
Fréquence du courant alternatif d'entrée	50/60 Hz
Tension de sortie	CC 36,0 V
Courant de sortie	0,5 A
Puissance de sortie	18,0 W
Efficacité moyenne en fonctionnement	85 %
Efficacité en cas de faible charge (10 %)	73,5 %
Consommation électrique hors charge	0,06 W

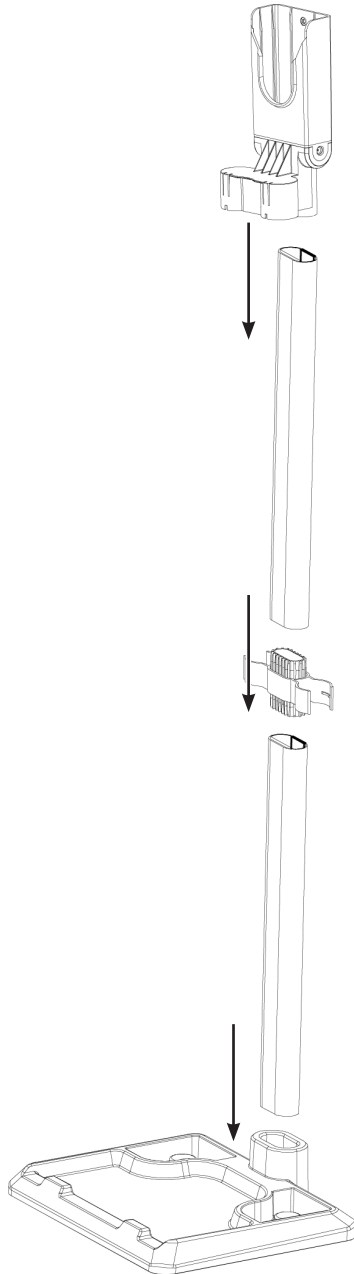
Istruzioni per l'uso

TECHNIMAX AS1

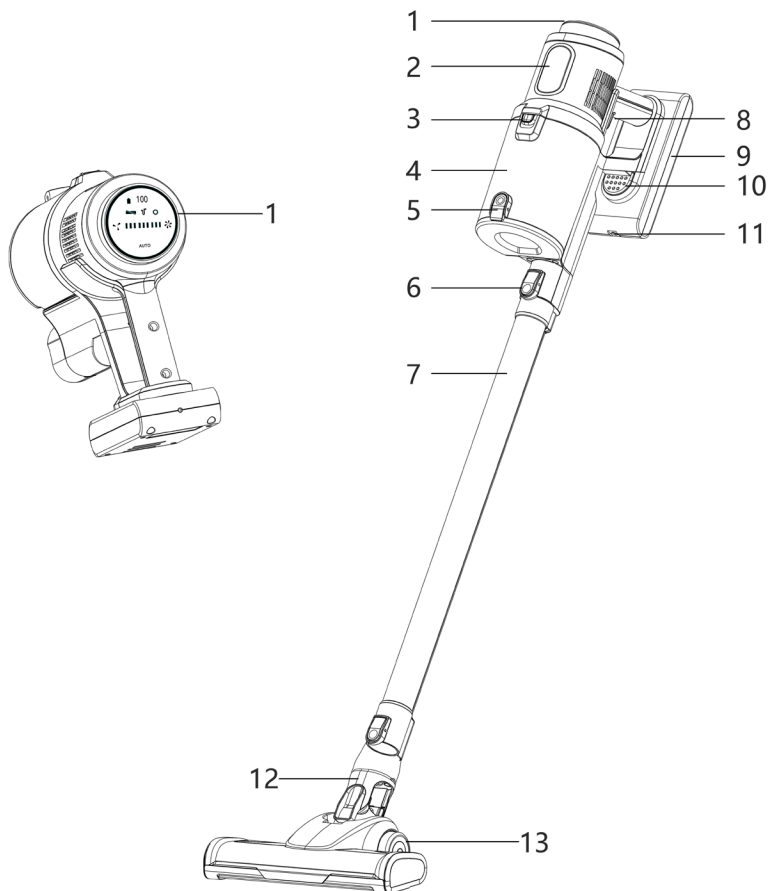
Aspirapolvere a batteria



TechniSat



1 Immagini



- 1 Display touch
- 2 Identificazione del tipo
- 3 Sblocco contenitore della polvere
- 4 Contenitore della polvere
- 5 Svuotamento rapido contenitore della polvere
- 6 Tasto di sblocco dell'unità motore
- 7 Tubo di aspirazione in alluminio
- 8 Interruttore di azionamento (aspirazione on/off)
- 9 Batteria
- 10 Sblocco batteria
- 11 Presa di carica della batteria
- 12 Spazzola motorizzata LED
- 13 Ruote

2 Indice

1	Immagini	64
2	Indice	65
3	Premessa	66
4	Avvertenze di sicurezza	66
4.1	Simboli utilizzati.....	66
4.2	Uso conforme alle disposizioni.....	67
4.3	Uso sicuro del prodotto.....	68
4.4	Indicazioni legali	71
4.5	Indicazioni per l'assistenza	71
5	Descrizione di TECHNIMAX AS1	72
5.1	Contenuto della confezione.....	72
5.2	Elementi di comando.....	73
5.2.1	Descrizione.....	73
6	Assemblaggio di TECHNIMAX AS1	74
6.1	Applicazione / estrazione della spazzola motorizzata LED e del tubo di aspirazione in alluminio.....	74
6.2	Applicazione / estrazione 'ugello per fugature e dell'ugello combinato 2 in 1	74
6.3	Estrazione / inserimento del contenitore della polvere.....	74
7	Prima messa in funzione	75
7.1	Caricare la batteria	75
8	Uso	76
8.1	Svuotare il contenitore della polvere	77
9	Pulizia e conservazione	78
9.1	Pulizia del contenitore della polvere, del filtro HEPA e del filtro antipolvere...78	
9.1.1	Assemblaggio	79
9.2	Pulizia dell'unità motore, del tubo di aspirazione in alluminio e degli ugelli79	
9.3	Pulizia della spazzola motorizzata LED	79
9.4	Conservazione	79
10	Risoluzione degli errori	79
11	Dati tecnici	81

DE

EN

FR

IT

NL

PL

3 Premessa

Gentile cliente,

grazie per aver scelto di acquistare un aspirapolvere TechniSat. Le presenti istruzioni per l'uso consentono di conoscere e sfruttare al meglio le numerose funzioni del nuovo apparecchio. Tali istruzioni saranno di supporto all'uso conforme e sicuro. Sono rivolte a tutti coloro che installano, utilizzano, puliscono o smaltiscono l'apparecchio. Conservare accuratamente le istruzioni per l'uso per un uso successivo.

Una versione aggiornata delle istruzioni per l'uso è disponibile nella sezione Download del prodotto sul sito Web di TechniSat www.technisat.de.

Le auguriamo buon divertimento con l'apparecchio TechniSat.

Il
Team di TechniSat

4 Avvertenze di sicurezza

4.1 Simboli utilizzati

nelle presenti istruzioni per l'uso:



Segnala un'avvertenza di sicurezza, la cui inosservanza può causare gravi lesioni o la morte. Rispettare i seguenti termini indicanti un'avvertenza:

PERICOLO - Gravi lesioni con conseguenze mortali

AVVERTENZA - Gravi lesioni con possibili conseguenze mortali

ATTENZIONE - Lesioni



Segnala un'indicazione importante a cui bisogna tassativamente attenersi per evitare difetti dell'apparecchio, perdite o usi illeciti di dati, nonché un funzionamento indesiderato. Specifica inoltre ulteriori funzioni dell'apparecchio.



Avvertenza di tensione elettrica. Rispettare tutte le indicazioni di sicurezza per evitare una scossa elettrica. È vietato aprire l'apparecchio.

Aspetti generali:



Usò in ambienti interni - Gli apparecchi provvisti di questo simbolo sono idonei solo per l'uso in ambienti interni.



Classe di protezione II - Gli apparecchi elettrici della classe di protezione II sono apparecchi elettrici dotati di un isolamento doppio e/o rinforzato continuo e non hanno possibilità di collegamento con un conduttore di protezione. L'alloggiamento di un apparecchio elettrico racchiuso in materiale isolante della classe di protezione II può formare in parte o totalmente l'isolamento aggiuntivo o rafforzato.



L'apparecchio è provvisto del marchio CE e pertanto è conforme a tutte le norme UE applicabili.



Le batterie/gli apparecchi elettronici non vanno smaltiti tra i rifiuti domestici, bensì devono essere smaltiti come da Direttiva 2012/19/UE del Parlamento e del Consiglio Europeo del 4 luglio 2012 sugli apparecchi elettrici ed elettronici obsoleti. Al termine del relativo utilizzo, consegnare l'apparecchio presso un centro raccolta comunale per lo smaltimento. Prima di smaltire l'apparecchio, estrarre la batteria e smaltirli separatamente. Al fine di tutelare l'ambiente, le pile e le batterie non devono essere smaltite nei normali rifiuti domestici, bensì devono essere consegnate presso i centri di raccolta per lo smaltimento.



Rispettare le indicazioni e le avvertenze di sicurezza nelle presenti istruzioni per l'uso. Conservare le istruzioni per l'uso in un luogo sicuro per le successive consultazioni.



L'alimentatore dell'apparecchio appartiene alla classe di efficienza energetica VI.



Questo simbolo indica la polarità della tensione a corrente continua sul jack dell'alimentatore.



Simbolo indicante la corrente continua.

4.2 Uso conforme alle disposizioni

L'apparecchio è pensato per l'aspirazione della normale polvere domestica.

Non utilizzare in nessun caso per aspirare i seguenti oggetti:

- liquidi o sostanze bagnate (ad es. detersivi liquidi per tappeti),
- cenere incandescente, mozziconi di sigaretta, fiammiferi, ecc.,
- sostanze infiammabili o combustibili,
- polvere molto fine (ad es. polvere di cemento), cenere o toner,
- oggetti appuntiti e duri, ad es. le schegge di vetro di dimensioni maggiori.

L'apparecchio è concepito per l'uso privato e non è indicato per l'utilizzo a fini commerciali.

Utilizzare l'apparecchio solo come descritto nelle presenti istruzioni per l'uso. Ogni altro utilizzo non è considerato conforme.

4.3 Uso sicuro del prodotto

Al fine di minimizzare i rischi per la sicurezza, evitare danni all'apparecchio e contribuire alla tutela dell'ambiente, seguire le indicazioni riportate di seguito. Leggere attentamente tutte le indicazioni di sicurezza e conservarle per eventuali consultazioni successive. Seguire tassativamente tutte le indicazioni e le avvertenze riportate nelle presenti istruzioni per l'uso e sul retro dell'apparecchio.



PERICOLO

Pericolo di scosse elettriche

- Caricare e immagazzinare solo in ambienti chiusi.
- Non utilizzare in locali laddove è presente un'elevata umidità.
- Nel caso in cui l'apparecchio cadesse in acqua mentre è collegato alla rete elettrica, interrompere subito l'alimentazione di corrente. Soltanto in seguito, estrarre l'apparecchio dall'acqua.
- È vietato toccare l'apparecchio e il cavo di collegamento con le mani umide se i componenti in questione sono collegati alla rete elettrica.
- È vietato aspirare liquidi. È vietato versare liquidi nel contenitore della polvere.
- Tenere l'unità motore lontana da umidità o bagnato!
- Se l'apparecchio deve essere utilizzato come aspirapolvere portatile per la pulizia di un'automobile, assicurarsi che non sia esposto a pioggia o umidità.



AVVERTENZA

Pericolo di lesioni!

- Rischio di soffocamento!. Tenere i bambini e gli animali lontani dal materiale di imballaggio.
- Pericolo di strangolamento! Assicurarsi che il cavo di alimentazione sia sempre fuori dalla portata dei bambini piccoli e degli animali.
- Rischio di corrosione! Se dalla batteria è fuoriuscito dell'acido, evitare che quest'ultimo entri in contatto con la pelle, gli occhi e le mucose. In caso di contatto con l'acido delle batterie, sciacquare subito le parti interessate con una quantità abbondante di sola acqua e consultare immediatamente un medico.
- Pericolo di impigliamento! Tenere animali, capelli, gioielli, abiti larghi, dita e tutte le altre parti del corpo lontano ugelli dell'apparecchio: vi è il pericolo di aspirazione. In caso di aspirazione da parte dell'aspirapolvere, spegnere immediatamente l'apparecchio.
- Pericolo di caduta Accertarsi che il cavo di collegamento non rappresenti un pericolo di inciampo.



AVVERTENZA

Pericolo di incendio dovuto alla batteria!

- La batteria non deve essere smontata, gettata nel fuoco, esposta a temperature elevate superiori a +40 °C, immersa in liquidi o cortocircuitata. La batteria potrebbe infiammarsi o esplodere.
- Accertarsi che l'unità motore e la batteria non possano bagnarsi.
- Non utilizzare l'apparecchio se al suo interno è entrato del liquido. La batteria potrebbe infiammarsi o esplodere.
- Non coprire l'apparecchio e l'alimentatore durante la carica al fine di evitare un incendio dell'apparecchio. Non inserire nulla nelle aperture di ventilazione dell'apparecchio e accertarsi che non siano ostruite.
- In caso di fuoriuscita di acido dalla batteria, rimuovere immediatamente la batteria dall'apparecchio. Pulire i contatti prima di inserire una nuova batteria.
- Controllare regolarmente che la batteria non sia danneggiata o deformata. Batterie danneggiate / deformate non devono essere più utilizzate.



Rispettare tutte le seguenti indicazioni sull'uso conforme dell'apparecchio al fine di prevenire difetti dell'apparecchio e danni personali.

- Questo apparecchio può essere utilizzato da bambini di età superiore a 8 anni e da persone con capacità fisiche, sensoriali o mentali limitate o che siano prive di esperienza e/o di conoscenza solo se sono sorvegliati o sono stati istruiti in merito all'utilizzo sicuro dell'apparecchio, nonché se hanno compreso i pericoli che ne risultano.
- Non permettere ai bambini di giocare con l'apparecchio.
- La pulizia e la manutenzione affidata all'utente non devono essere eseguite da bambini, a meno che questi non abbiano compiuto 8 anni e siano sorvegliati.
- I bambini di età inferiore a 8 anni e gli animali devono essere tenuti lontano dall'apparecchio e dal cavo di collegamento.
- L'apparecchio deve essere sempre scollegato dalla rete elettrica quando incustodito e prima dell'assemblaggio, dello smontaggio e della pulizia.
- È vietato immergere l'apparecchio e il cavo di collegamento in acqua o in altri liquidi e occorre accertarsi che questi elementi non cadano in acqua e non possano bagnarsi.
- Caricare la batteria esclusivamente con l'alimentatore fornito in dotazione.
- Non utilizzare l'alimentatore fornito in dotazione per caricare altri apparecchi.

DE

EN

FR

IT

NL

PL

- Per la propria sicurezza, prima di ciascuna messa in funzione verificare che l'apparecchio non sia danneggiato. Utilizzare solo se l'apparecchio non presenta danni! L'apparecchio o il cavo di collegamento eventualmente danneggiato deve essere sostituito dal produttore, dal servizio di assistenza clienti oppure da una persona con qualifica analoga (ad es. un laboratorio specializzato) per evitare i rischi.

Pericolo di danni a cose e materiali

- Accertarsi che il cavo di alimentazione non venga schiacciato o piegato, che non venga appoggiato su bordi taglienti e che non entri in contatto con superfici bollenti.
- Non avvolgere il cavo di alimentazione intorno all'apparecchio o all'alimentatore.
- Utilizzare l'apparecchio solo quando è completamente e correttamente montato! Il contenitore della polvere e i filtri devono essere inseriti e integri. Se la sporcizia dovesse penetrare all'interno dell'unità motore, potrebbero verificarsi danni al motore.
- Staccare l'alimentatore dalla presa elettrica se durante la carica si verifica un difetto o prima di un temporale.
- L'apparecchio deve essere spento quando l'alimentatore viene scollegato o inserito nella presa elettrica. Per scollegare l'apparecchio dalla rete elettrica, tirare l'alimentatore; non è consentito tirare il cavo.
- Non utilizzare l'apparecchio quando è ancora collegato all'alimentatore.
- Non è consentito tirare l'apparecchio dal cavo di alimentazione o trascinarlo.
- Proteggere l'apparecchio da calore, fiamme libere, temperature estreme, umidità persistente, bagnato e urti.
- Utilizzare solo accessori originali per non compromettere il funzionamento dell'apparecchio e per evitare possibili danni. Non è possibile sostituire i LED.

4.4 Indicazioni legali



TechniSat non è responsabile per i danni del prodotto causati da azioni esterne, usura o utilizzo inappropriato, riparazioni non autorizzate, modifiche o incidenti.



Con riserva di modifiche ed errori di stampa. Aggiornamento 04/21.
Copia e riproduzione ammesse solo con il permesso dell'editore. L'utente può ottenere la versione attuale delle istruzioni in formato PDF nella sezione Download del sito Web www.technisat.de.



TECHNIMAX AS1 e TechniSat sono marchi registrati di:

TechniSat Digital GmbH

TechniPark

Julius-Saxler-Straße 3

D-54550 Daun/Eifel

www.technisat.de



4.5 Indicazioni per l'assistenza



Questo prodotto è stato sottoposto a un controllo di qualità e ha un periodo di garanzia legale di 24 mesi a decorrere dalla data di acquisto. Conservare lo scontrino come prova di acquisto. Per avvalersi dei diritti di garanzia, rivolgersi al rivenditore del prodotto.



Per domande e informazioni o in caso di problemi con l'apparecchio, è disponibile la nostra linea tecnica diretta:

Lun. - Ven. ore 08:00 - 18:00 al numero di tel.:
03925/9220 1800.



Gli ordini di riparazione possono essere inviati anche online, direttamente al sito Web www.technisat.de/reparatur.



Le immagini utilizzate nelle presenti istruzioni per l'uso possono presentare divergenze rispetto all'apparecchio reale. Per domande sull'apparecchio, nonché su ricambi e accessori, contattare il servizio di assistenza clienti.

DE

EN

FR

IT

NL

PL

Qualora fosse necessario spedire l'apparecchio, utilizzare esclusivamente il seguente indirizzo:

TechniSat Digital GmbH
Service-Center
Nordstr. 4a
39418 Staßfurt

I nomi delle aziende, delle istituzioni o dei marchi menzionati sono marchi di fabbrica o marchi registrati appartenenti ai rispettivi proprietari.

5 Descrizione di TECHNIMAX AS1

5.1 Contenuto della confezione

Prima della messa in funzione, verificare la presenza di tutte le parti nella confezione:

- 1 unità motore TECHNIMAX AS1
- 1 tubo di aspirazione in alluminio
- 1 spazzola motorizzata LED
- 1 ugello per fugature
- 1 tubo di aspirazione flessibile
- 1 ugello combinato 2 in 1
- 1 batteria
- 1 alimentatore
- 1 supporto a parete/base
- 4 filtri HEPA 13
- 1 strumento di pulizia

Descrizione degli accessori:

La **spazzola motorizzata LED** è adatta sia su tappeti che su pavimenti lisci. È dotata di un rullo rotante in microfibra che la rende particolarmente adatta per pavimenti delicati. I LED illuminano le zone scure per una pulizia ancora più accurata.

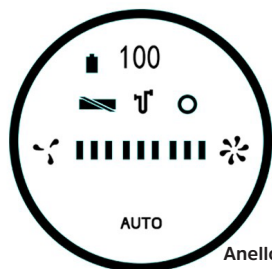
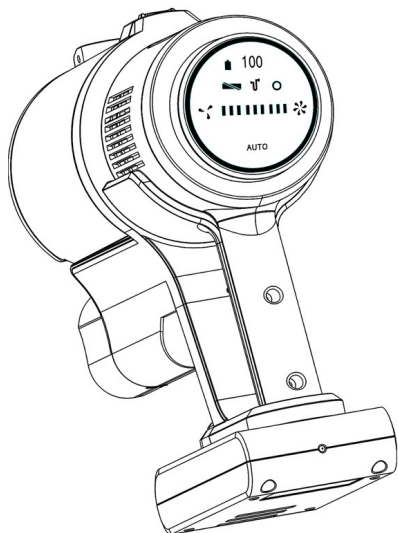
L'**ugello combinato 2 in 1** (dotato opzionalmente del tubo di aspirazione flessibile) combina un piccolo ugello a spazzola a un ugello per fugature. Premere il tasto di sblocco sull'inserito per spazzola e contemporaneamente farlo scorrere verso l'alto per trasformare l'ugello a spazzola in un ugello per fugature. L'inserito per spazzola deve bloccarsi in posizione producendo uno scatto udibile:

- L'**ugello per fugature** è adatto alla tappezzeria, alla pulizia interna delle automobili e di tutti gli angoli.
- L'**ugello a spazzola** è adatto per l'aspirazione di polvere da tappezzeria e tessuti e per spolverare oggetti delicati come cornici, paralumi, tastiere, libri, ecc.



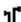



Il **lungo ugello per fugature** è idoneo ai punti difficilmente raggiungibili come angoli, fugature o nicchie.

Il **tubo di aspirazione in alluminio** consente di raggiungere al meglio soffitti e angoli, superfici di armadi e, insieme alla spazzola motorizzata LED, permette di effettuare la pulizia del pavimento.



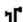



5.2 Elementi di comando



Anello luminoso

-  Livello di carica della batteria
-  Spazzola bloccata
-  Blocco aspirazione
-  Sensore di errore
-  Potenza di aspirazione bassa
-  Potenza di aspirazione alta
- AUTO** Potenza di aspirazione automatica

5.2.1 Descrizione

- | | | |
|---|--|--|
|  | Livello di carica della batteria | - Il simbolo lampeggia con livello di carica della batteria inferiore al 10 %. |
|  | Spazzola bloccata | - Lampeggia in rosso se la spazzola è bloccata. |
|  | Blocco aspirazione | - Lampeggia in rosso se il tubo di aspirazione è bloccato. |
|  | Sensore di errore | - Controllo della potenza di aspirazione (automatico) non funziona. |
|  | Potenza di aspirazione bassa | - Potenza di aspirazione bassa (eco), rumore motore poco rumoroso |
|  | Potenza di aspirazione alta | - Potenza di aspirazione alta, motore rumoroso |
| AUTO | Controllo autom. della potenza di aspirazione | - La potenza di aspirazione viene regolata automaticamente (a seconda dello sporco). L'anello luminoso indica il livello di potenza: Verde = basso, fino a rosso = alto. |

6 Assemblaggio di TECHNIMAX AS1

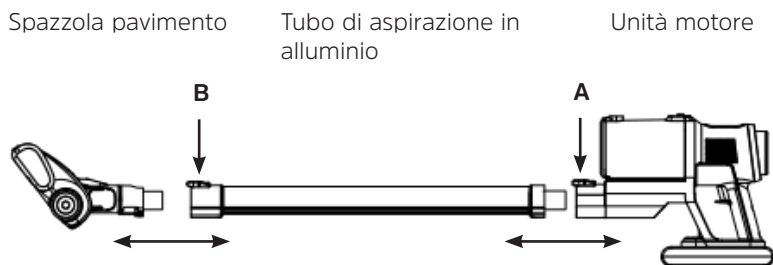
6.1 Applicazione / estrazione della spazzola motorizzata LED e del tubo di aspirazione in alluminio

Applicazione:

il **tubo di aspirazione in alluminio (7)** viene inserito direttamente sull'apertura di aspirazione dell'unità motore. Deve bloccarsi in posizione producendo uno scatto udibile. Fissare la **spazzola motorizzata LED (12)** sul tubo di aspirazione in alluminio nello stesso modo.

Estrazione:

premere il **tasto di sblocco (A)** dell'unità motore o sul tubo di aspirazione in alluminio (**B**) ed estrarre contemporaneamente la spazzola motorizzata LED o il tubo di aspirazione in alluminio.



6.2 Applicazione / estrazione 'ugello per fugature e dell'ugello combinato 2 in 1

Applicazione:

inserire l'ugello desiderato nell'apertura di aspirazione dell'unità motore o il tubo di aspirazione in alluminio (7). Durante l'operazione, accertarsi che la linguetta di bloccaggio sull'ugello indichi il rispettivo tasto di sblocco. L'ugello deve bloccarsi in posizione producendo uno scatto udibile.

Estrazione:

premere il tasto di sblocco (A) sull'apertura di aspirazione o sul tubo di aspirazione in alluminio (B) ed estrarre contemporaneamente l'ugello.

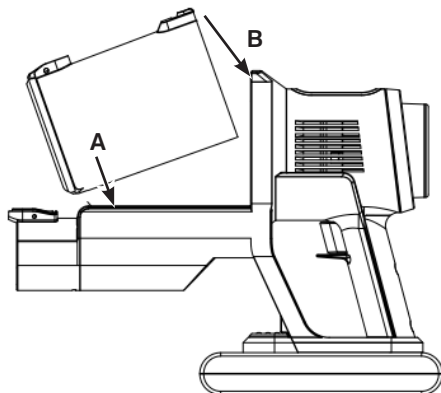
6.3 Estrazione / inserimento del contenitore della polvere

Estrazione:

spostare il tasto di sblocco (3) verso il contenitore della polvere (4) e tirare il contenitore verso l'alto per estrarlo.

Inserimento:

inserire dall'alto il contenitore della polvere nell'unità motore. Durante l'operazione, accertarsi che la linguetta di bloccaggio sul contenitore della polvere si inserisca nella cavità corrispondente dell'unità motore (A). Il contenitore della polvere deve bloccarsi in posizione producendo uno scatto udibile (B).



7 Prima messa in funzione

Prima del primo utilizzo, prestare attenzione ai seguenti punti:

- > Rimuovere qualsiasi pellicola, adesivo o protezione per il trasporto dall'apparecchio. È vietato rimuovere la targhetta identificativa ed eventuali avvertenze!
- > Caricare la batteria.
- > Posizionare il supporto per la conservazione.

7.1 Caricare la batteria



Prima della prima messa in funzione, caricare completamente la batteria per raggiungere la massima capacità di carica. Se la batteria si scarica durante l'uso, deve essere caricata completamente prima del successivo utilizzo.



Collegare l'alimentatore esclusivamente a una presa elettrica installata correttamente e conforme alle specifiche dell'apparecchio. La presa elettrica deve essere facilmente accessibile anche dopo il collegamento, in modo tale da consentire lo scollegamento rapido della connessione di rete.



Prima di inserire la batteria, verificare che i contatti siano puliti e, se necessario, pulirli.



La batteria può essere caricata separatamente, collegata all'unità motore oppure inserita nel supporto per la conservazione. Il supporto per la conservazione è dotato di una cavità per il jack dell'alimentatore.

DE

EN

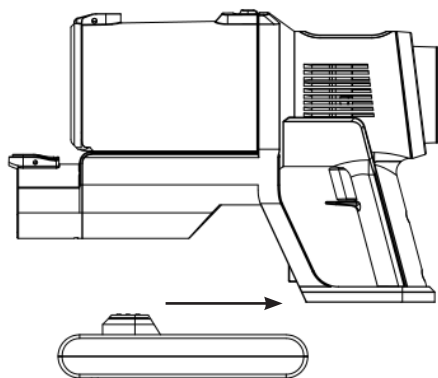
FR

IT

NL

PL

- > Collegare la batteria (9) all'unità motore, facendola scorrere sull'unità motore finché non si blocca in posizione producendo uno scatto udibile.



- > Inserire il jack (collegamento CC) dell'alimentatore nella presa di collegamento (11) della batteria, quindi inserire l'alimentatore nella presa elettrica. La spia di carica sulla batteria lampeggia di rosso e l'indicatore del livello della batteria sul display touch indica lo stato di carica in %. La batteria è in carica.
- > La batteria è completamente carica quando la luce dell'indicatore di carica è verde o l'indicatore del livello della batteria mostra 100.
- > Staccare dapprima l'alimentatore dalla rete elettrica e successivamente il jack dalla batteria.



L'elettronica di carica della batteria è dotata di una protezione contro il surriscaldamento, che protegge la batteria dai guasti. Qualora si tentasse di caricare la batteria dopo un lungo periodo di funzionamento continuo (con una potenza della batteria fra lo 0 e il 10 %), il processo di carica potrebbe iniziare con un ritardo.

- > Per rimuovere la batteria dall'unità motore, premere dapprima il pulsante di rilascio (10) sulla batteria e contemporaneamente estrarre la batteria dall'unità motore spostandola in avanti.

8 Uso



Accertarsi che sulla superficie da pulire non siano presenti oggetti appuntiti e di grandi dimensioni.



Prestare attenzione all'indicazione MAX del contenitore della polvere: se si raggiunge tale indicazione durante l'uso, svuotare il contenitore della polvere. Svuotare e pulire il contenitore della polvere dopo ogni utilizzo. Per evitare un sovraccarico del motore, è necessario pulire regolarmente anche i filtri.



Spegnere l'apparecchio dopo la pulizia di ogni superficie, in modo da aumentare notevolmente il tempo di funzionamento per carica della batteria. Dopo l'uso, caricare la batteria.

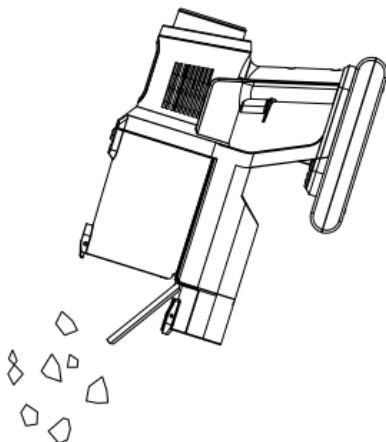
- > Scegliere gli accessori in base alle esigenze e montarli sull'apparecchio.
- > Accendere l'apparecchio premendo una volta l'interruttore di azionamento (8). L'apparecchio inizia immediatamente il processo di aspirazione. Il display touch (1) si accende.
- > Se necessario, è possibile modificare manualmente la potenza di aspirazione mediante il display touch, toccando il simbolo indicante la "Potenza di aspirazione". Inoltre, è possibile regolare il controllo intelligente della potenza di aspirazione toccando il simbolo AUTO.
- > Passare l'apparecchio sulla zona da pulire.
- > Se si desidera spegnere l'apparecchio dopo l'uso, premere nuovamente l'interruttore di azionamento.

8.1 Svotare il contenitore della polvere



Estrarre il contenitore della polvere dall'unità motore per facilitarne lo svuotamento.

- > Tenere il contenitore della polvere su un secchio dei rifiuti aperto. La distanza dal secchio dei rifiuti deve essere minima, in modo che la polvere non si distribuisca nell'area circostante.
- > Premere il pulsante di svuotamento (5) sul contenitore della polvere. Il coperchio del contenitore della polvere si apre e lo sporco fuoriesce.
- > Premere il coperchio sul contenitore della polvere per chiuderlo. La linguetta deve bloccarsi in posizione producendo uno scatto udibile.



9 Pulizia e conservazione



Non immergere il filtro HEPA in acqua e non lavarlo sotto l'acqua corrente per evitare danni. Il filtro HEPA non è adatto a lavatrice, lavastoviglie o asciugatrice.



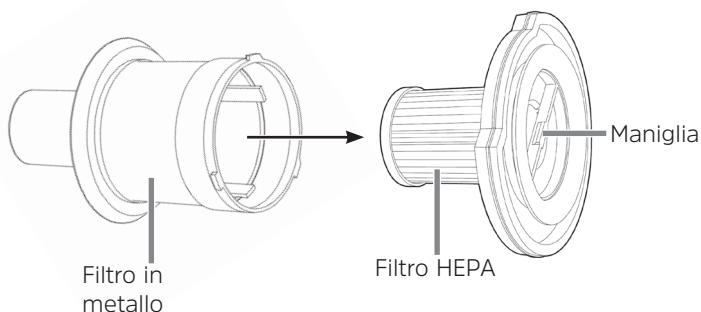
Il filtro antipolvere non è adatto a lavatrice, lavastoviglie o asciugatrice! Asciugare esclusivamente all'aria, è vietato utilizzare un asciugacapelli.



Non usare detergenti aggressivi o abrasivi per pulire l'alloggiamento: potrebbero danneggiare la superficie.

9.1 Pulizia del contenitore della polvere, del filtro HEPA e del filtro antipolvere

- > Estrarre il contenitore della polvere dall'unità motore.
- > Utilizzando la maniglia, estrarre l'unità filtro dal contenitore della polvere.
- > Il prefiltro (filtro in metallo) e il filtro HEPA presente all'interno sono collegati mediante una chiusura a baionetta. Ruotare il filtro HEPA in senso antiorario per separarlo dal prefiltro, quindi estrarlo.



- > Scuotere tutte le parti ed eventualmente pulirle con una spazzola a setole morbide.
- > All'occorrenza, è anche possibile sciacquare il prefiltro con sola acqua.



Non pulire il filtro HEPA con acqua!

- > All'occorrenza, pulire il contenitore della polvere con un panno umido.



Prima di rimontarlo, lasciare asciugare completamente all'aria tutte le parti. È vietato assemblare i componenti bagnati o umidi e montarli sull'unità motore!

9.1.1 Assemblaggio

- > Posizionare il prefiltro sul filtro HEPA in modo che la linguetta di bloccaggio sia inserita nella cavità prevista. Ruotare il filtro antipolvere in senso orario fino a quando non è fissato saldamente.
- > Inserire il prefiltro con il filtro HEPA nel contenitore della polvere. Il filtro antipolvere deve essere posizionato correttamente nel contenitore della polvere, non deve sporgere dalla parte superiore.
- > Reinserire il contenitore della polvere nell'unità motore.

9.2 Pulizia dell'unità motore, del tubo di aspirazione in alluminio e degli ugelli

- > Se necessario, pulire l'unità motore, il tubo di aspirazione in alluminio e gli ugelli con un panno morbido e umido. Asciugare con un panno morbido e asciutto.
- > Rimuovere regolarmente capelli e pelucchi dagli ugelli e dalle spazzole.

9.3 Pulizia della spazzola motorizzata LED

Per facilitare la pulizia, il rullo può essere rimosso dalla spazzola motorizzata LED:

- > Sul lato destro della spazzola motorizzata LED, far scorrere il dispositivo di blocco (simboli di blocco) fino al simbolo di blocco aperto e rimuovere la staffa di sostegno.
- > Estrarre il rullo e rimuovere le impurità.
- > Inserire il rullo in sequenza inversa, quindi inserire la staffa di sostegno e premere verso il basso finché non si blocca in posizione producendo uno scatto udibile.

9.4 Conservazione

- > Conservare l'apparecchio in un luogo fresco, asciutto e protetto dall'azione diretta dei raggi solari, fuori dalla portata di bambini e animali.
- > Per conservare l'apparecchio, agganciarlo al supporto a parete o alla base con l'apertura di aspirazione rivolta verso il basso.
- > L'ugello combinato 2 in 1 e l'ugello per fugature possono essere fissati in modo facile e poco ingombrante al supporto a parete o alla base.



Durante periodi prolungati di non utilizzo dell'apparecchio, rimuovere la batteria dall'unità motore e caricarla.

10 Risoluzione degli errori

Se l'apparecchio non funziona correttamente, verificare di poter risolvere il problema in autonomia. Se i passaggi precedenti non risolvono il problema, contattare il servizio di assistenza clienti ("4.5 Indicazioni per l'assistenza" alla pagina 71).

DE

EN

FR

IT

NL

PL

AVVERTENZA

Pericolo di lesioni

È severamente vietato tentare di riparare da soli un apparecchio guasto. In caso di difetti, contattare il servizio di assistenza ("4.5 Indicazioni per l'assistenza" alla pagina 71).

Problema	Cause possibili	Soluzione
L'apparecchio funziona solo lentamente o non si avvia.	La batteria è scarica.	Caricare la batteria.
La batteria non si carica.	Tensione inferiore in presenza di 0-10 % e 90-100 % per proteggere la batteria.	Protezione della batteria.
La potenza di aspirazione è eccessivamente debole.	La batteria è poco carica.	Caricare la batteria.
	Il contenitore della polvere è troppo pieno.	Svuotare il contenitore della polvere.
	I filtri sono sporchi.	Pulire i filtri.
	Nell'apertura di aspirazione è presente un'ostruzione.	Spegnere l'apparecchio e rimuovere l'ostruzione.
	È possibile che si siano bloccati sulla moquette pezzetti troppo grandi o pesanti.	Rimuovere manualmente questi corpi estranei.
Durante l'aspirazione, la polvere fuoriesce dall'apparecchio.	Non sono posizionati correttamente i filtri o il contenitore della polvere.	Correggere la posizione del contenitore della polvere e dei filtri. Accertarsi che il contenitore della polvere sia chiuso.
	I filtri sono sporchi.	Pulire i filtri.
	I filtri sono deteriorati o danneggiati.	Sostituire i filtri.

Problema	Cause possibili	Soluzione
La spia di controllo del livello di carica non si accende quando si collega l'apparecchio alla rete elettrica.	L'alimentatore (A) non è inserito correttamente nella presa elettrica o il jack non è inserito correttamente nella presa di collegamento della batteria (F).	Correggere la posizione.
	La presa elettrica è difettosa.	Provare a utilizzare un'altra presa elettrica.
Si percepisce uno strano odore.	L'apparecchio è utilizzato per la prima volta.	Se si utilizza l'apparecchio per la prima volta, è normale percepire un odore nuovo; tale odore scompare col tempo.

11 Dati tecnici

Apparecchio

Modello	TECHNIMAX AS1
Alimentazione elettrica	28,8 V, 2500 mAh
Potenza	300 W
Durata di carica della batteria	Fino a 360 minuti
Durata di funzionamento	Fino a 60 min. (con livello di potenza utilizzato e ZBH)
Filtro HEPA	H13

Dati tecnici con alimentatore fornito

Produttore	TechniSat Digital GmbH, Julius-Saxler-Straße 3, D-54550 Daun
Codice modello	TYGSDC3600500
Tensione d'ingresso	AC 100 - 240 V
Frequenza di corrente alternata d'ingresso	50/60 Hz
Tensione di uscita	DC 36,0 V
Corrente di uscita	0,5 A
Potenza in uscita	18,0 W
Efficienza media in funzionamento	85 %
Efficienza a carico basso (10 %)	73,5 %
Potenza assorbita con carico zero	0,06 W

Gebruiksaanwijzing

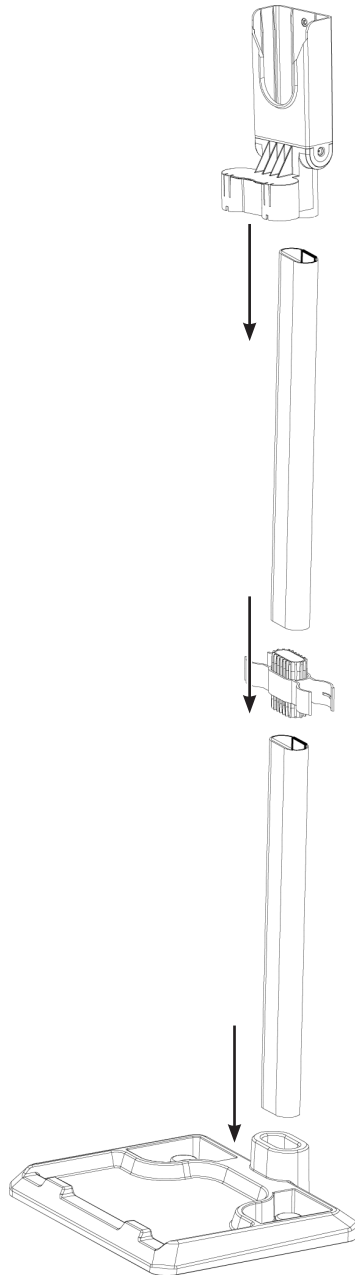
TECHNIMAX AS1

Accu-stofzuiger

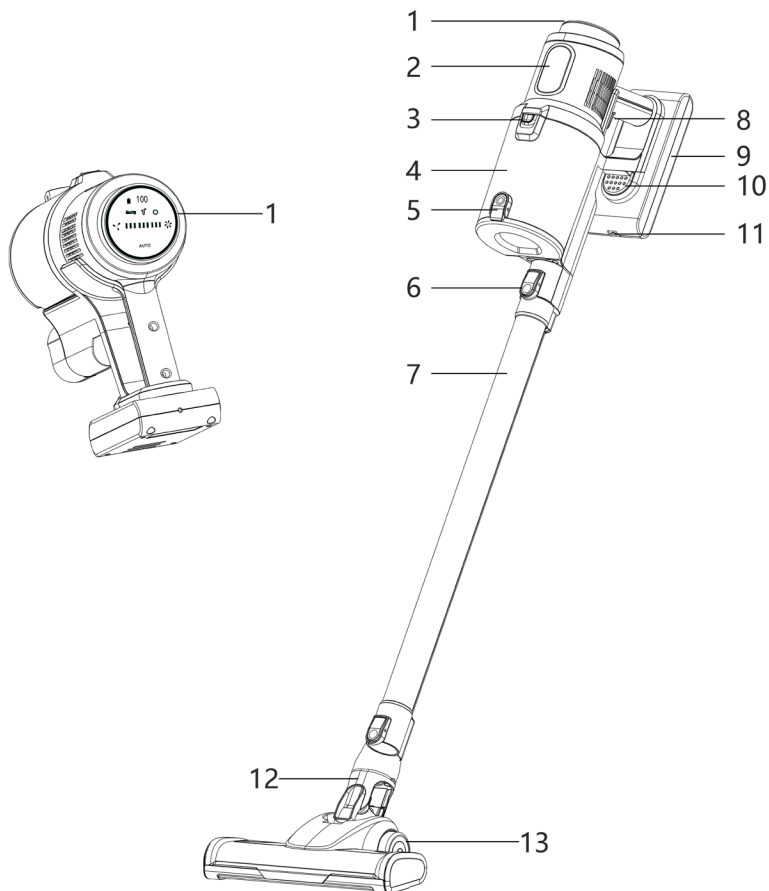


TechniSat

Montage overzicht standaard



1 Afbeeldingen



- 1 Aanraakscherm
- 2 Typeaanduiding
- 3 Ontgrendeling stofbak
- 4 Stofbak
- 5 Snelleegsysteem stofbak
- 6 Ontgrendelknop van de motor-unit
- 7 Aluminium zuigsteel
- 8 Activeringsschakelaar (zuigen Aan/Uit)
- 9 Accu
- 10 Accu-ontgrendeling
- 11 Accu-oplaadpoort
- 12 Gemotoriseerde led-borstel
- 13 Rollen

2 Inhoudsopgave

1	Afbeeldingen	84
2	Inhoudsopgave	85
3	Voorwoord	86
4	Veiligheidsinstructies.....	86
4.1	Gebruikte tekens en symbolen.....	86
4.2	Beoogd gebruik.....	87
4.3	Veilig gebruik van het product	88
4.4	Wettelijke bepalingen	91
4.5	Service-informatie.....	91
5	Beschrijving van de TECHNIMAX AS1.....	92
5.1	De levering	92
5.2	Bedieningselementen.....	93
5.2.1	Beschrijving	93
6	Montage van de TECHNIMAX AS1.....	94
6.1	Gemotoriseerde led-borstel en aluminium zuigsteel aanbrengen / verwijderen.....	94
6.2	2-in-1 combi- en kierenzuigmond aanbrengen / verwijderen	94
6.3	Stofbak verwijderen / plaatsen	94
7	Eerste ingebruikname.....	95
7.1	Accu opladen.....	95
8	Gebruik.....	96
8.1	Stofbak legen.....	97
9	Schoonmaken en opbergen.....	98
9.1	Stofbak, HEPA-filter en stoffilter schoonmaken	98
9.1.1	Monteren.....	99
9.2	Motor-unit, aluminium zuigsteel en mondstukken schoonmaken	99
9.3	Gemotoriseerde led-borstel schoonmaken.....	99
9.4	Opbergen.....	99
10	Problemen oplossen	99
11	Technische gegevens	101

3 Voorwoord

Geachte klant,

Bedankt dat u voor een stofzuiger van TechniSat hebt gekozen.

Deze gebruiksaanwijzing is bedoeld om u te helpen de uitgebreide functies van uw nieuwe apparaat te leren kennen en gebruiken. Deze helpt u bij het doelmatige en veilige gebruik ervan. Ze is bedoeld voor iedereen die het apparaat installeert, bedient, reinigt of als afval verwijderd.

Bewaar de gebruiksaanwijzing op een veilige plaats voor later gebruik.

De meest recente versie van de gebruiksaanwijzing vindt u in het downloadgedeelte van uw product op de TechniSat-website www.technisat.de.

Wij wensen u veel plezier met uw TechniSat-apparaat!

Uw
TechniSat-team

4 Veiligheidsinstructies

4.1 Gebruikte tekens en symbolen

In deze gebruiksaanwijzing:



Markeert een veiligheidsinstructie, die kan leiden tot ernstig letsel of de dood als deze niet wordt opgevolgd. Let op de volgende signaalwoorden:

GEVAAR - Ernstige verwondingen met de dood tot gevolg

WAARSCHUWING - Zware verwondingen, mogelijk met de dood tot gevolg

LET OP - Kans op verwondingen



Duidt een belangrijke aanwijzing aan, die strikt moet worden opgevolgd om defecten, gegevensverlies / -misbruik of een onbedoelde werking van het apparaat te voorkomen. Het beschrijft ook verdere functies van uw apparaat.



Waarschuwing voor elektrische spanning. Volg alle veiligheidsinstructies om elektrische schokken te voorkomen. Maak het apparaat nooit open.

Algemeen:



Gebruik binnenshuis - apparaten met dit symbool zijn uitsluitend bestemd voor gebruik binnenshuis.



Beschermingsklasse II - Elektrische apparaten van beschermingsklasse II zijn elektrische apparaten met doorlopende dubbele en/of versterkte isolatie en zonder aansluitmogelijkheden voor een aardingskabel. De behuizing van een elektrisch apparaat van beschermingsklasse II dat in isolatiemateriaal is ingesloten, kan voor extra of verstevigde isolatie zorgen.



Uw toestel draagt het CE-keurmerk en voldoet aan alle vereiste EU-normen.



Elektronische apparaten / accu's horen niet thuis bij het huishoudelijk afval, maar moeten op de juiste manier worden verwijderd in overeenstemming met Richtlijn 2012/19/EU van het Europees Parlement en de Raad van 4 juli 2012, betreffende afgedankte elektrische en elektronische apparatuur. Gelieve dit toestel aan het einde van de levenscyclus in te leveren voor verwijdering op de voorziene openbare inzamelpunten. Voordat u het apparaat weggooit, moet de accu worden verwijderd en afzonderlijk van het apparaat worden afgevoerd. Met het oog op de bescherming van het milieu, mogen batterijen en accu's niet bij het normale huisvuil worden gedeponeerd, maar moeten ze op daarvoor bestemde inzamelpunten worden ingeleverd.



Neem alle aanwijzingen en veiligheidsinstructies in deze handleiding in acht. Bewaar de handleiding op een veilige plaats om deze in de toekomst te kunnen raadplegen.



De voedingsadapter van het apparaat voldoet aan de energie-efficiëntieklasse VI.



Dit symbool geeft de polariteit van de gelijkspanning aan op de holle stekker van de adapter-laadstekker.



Symbool voor gelijkstroom.

4.2 Beoogd gebruik

Dit apparaat is bedoeld voor het opzuigen van normaal huisstof.

Zuig in geen geval de volgende dingen op:

- Vloeistoffen of natte weefsels (bijv. natte tapijtshampoo);
- Gloeiende as, sigarettenpeuken, lucifers, e.d.;
- Brandbare of ontvlambare stoffen;
- Zeer fijn stof (bijv. betonstof), as of toner;
- Scherpe, harde voorwerpen, bijv. glasscherven.

Het apparaat is bedoeld voor particulier gebruik en niet voor commerciële doeleinden.

Gebruik het apparaat uitsluitend volgens de aanwijzingen in deze gebruiksaanwijzing. Elk ander gebruik geldt als niet-beoogd gebruik.

4.3 Veilig gebruik van het product

Neem de volgende instructies in acht om veiligheidsrisico's tot een minimum te beperken, schade aan het apparaat te voorkomen en bij te dragen aan de bescherming van het milieu.

Lees alle veiligheidsvoorschriften zorgvuldig door en bewaar deze voor latere vragen. Volg altijd alle waarschuwingen en aanwijzingen in deze gebruiksaanwijzing en op de achterzijde van het apparaat op.



GEVAAR!

Gevaar voor elektrische schokken!

- Alleen opladen en opbergen in gesloten ruimtes.
- Niet gebruiken in ruimtes met een hoge luchtvochtigheid.
- Als het apparaat in het water valt terwijl het op het lichtnet is aangesloten, moet u onmiddellijk de stekker uit het stopcontact halen. Haal het apparaat pas daarna uit het water!
- Raak het apparaat en de aansluitkabel nooit met natte handen aan als deze componenten op het lichtnet zijn aangesloten.
- Zuig nooit vloeistoffen op. Giet geen vloeistoffen in de stofbak.
- Houd de motor-unit uit de buurt van vocht of nattigheid.
- Wordt het apparaat gebruikt als handstofzuiger voor het schoonmaken van een auto, zorg er dan voor dat het apparaat niet aan regen of vocht wordt blootgesteld.



WAARSCHUWING!

Gevaren voor letsel!

- Verstikkingsgevaar! Houd kinderen en dieren uit de buurt van het verpakkingsmateriaal.
- Gevaar voor wurging! Zorg ervoor dat de aansluitkabel altijd buiten bereik van kleine kinderen en dieren is.
- Risico op chemische brandwonden Als de accu heeft gelekt, dient u aanraking van de huid, ogen en slijmvliezen met het accuzuur te vermijden. In geval van contact met accuzuur, dient u de getroffen gebieden onmiddellijk met veel schoon water te spoelen en onmiddellijk medische hulp in te roepen.
- Risico op vastzuigen! Houd dieren, haar, sieraden, losse kleding, vingers en alle andere lichaamsdelen uit de buurt van de mondstukken van het apparaat. U zou vast kunnen komen te zitten. Mocht de stofzuiger ooit vastzuigen, zet het apparaat dan onmiddellijk uit.
- Risico op vallen! Zorg ervoor dat de aansluitkabel geen struikelgevaar oplevert.



WAARSCHUWING!

Brandgevaar door de accu.

- De accu mag niet uit elkaar worden gehaald, in het vuur geworpen, blootgesteld aan hoge temperaturen boven +40 °C, niet in vloeistoffen worden ondergedompeld of worden kortgesloten. De accu kan ontbranden of exploderen.
- Zorg ervoor dat de motor-unit en de accu niet nat kunnen worden.
- Gebruik het apparaat niet als er vloeistoffen zijn binnengedrongen. De accu kan ontbranden of exploderen.
- Om brand in het apparaat te voorkomen, mag het apparaat of de voedingsadapter tijdens het opladen niet worden afgedekt. Steek niets in de ventilatieopeningen van het apparaat en zorg ervoor dat deze niet geblokkeerd worden.
- Verwijder een gelekte accu onmiddellijk uit het apparaat. Reinig de contacten voordat u een nieuwe accu aanbrengt.
- Controleer de accu regelmatig op beschadiging of vervorming. Een beschadigde / vervormde accu mag niet meer gebruikt worden.



Neem steeds de volgende instructies in acht voor het beoogde gebruik van het apparaat en om defecten aan het apparaat en persoonlijk letsel te voorkomen.

- Dit apparaat kan worden gebruikt door kinderen vanaf 8 jaar en door personen met verminderde lichamelijke, zintuiglijke of geestelijke vermogens of een gebrek aan ervaring en/of kennis, mits ze onder toezicht staan of zijn geïnstrueerd in het veilige gebruik van het apparaat en de eventuele gevaren begrepen hebben.
- Kinderen mogen niet met het apparaat spelen.
- Reiniging en gebruikersonderhoud mogen niet door kinderen worden uitgevoerd, tenzij ze ouder zijn dan 8 jaar en onder toezicht van een volwassene staan.
- Houd kinderen jonger dan 8 jaar en dieren uit de buurt van het apparaat en de aansluitkabel.
- Het apparaat moet altijd van het lichtnet worden losgekoppeld als u het onbeheerd laat en vóór montage, demontage of reiniging.
- Dompel het apparaat en de aansluitleiding nooit onder in water of andere vloeistoffen en zorg ervoor dat deze niet in het water kunnen vallen of nat kunnen worden.
- Laad de accu alleen met de meegeleverde voedingsadapter op.
- Gebruik de meegeleverde oplaadstekker niet om andere apparaten op te laden.

- Voor uw eigen veiligheid dient u het apparaat voor elk gebruik op beschadigingen te controleren. Gebruik het apparaat alleen als het niet beschadigd is. Als het apparaat of de aansluitkabel beschadigd is, moeten deze door de fabrikant, de klantenservice of een vergelijkbaar gekwalificeerd persoon (bijv. een gespecialiseerde werkplaats) worden vervangen om gevaren te voorkomen.

Risico op materiële schade

- Zorg ervoor dat het snoer niet bekneld, geknikt of over scherpe randen gelegd wordt en dat het niet met hete oppervlakken in aanraking komt.
- Wikkel het netsnoer niet om het apparaat of de voedingsadapter.
- Gebruik het apparaat alleen als het volledig en correct is gemonteerd. De stofbak en de filters moeten geplaatst en onbeschadigd zijn. Als het vuil in de motor-unit terecht komt, kan de motor worden beschadigd.
- Haal als er tijdens het opladen een storing optreedt of vóór onweer de oplaadstekker uit het stopcontact.
- Het apparaat moet worden uitgeschakeld als de adapter-laadstekker uit het stopcontact wordt getrokken of erin wordt gestoken. Trek altijd aan de oplaadstekker en nooit aan het netsnoer om het apparaat los te koppelen van het lichtnet.
- Gebruik het apparaat niet als het nog op de voedingsadapter is aangesloten.
- Het apparaat nooit aan het netsnoer aantrekken of dragen.
- Bescherm het apparaat tegen hitte, open vuur, extreme temperaturen, lang aanhoudende vochtigheid, vocht en stoten.
- Gebruik alleen originele accessoires om de functionaliteit van het apparaat niet te beïnvloeden en eventuele schade te voorkomen. De leds kunnen niet vervangen worden.

4.4 Wettelijke bepalingen



TechniSat is niet aansprakelijk voor productschade als gevolg van externe invloeden, slijtage of onjuiste behandeling, ongeoorloofde reparatie, veranderingen of ongelukken.



Wijzigingen en drukfouten voorbehouden. Stand 04/21
Kopiëren en reproductie uitsluitend met toestemming van de uitgever. De meest actuele versie van de gebruiksaanwijzing is in PDF-formaat onder downloads op de TechniSat homepage www.technisat.de te verkrijgen.



TECHNIMAX AS1 en TechniSat zijn gedeponeerde handelsmerken van:

TechniSat Digital GmbH

TechniPark
Julius-Saxler-Straße 3
D-54550 Daun/Eifel
www.technisat.de



4.5 Service-informatie



Dit product is getest op kwaliteit en heeft een wettelijke garantieperiode van 24 maanden vanaf de datum van aankoop. Bewaar de factuur als aankoopbewijs. Neem voor eventuele garantieclaims contact op met de distributeur van het product.



Voor vragen en informatie of als er een probleem is met dit apparaat, kunt u terecht bij onze technische hotline:

Ma. - vr. 8:00 - 18:00 via tel.:
03925/9220 1800 bereikbaar.



U kunt reparaties ook direct online op www.technisat.de/reparatur aanvragen.



De afbeeldingen in deze gebruiksaanwijzing kunnen afwijken van het daadwerkelijke apparaat. Neem bij vragen over het apparaat of over reserveonderdelen / accessoires contact op met de klantenservice.

DE

EN

FR

IT

NL

PL

Gebruik in geval van retourzending van het apparaat alleen het volgende adres:

TechniSat Digital GmbH
Service-center
Nordstr. 4a
39418 Staßfurt

Namen van de genoemde bedrijven, instellingen of merken zijn handelsmerken of gedeponeerde merken van hun respectievelijke eigenaren.

5 Beschrijving van de TECHNIMAX AS1

5.1 De levering

Controleer vóór ingebruikname of de levering compleet is:

- 1x TECHNIMAX AS1 motor-unit
- 1x aluminium zuigsteel
- 1x gemotoriseerde led-borstel
- 1x kierenzuigmond
- 1x zuigslang
- 1x 2-in-1 combi-zuigmond
- 1x accu
- 1x adapter-laadstekker
- 1x wandbeugel/standaard
- 1x HEPA-13 filter
- 1x schoonmaakgereedschap

Beschrijving van de hulpstukken:

De **gemotoriseerde led-borstel** is zowel geschikt voor tapijten als voor gladde vloeren. Deze heeft een roterende microvezelroller en is daarom bijzonder geschikt voor kwetsbare vloeren. De leds verlichten donkere gebieden voor een nog grondiger reiniging.

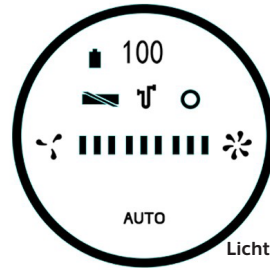
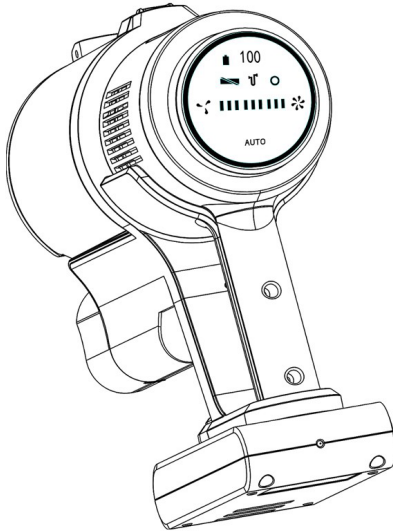
De 2-in-1 combi-zuigmond (optioneel met de zuigslang) combineert kleine kieren en borstelmondstukken. Druk op de ontgrendelknop op het borstelhulpstuk en duw deze tegelijkertijd omhoog om de kierenzuigmond in een borstelmondstuk te veranderen. Het borstelhulpstuk moet hoorbaar vastklikken:

- De **kierenzuigmond** is geschikt voor bekleding, interieurreiniging van auto's en alle hoeken en gaten.
- Het **borstelmondstuk** wordt gebruikt om stoffering en textiel te stofzuigen en om stof te verwijderen van gevoelige objecten zoals fotolijsten, lampenkappen, toetsenborden, boeken, e.d..


De **lange spleetzuigmond** is geschikt voor moeilijk bereikbare plaatsen zoals hoeken, naden of nissen.

De **aluminium zuigsteel** zorgt voor een betere bereikbaarheid van plafonds, hoeken, kastoppervlakken en, in combinatie met de gemotoriseerde led-borstel, voor vloerreiniging.







5.2 Bedieningselementen



Lichtring

-  Oplaadtoestand van de accu
-  Borstel geblokkeerd
-  Zuigblokkade
-  Foutmeldingssensor
-  Zuigkracht laag
-  Zuigkracht hoog
- AUTO** Automatische zuigkracht

5.2.1 Beschrijving

- | | | |
|---|---------------------------|---|
|  | Acculaadniveau | - Symbool knippert bij laadpeil onder 10 %. |
|  | Borstel geblokkeerd | - Knippert rood wanneer de borstel is geblokkeerd. |
|  | Zuigblokkade | - Knippert rood wanneer de zuigsteel geblokkeerd is. |
|  | Foutmeldingssensor | - Zuigkrachtregeling (auto) werkt niet. |
|  | Zuigkracht laag | - Lage zuigkracht (Eco), weinig motorgeluid |
|  | Zuigkracht hoog | - Hoge zuigkracht, veel motorgeluid |
| AUTO | Autom. zuigkrachtregeling | - De zuigkracht wordt automatisch geregeld (afhankelijk van de mate van vervuiling). De lichtring geeft de zuigkracht aan: Groen = laag, tot rood = hoog. |

6 Montage van de TECHNIMAX AS1

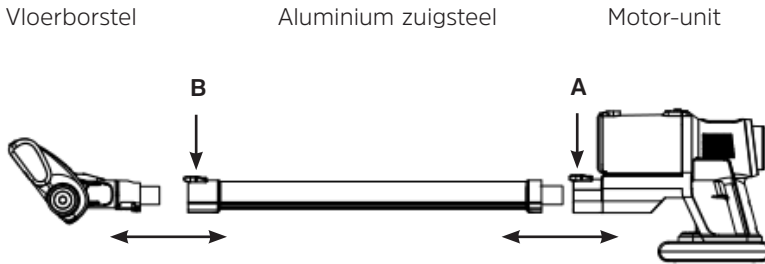
6.1 Gemotoriseerde led-borstel en aluminium zuigsteel aanbrengen / verwijderen

Aanbrengen:

De **aluminium zuigsteel (7)** wordt direct op de zuigopening van de motor-unit bevestigd. Deze moet hoorbaar vastklikken. De **gemotoriseerde led-borstel (12)** wordt op dezelfde manier op de aluminium zuigsteel bevestigd.

Verwijderen:

Druk op de **ontgrendelknop (A)** van de motor-unit of de aluminium zuigsteel (**B**) en trek tegelijkertijd de gemotoriseerde led-borstel of de aluminium zuigsteel eruit.



6.2 2-in-1 combi- en kierenzuigmond aanbrengen / verwijderen

Aanbrengen:

Steek het gewenste mondstuk in de zuigopening van de motor-unit of de aluminium zuigsteel (7). Zorg ervoor dat de vergrendelnok op het mondstuk naar de betreffende ontgrendelknop wijst. Het mondstuk moet hoorbaar vastklikken.

Verwijderen:

Druk op de ontgrendelknop (A) boven de zuigopening of op de aluminium zuigsteel (B) en trek tegelijkertijd het mondstuk eruit.

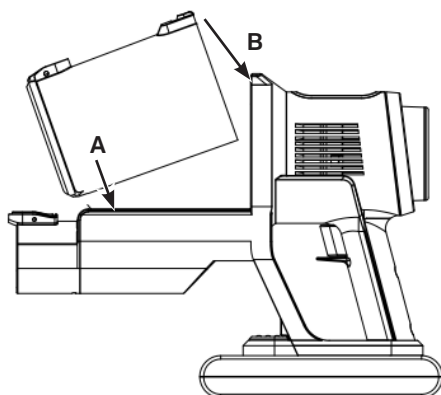
6.3 Stofbak verwijderen / plaatsen

Verwijderen:

Druk de ontgrendelknop (3) in de richting van de stofbak (4) en verwijder deze naar boven toe.

Plaatsen:

Plaats de stofbak van bovenaf in de motor-unit. Let er hierbij op dat de vergrendelnok op de stofbak in de overeenkomstige uitsparing in de motor-unit (A) inpast. De stofbak moet hoorbaar vastklikken (B).



7 Eerste ingebruikname

Let op de volgende punten voordat u het apparaat voor het eerst gebruikt:

- > Verwijder eventuele folies, stickers of transportbeveiligingen van het apparaat. Verwijder nooit het typeplaatje en eventuele waarschuwingslabels!
- > Laad de accu op.
- > Plaats de opbergstandaard.

7.1 Accu opladen



Voordat u de accu voor het eerst gebruikt, moet u deze volledig opladen om de maximale oplaadcapaciteit te bereiken. Als de accu tijdens gebruik leeg raakt, moet deze voor het volgende gebruik volledig worden opgeladen.



Sluit de adapter-laadstekker alleen aan op een stopcontact dat conform de voorschriften is geïnstalleerd en voldoet aan de technische gegevens van het apparaat. Het stopcontact moet gemakkelijk toegankelijk zijn, zelfs nadat het is aangesloten, zodat de stroomaansluiting snel kan worden losgekoppeld.



Controleer voordat u de accu plaatst of de contacten schoon zijn en maak ze indien nodig schoon.



De accu kan afzonderlijk worden opgeladen, aangesloten op de motor-unit of in de opbergstandaard. De opbergstandaard heeft een uitsparing voor de holle stekker van de voedingsadapter.

DE

EN

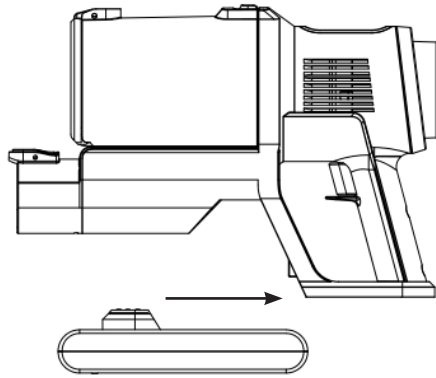
FR

IT

NL

PL

- > Sluit de accu (9) aan op de motor-unit door de accu op de motor-unit te schuiven tot deze hoorbaar vastklikt.



- > Steek de holle stekker (DC-aansluiting) van de voedingsadapter in de aansluitbus (11) van de accu en sluit de voedingsadapter op het stopcontact aan. De laadindicatie van de accu knippert rood en de accupeilaanduiding op het aanraakscherm geeft de laadtoestand in procenten aan. De accu wordt opgeladen.
- > De batterij is volledig opgeladen als het oplaadindicatielampje groen is of als de batterij-indicator 100 aangeeft.
- > Koppel eerst de voedingsadapter los van het lichtnet en vervolgens de holle stekker van de accu.



De oplaadelektronica van de accu is beveiligd tegen oververhitting, om te voorkomen dat de accu defect raakt. Dus als u de accu na langdurig gebruik (accuvermogen is 0 % - 10 %) probeert op te laden, kan het zijn dat het oplaadproces pas later begint.

- > Om de accu uit de motor-unit te verwijderen, drukt u eerst op de ontgrendelknop (10) op de accu en trekt u tegelijkertijd de accu naar voren uit de motor-unit.

8 Gebruik



Zorg ervoor dat er geen grote, scherpe voorwerpen op het te reinigen oppervlak liggen.



Let op de MAX-markering op de stofbak. Wordt de markering tijdens gebruik bereikt, maak de stofbak dan leeg. Maak de stofbak na elk gebruik leeg en maak hem schoon. De filters moeten ook regelmatig worden schoongemaakt om overbelasting van de motor te voorkomen.



Schakel het apparaat uit na elk gereinigd oppervlak. Dit verhoogt de gebruiksduur per acculading aanzienlijk. Laad de accu na gebruik op.

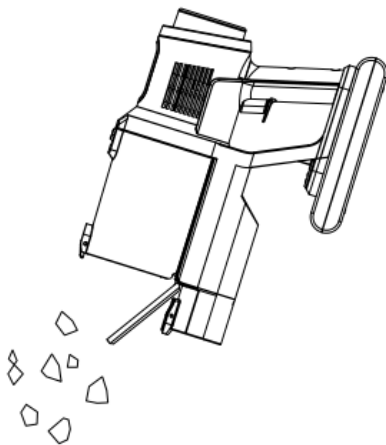
- > Selecteer de benodigde hulpstukken en breng deze aan.
- > Zet het apparaat aan door één keer op de Aan / Uit-knop (8) te drukken. Het apparaat begint onmiddellijk met het stofzuigen. Het aanraakscherm (1) licht op.
- > Indien nodig kan de zuigkracht handmatig worden gewijzigd via het aanraakscherm door het veld Zuigkracht aan te raken. U kunt de intelligente zuigkrachtregeling ook instellen door het AUTO-symbool aan te raken.
- > Beweeg het apparaat over het te reinigen gebied.
- > Als het apparaat weer moet worden uitgeschakeld, drukt u nogmaals op de Aan/Uit-knop.

8.1 Stofbak legen



Verwijder de stofbak van de motor-unit om deze beter te kunnen legen.

- > Houd de stofbak boven een open prullenbak. De afstand tot de prullenbak moet zo klein mogelijk zijn, zodat het stof zich niet in de omgeving verspreidt.
- > Druk op de snelleegknop (5) op de stofbak. Het deksel van de stofbak gaat open en het vuil valt eruit.
- > Druk op het deksel van de stofbak om deze te sluiten. De clip moet hoorbaar vastklikken.



9 Schoonmaken en opbergen



Om beschadiging te voorkomen, mag u het HEPA-filter niet in water onderdompelen of onder de kraan afspoelen. Het kan niet in de wasmachine, vaatwasser of droger worden gereinigd.



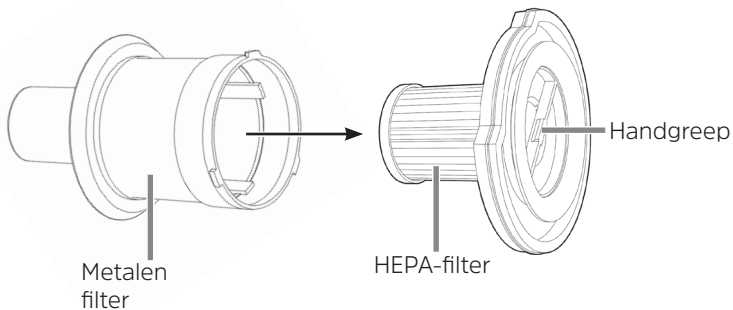
Het stoffilter is niet geschikt voor in de wasmachine, vaatwasser of droger. Het kan uitsluitend aan de lucht, nooit met een föhn worden gedroogd.



Gebruik geen agressieve of schurende schoonmaakmiddelen om de behuizing schoon te maken. De oppervlakken kunnen hierdoor beschadigd raken.

9.1 Stofbak, HEPA-filter en stoffilter schoonmaken

- > Verwijder de stofbak van de motor-unit.
- > Trek de filtereenheid aan de handgreep uit de stofbak.
- > Het voorfilter (metalen filter) en het interne HEPA-filter zijn met elkaar verbonden met een bajonetsluiting. Draai het HEPA-filter linksom om het van het voorfilter los te maken en trek het eruit.



- > Klop alle onderdelen uit en maak ze indien nodig schoon met een zachte borstel.
- > U kunt het voorfilter ook met schoon water uitspoelen.



Maak het HEPA-filter niet nat om het schoon te maken!

- > Veeg de stofbak indien nodig met een vochtige doek af.



Laat alle onderdelen volledig aan de lucht drogen voordat u ze monteert. Nooit natte of vochtige componenten monteren en op de motor-unit bevestigen!

9.1.1 Monteren

- > Plaats het voorfilter zo op het HEPA-filter dat de vergrendelnok in de daarvoor bestemde uitsparing komt te zitten. Draai het stoffilter rechtsom totdat het stevig op zijn plaats zit.
- > Plaats het voorfilter met HEPA-filter in de stofbak. Het stoffilter moet correct in de stofbak zitten. Het mag niet naar boven uitsteken.
- > Plaats de stofbak weer in de motor-unit.

9.2 Motor-unit, aluminium zuigsteel en mondstukken schoonmaken

- > Veeg indien nodig de motor-unit, de aluminium zuigsteel en de mondstukken met een zachte vochtige doek af. Droog af met een zachte doek.
- > Verwijder regelmatig haren en pluïsjes van de mondstukken en borstels.

9.3 Gemotoriseerde led-borstel schoonmaken

Om het schoonmaken te vergemakkelijken, kunt u de roller van de gemotoriseerde led-borstel verwijderen.

- > Schuif aan de rechterkant van de gemotoriseerde led-borstel de grendel (slotsymbolen) naar het symbool van het geopende slot en verwijder de bevestigingsbeugel.
- > Trek de rol eruit en verwijder eventueel vuil.
- > Plaats de rol in omgekeerde volgorde, plaats de bevestigingsbeugel en druk deze naar beneden tot hij vastklikt.

9.4 Opbergen

- > Bewaar het apparaat op een koele, droge plaats, beschermd tegen direct zonlicht en buiten het bereik van kinderen en dieren.
- > Hang het apparaat met de zuigopening naar beneden in de wandbeugel / standaard om hem op te bergen.
- > De 2-in-1 combi-zuigmond en kierenzuigmond kunnen eenvoudig en ruimtebesparend worden opgeborgen door ze aan de zijkant van de wandbeugel / standaard te bevestigen.



Als u het apparaat voor langere tijd niet gebruikt, verwijder dan de accu uit de motor-unit en laad tussendoor de accu op.

10 Problemen oplossen

Als het apparaat niet goed werkt, kijk dan eerst of u het probleem zelf kunt oplossen. Als u met de bovenstaande stappen het probleem niet kunt verhelpen, neem dan contact op met de klantenservice ("4.5 Service-informatie" op pagina 91).



WAARSCHUWING!

Gevaren voor letsel!

Probeer nooit zelf een defect apparaat te repareren.

Neem bij defecten altijd contact op met de service ("4.5 Service-informatie" op pagina 91).

Probleem	Mogelijke oorzaak	Oplossing
Het apparaat werkt alleen langzaam of start niet.	De accu is leeg.	Laad de accu op.
Accu laadt niet op.	Lagere spanning op 0 %-10 % en 90 %-100 % om accu te beschermen	Beveiligingscircuit van de accu.
De zuigkracht is te zwak.	De accu is te zwak.	Laad de accu op.
	De stofbak is te vol.	Leeg de stofbak.
	De filters zijn vuil.	Maak de filters schoon.
	De zuigopening is verstopt.	Zet het apparaat uit en verwijder de verstopping.
	Deeltjes die te groot of te zwaar zijn, kunnen aan het tapijt blijven kleven.	Verwijder deze elementen met de hand.
Tijdens het zuigen komt er stof vrij uit het apparaat.	Stofbak of filters zijn niet correct geplaatst.	Corrigeer de plaatsing van de stofbak en de filters. Controleer of de stofbak goed gesloten is.
	De filters zijn vuil.	Maak de filters schoon.
	De filters zijn versleten of beschadigd.	Vervang de filters.

Probleem	Mogelijke oorzaak	Oplossing
De laadindicatie brandt niet wanneer het apparaat op het lichtnet is aangesloten.	De oplaadstekker (A) is niet goed in het stopcontact gestoken Of de holle stekker is niet goed in de aansluitbus van de accu (F) gestoken.	Zorg dat de stekker goed zit.
	Het stopcontact is defect.	Probeer een ander stopcontact.
Vreemde geur	Het apparaat wordt voor de eerste keer gebruikt.	De eerste keer dat een apparaat gebruikt wordt is een nieuwe geur normaal. Deze verdwijnt op den duur.

11 Technische gegevens

Apparaat

Model	TECHNIMAX AS1
Voeding	28,8 V, 2500 mAh
Capaciteit	300 W
Oplaadtijd accu	Max. 360 minuten
Bedrijfstijd	Tot 60 min. (en gebruikt vermogensniveau en ZBH)
HEPA-filter	H13

Technische gegevens van meegeleverde voedingsadapter

Fabrikant	TechniSat Digital GmbH, Julius-Saxler-Straße 3, D-54550 Daun
Modelaanduiding	TYGSDC3600500
Ingangsspanning	AC 100 - 240 V
Wisselstroom-ingangsfrequentie	50/60 Hz
Uitgangsspanning	DC 36,0 V
Uitgangsstroom	0,5 A
Uitgangsvermogen	18,0 W
Gemiddelde actieve efficiëntie tijdens gebruik	85 %
Efficiëntie bij lage belasting (10 %)	73,5 %
Opgenomen vermogen in onbelaste toestand	0,06 W

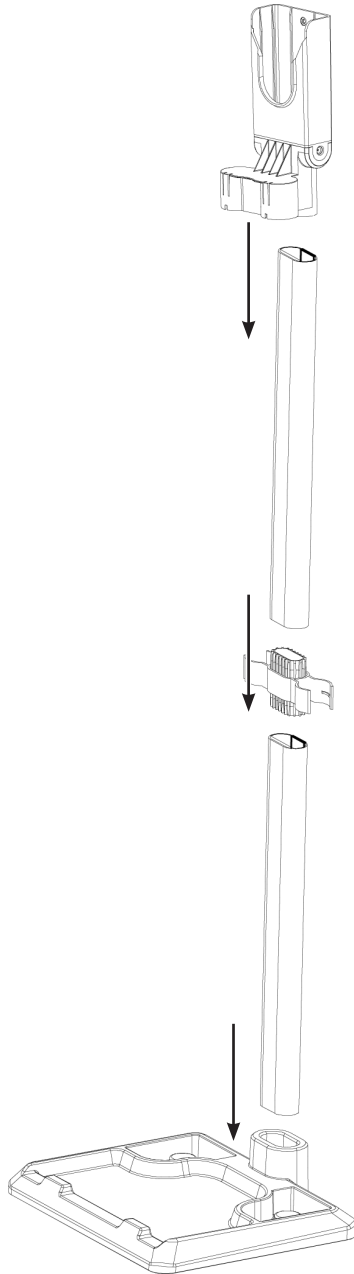
Instrukcja obsługi

TECHNIMAX AS1

Odkurzacz akumulatorowy

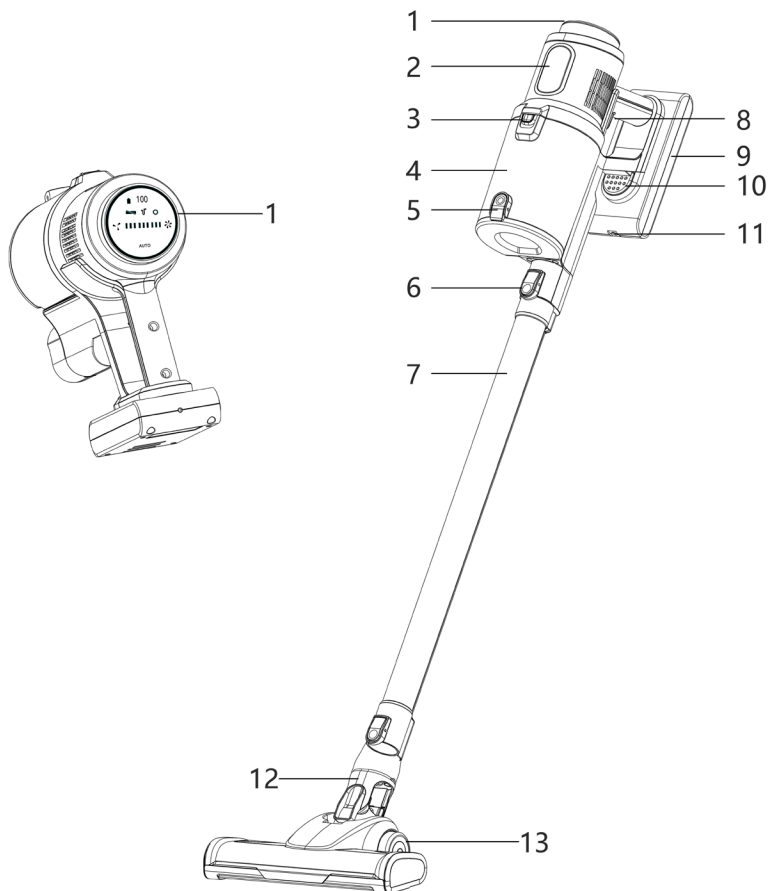


TechniSat



DE
EN
FR
IT
NL
PL

1 Ilustracje



- 1 Wyświetlacz dotykowy
- 2 Oznaczenie typu
- 3 Blokada pojemnika na kurz
- 4 Pojemnik na kurz
- 5 Szybkie uruchomienie pojemnika na kurz
- 6 Przycisk odblokowania jednostki silnikowej
- 7 Aluminiowa rura ssąca
- 8 Przełącznik uruchomienia (włączanie/wyłączanie ssania)
- 9 Akumulator
- 10 Blokada akumulatora
- 11 Przyłącze ładowania akumulatora
- 12 Szczotka silnikowa LED
- 13 Rolki

2 Spis treści

1	Ilustracje	104
2	Spis treści	105
3	Wstęp	106
4	Wskazówki dotyczące bezpieczeństwa	106
4.1	Zastosowane znaki i symbole	106
4.2	Zastosowanie zgodne z przeznaczeniem.....	107
4.3	Bezpieczna eksploatacja urządzenia.....	108
4.4	Wskazówki prawne	111
4.5	Wskazówki serwisowe	111
5	Opis urządzenia TECHNIMAX AS1	112
5.1	Zakres dostawy	112
5.2	Elementy sterowania	113
5.2.1	Opis.....	113
6	Montaż urządzenia TECHNIMAX AS1	114
6.1	Zakładanie / zdejmowanie szczotki silnikowej LED i aluminiowej rury ssącej.....	114
6.2	Montaż / demontaż 2-funkcyjnej dyszy szczelinowej	114
6.3	Wymagowanie / wkładanie pojemnika na kurz	114
7	Pierwsze uruchomienie.....	115
7.1	Ładowanie akumulatora	115
8	Eksploatacja.....	116
8.1	Pusty pojemnik na kurz.....	117
9	Czyszczenie i przechowywanie.....	118
9.1	Czyszczenie pojemnika na kurz, filtra HEPA i filtra przeciwpylowego.....	118
9.1.1	Montaż	119
9.2	Oczyść jednostkę silnikową, aluminiową rurę ssącą i dysze	119
9.3	Czyszczenie szczotki silnikowej LED	119
9.4	Przechowywanie	119
10	Usuwanie usterek.....	119
11	Dane techniczne.....	121

3 Wstęp

Szanowny Kliencie,

Dziękujemy za wybór odkurzacza firmy TechniSat.

Poniższa instrukcja obsługi pomaga w zapoznaniu się z wieloma funkcjami nowego urządzenia i umożliwia ich optymalne wykorzystanie. Jest to pomocne w bezpiecznym i zgodnym z przeznaczeniem użytkowaniu urządzenia. Instrukcja obsługi jest skierowana do każdej osoby instalującej, obsługującej, czyszczącej lub utylizującej urządzenie.

Przechowuj instrukcję w celu jej wykorzystania w przyszłości.

Aktualną wersję instrukcji obsługi możesz uzyskać w obszarze pobierania danego produktu na stronie internetowej TechniSat www.technisat.de.

Życzymy przyjemnego korzystania z urządzenia TechniSat!

Twój zespół
TechniSat

4 Wskazówki dotyczące bezpieczeństwa

4.1 Zastosowane znaki i symbole

W niniejszej instrukcji obsługi:



Oznacza wskazówkę bezpieczeństwa, której nieprzestrzeganie może prowadzić do poważnych obrażeń ciała lub śmierci. Uwzględnij następujące słowa ostrzegawcze:

NIEBEZPIECZEŃSTWO - ciężkie obrażenia ciała ze skutkiem śmiertelnym

OSTRZEŻENIE - ciężkie obrażenia ciała z możliwym skutkiem śmiertelnym

UWAGA - obrażenia ciała



Oznacza ważną wskazówkę, której przestrzeganie jest niezbędne w celu uniknięcia uszkodzenia urządzenia, utraty / niewłaściwego wykorzystania danych lub niezamierzonego uruchomienia. Dodatkowo opisuje ona inne funkcje urządzenia.



Ostrzeżenie przed napięciem elektrycznym. Stosuj się do treści wskazówek dotyczących bezpieczeństwa w celu uniknięcia porażenia prądem elektrycznym. W żadnym wypadku nie otwieraj urządzenia.

Informacje ogólne:



Do użytku wewnątrz pomieszczeń – urządzenia oznaczone tym symbolem są przeznaczone wyłącznie do użytku wewnątrz pomieszczeń.



Klasa ochronności II – urządzenia elektryczne o klasie ochronności II to urządzenia elektryczne o ciąglej podwójnej i/lub wzmocnionej izolacji, bez możliwości podłączenia przewodu ochronnego. Urządzenie elektryczne o klasie ochronności II, wyposażone w obudowę z materiału izolacyjnego, może częściowo lub całkowicie tworzyć dodatkową lub wzmocnioną izolację.



Urządzenie jest opatrzone znakiem CE i spełnia wszystkie niezbędne normy UE.



Urządzenia elektroniczne / akumulatory nie należą do kategorii odpadów z gospodarstwa domowego i muszą być utylizowane we właściwy sposób, zgodny z dyrektywą 2012/19/UE Parlamentu Europejskiego i Rady Europejskiej z dnia środa, 4 lipca 2012 r. w sprawie zużytego sprzętu elektrycznego i elektronicznego. Prosimy o zwrot urządzenia po zakończeniu użytkowania w celu przeprowadzenia utylizacji w przewidzianych do tego celu publicznych punktach zbiórki. Przed utylizacją należy wyjąć akumulator i zutylizuj go oddzielnie od urządzenia. Ze względu na ochronę środowiska, baterii i akumulatorów nie wolno wyrzucać razem z odpadami gospodarstwa domowego, lecz należy je przekazać do odpowiednich punktów zbiórki.



Należy przestrzegać wszystkich wskazówek i zaleceń dotyczących bezpieczeństwa zawartych w niniejszej instrukcji obsługi. Instrukcję obsługi należy przechowywać w bezpiecznym miejscu w celu umożliwienia jej wykorzystania w przyszłości.



Zasilacz urządzenia należy do VI klasy efektywności energetycznej.



Ten symbol wskazuje biegunowość napięcia stałego w okrągłej wtyczce zasilacza.



Symbol podłączenia prądu stałego.

4.2 Zastosowanie zgodne z przeznaczeniem

To urządzenie jest przeznaczone do odkurzania normalnego kurzu domowego. Pod żadnym pozorem nie wykorzystuj urządzenia do zasysania następujących obiektów:

- ciecze lub mokre substancje (np. mokry szampon do dywanów),
- żarzące się popioły, niedopałki papierosów, zapalki, itp.,
- substancje łatwopalne lub palne,
- bardzo drobny pył (np. pył betonowy), popiół lub toner,
- ostre, twarde przedmioty, np. większe kawałki szkła.

Urządzenie jest przeznaczone do użytku prywatnego i nie jest przystosowane do eksploatacji komercyjnej.

Urządzenie należy użytkować wyłącznie w sposób opisany w niniejszej instrukcji obsługi. Wszelkie inne użycie jest uważane za niewłaściwe.

4.3 Bezpieczna eksploatacja urządzenia

Przestrzegaj zamieszczonych poniżej wskazówek w celu uniknięcia wszelkich niebezpieczeństw, uszkodzeń urządzenia oraz zagrożeń dla środowiska naturalnego. Dokładnie przeczytaj wszystkie wskazówki dotyczące bezpieczeństwa i zachowaj je na wypadek ew. późniejszych pytań. Zawsze stosuj się do wszystkich ostrzeżeń i wskazówek zawartych w poniższej instrukcji obsługi oraz zamieszczonych z tyłu urządzenia.



NIEBEZPIECZEŃSTWO!

Porażenie elektryczne!

- Ładowanie i przechowywanie urządzenia przeprowadzaj tylko w zamkniętych pomieszczeniach.
- Nie stosuj urządzenia w pomieszczeniach o dużej wilgotności.
- Natychmiast odłącz zasilanie, jeśli podłączone do zasilania urządzenie wpadnie do wody. Dopiero wtedy wyciągnij urządzenie z wody!
- Nigdy nie dotykaj urządzenia i kabla przyłączeniowego mokrymi rękami, gdy elementy te są podłączone do sieci.
- Nie wciągaj płynu. Nie wlewaj żadnych płynów do pojemnika na kurz.
- Chroń jednostkę silnika przed wilgocią lub zamoczeniem!
- Jeżeli urządzenie ma być używane jako odkurzacz ręczny do czyszczenia samochodu, upewnij się, że nie jest ono narażone na działanie deszczu lub wilgoci.



OSTRZEŻENIE!

Niebezpieczeństwo obrażeń ciała!

- Niebezpieczeństwo uduszenia! Nie zezwalaj na używanie opakowań do zabaw przez dzieci i zwierzęta.
- Niebezpieczeństwo uduszenia! Upewnij się, że przewód zasilający zawsze znajduje się poza zasięgiem małych dzieci i zwierząt.
- Niebezpieczeństwo poparzenia chemicznego! Jeżeli akumulator uległ rozszczelnieniu, unikaj kontaktu kwasu akumulatorowego ze skórą, oczami i błoną śluzową. W przypadku kontaktu z kwasem akumulatorowym, natychmiast splucz dotknięte miejsca dużą ilością czystej wody i natychmiast skontaktuj się z lekarzem.
- Niebezpieczeństwo przyssania! Nie zbliżaj do dyszy urządzenia takich obiektów, jak zwierzęta, włosy, biżuteria, luźna odzież, palce i wszystkie inne części ciała. Niezastosowanie się do tego zalecenia może spowodować przyssanie. W przypadku przyssania się odkurzacza, natychmiast wyłącz go.
- Niebezpieczeństwo upadku! Upewnij się, że kabel przyłączeniowy nie stwarza zagrożenia potknięciem.



OSTRZEŻENIE!

Niebezpieczeństwo pożaru spowodowanego przez akumulatory!

- Nie demontuj, nie wrzucaj do ognia, nie wystawiaj na działanie wysokich temperatur przekraczających +40 °C, nie zanurzaj w cieczach ani nie dopuszczaj do zwarcia akumulatora. Może to spowodować zapłon lub wybuch akumulatora.
- Upewnij się, że jednostka silnika i akumulator nie mogą zostać zamoczone.
- Nie używaj urządzenia, jeśli przedostała się do niego ciecz. Może to spowodować zapłon lub wybuch akumulatora.
- Nie przykrywaj urządzenia i zasilacza podczas ładowania, aby uniknąć pożaru urządzenia. Nie wkładaj żadnych obiektów do otworów wentylacyjnych urządzenia i upewnij się, że nie są one zablokowane.
- Niezwłocznie usuń z urządzenia akumulator, z którego nastąpił wyciek. Przed włożeniem nowego akumulatora, oczyść jego styki.
- Regularnie sprawdzaj, czy akumulator nie jest uszkodzony lub odkształcony. Nie eksploatuj uszkodzonych/odkształconych akumulatorów.



Przestrzegaj wszystkich zamieszczonych poniżej instrukcji dotyczących użytkowania urządzenia zgodnie z jego przeznaczeniem w celu uniknięcia uszkodzeń urządzenia i wystąpienia obrażeń ciała.

- Urządzenie może być używane przez dzieci w wieku od 8 lat oraz osoby o ograniczonych zdolnościach fizycznych, sensorycznych lub umysłowych, a także osoby nie posiadające doświadczenia i/lub wiedzy, jeżeli znajdują się one pod nadzorem lub zostały przeszkolone w zakresie bezpiecznego użytkowania urządzenia i rozumieją związane z tym zagrożenia.
- Dzieci nie mogą bawić się urządzeniem.
- Czyszczenie i konserwacja przez użytkownika nie mogą być wykonywane przez dzieci, chyba że mają one więcej niż 8 lat i znajdują się pod nadzorem osób dorosłych.
- Nie zezwalaj na zbliżanie się dzieci poniżej 8 lat i zwierząt do urządzenia i przewodu.
- Urządzenie pozbawione nadzoru musi być zawsze odłączone od sieci elektrycznej. To samo dotyczy odłączenia przed montażem, demontażem lub czyszczeniem.
- Nigdy nie zanurzaj urządzenia ani kabla zasilania w wodzie lub innych płynach i upewnij się, że nie wpadną one do wody lub nie zamoczą się.
- Akumulator należy ładować wyłącznie za pomocą dostarczonego zasilacza.
- Nie wykorzystuj dostarczonego zasilacza sieciowego do ładowania innych urządzeń.

DE

EN

FR

IT

NL

PL

- W trosce o własne bezpieczeństwo, przed każdym użyciem sprawdź, czy urządzenie nie jest uszkodzone. Używaj urządzenia tylko wtedy, gdy nie jest ono uszkodzone! W przypadku uszkodzenia urządzenia lub jego przewodu zasilania, w celu uniknięcia zagrożeń konieczna jest wymiana tych elementów. Muszą one zostać wymienione przez producenta, serwis lub osobę o podobnych kwalifikacjach (np. specjalistyczny serwis).

Ryzyko dotyczące szkód materialnych i rzeczowych

- Upewnij się, że przewód zasilający nie jest zgnieciony, zagięty lub oparty na ostrych krawędziach oraz że nie styka się z gorącymi powierzchniami.
- Nie owijaj przewodu zasilającego wokół urządzenia lub zasilacza.
- Z urządzenia można korzystać tylko wtedy, gdy jest ono kompletnie i prawidłowo zmontowane! Pojemnik na kurz i filtry muszą być włożone i nie mogą być uszkodzone! Przedostanie się zanieczyszczeń do wnętrza jednostki silnikowej może spowodować jej uszkodzenie.
- Odłącz zasilacz AC od gniazda w przypadku wystąpienia błędu lub przed nadejściem wyładowań atmosferycznych.
- Urządzenie musi być wyłączone podczas odłączania zasilacza lub w trakcie podłączania do gniazdka. W celu odłączenia urządzenia od sieci elektrycznej, zawsze pociągaj za zasilacz, a nigdy za kabel sieciowy!
- Nie używaj urządzenia, gdy jest ono nadal podłączone do zasilania.
- Nigdy nie ciągnij ani nie przenoś urządzenia za przewód zasilający.
- Chroń urządzenie przed gorącym, otwartym ogniem, ekstremalnymi temperaturami, długotrwałą wilgotnością, wilgocią i wstrząsami.
- Używaj wyłącznie oryginalnych akcesoriów w celu zapewnienia stabilnego działania urządzenia i uniknięcia ewentualnych uszkodzeń. Diody LED są niewymienne.

4.4 Wskazówki prawne



Firma TechniSat nie ponosi odpowiedzialności za uszkodzenia produktu wynikające z działania czynników zewnętrznych, zużycia lub nieprawidłowej obsługi, nieprawidłowych napraw, modyfikacji lub wypadków.



Zastrzega się możliwość wprowadzania zmian i wystąpienia błędów w druku. Wydanie z 04/21

Kopiowanie i powielanie możliwe tylko za zgodą wydawcy. Aktualna wersja instrukcji w formacie PDF jest dostępna w obszarze pobierania głównej strony firmy TechniSat pod adresem www.technisat.de



TECHNIMAX AS1 oraz TechniSat to zastrzeżone znaki towarowe firmy:

TechniSat Digital GmbH

TechniPark

Julius-Saxler-Straße 3

D-54550 Daun/Eifel

www.technisat.de



4.5 Wskazówki serwisowe



Poniższy produkt został poddany ścisłej kontroli jakościowej. Gwarancja na urządzenie wynosi 24 miesiące od daty zakupu. Zachowaj rachunek będący dowodem zakupu. W przypadku roszczenia gwarancyjnego skontaktuj się ze sprzedawcą produktu.



W przypadku pytań lub wystąpienia problemów z urządzeniem prosimy o kontakt z linią serwisową dostępną od poniedziałku do piątku w godzinach od 8:00 do 18:00 pod numerem telefonu:

03925/9220 1800.



Zlecenia naprawy można również złożyć bezpośrednio online na stronie www.technisat.de/reparatur.



Ilustracje wykorzystane w niniejszej instrukcji obsługi mogą różnić się od rzeczywistego urządzenia. W przypadku jakichkolwiek pytań dotyczących urządzenia lub części zamiennych / akcesoriów, prosimy o kontakt z działem obsługi klienta.

DE

EN

FR

IT

NL

PL

W uzasadnionych przypadkach prosimy o przesłanie urządzenia na adres:

TechniSat Digital GmbH
Service-Center
Nordstr. 4a
39418 Staßfurt

Nazwy wymienionych firm, instytucji oraz marek są znakami towarowymi lub zastrzeżonymi markami należącymi do odpowiednich podmiotów.

5 Opis urządzenia TECHNIMAX AS1

5.1 Zakres dostawy

Przed uruchomieniem urządzenia sprawdź, czy przesyłka jest kompletna.

- 1x jednostka silnikowa TECHNIMAX AS1
- 1x aluminiowa rura ssąca
- 1x szczotka silnikowa LED
- 1x ssawka szczelinowa
- 1x elastyczny wąż ssący
- 1x dysza 2-funkcyjna
- 1x akumulator
- 1x zasilacz sieciowy
- 1x uchwyt ścienny / podstawa
- 1x filtr HEPA 13
- 1x narzędzie do czyszczenia

Opis akcesoriów:

Szczotka silnikowa LED jest przeznaczona do czyszczenia dywanów, jak i gładkich podłóg. Jest ona wyposażona w obrotowy walek z mikrofibry, dzięki czemu idealnie sprawdzi się do czyszczenia delikatnych podłóg. Diody LED oświetlają ciemne obszary, zapewniając jeszcze dokładniejsze czyszczenie.

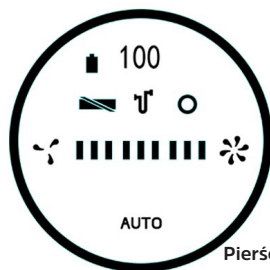
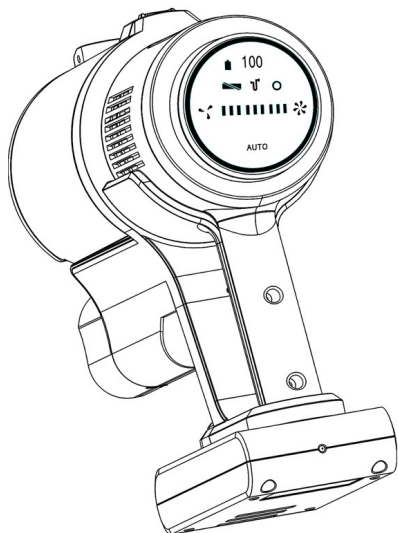
Ssawka **2-funkcyjna** (opcjonalnie z elastycznym węzłem ssącym) łączy w sobie małą ssawkę szczelinową i dyszę szczotkową. Naciśnij przycisk zwalniający na końcówce szczotkowej i jednocześnie przesuń ją do góry, aby zmienić dyszę szczelinową w dyszę szczotkową. Zablockowanie się zatrzasku nasadki szczotkowej musi nastąpić w słyszalny sposób.

- **Dysza szczelinowa** jest przeznaczona do czyszczenia tapicerki, wnętrza samochodu i miejsc trudno dostępnych.
- **Dysza szczotkowa** jest przeznaczona do odkurzania tapicerki i tekstyliów oraz do usuwania kurzu z delikatnych przedmiotów, takich jak ramy obrazów, abażury lamp, klawiatury, książki itp.



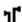



Długa dysza szczelinowa jest przeznaczona do trudno dostępnych miejsc, takich jak narożniki, fugi czy wnęki.

Aluminiowa rura ssąca zapewnia lepszy dostęp do sufitów, narożników, sufitowych powierzchni szaf. W połączeniu ze szczotką silnikową LED umożliwia ona czyszczenie podłogi.



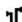



5.2 Elementy sterowania



Pierścień świetlny

-  Stan naładowania akumulatora
-  Szczotka zablokowana
-  Niedrożność kanału ssania
-  Włączone wskazanie błędu
-  Niska siła ssania
-  Wysoka siła ssania
- AUTO** Automatyczna siła ssania

5.2.1 Opis

-  Poziom naładowania akumulatora - symbol błyska, gdy poziom naładowania jest niższy niż 10 %.
-  Szczotka zablokowana - błyska kolorem czerwonym, gdy szczotka jest zablokowana.
-  Blokada ssania - błyska kolorem czerwonym, gdy rura ssąca jest niedrożna.
-  Włączone wskazanie błędu - regulacja siły ssania (Auto) nie działa.
-  Niska siła ssania - niska siła ssania (Eco), cichy odgłos pracy silnika
-  Wysoka siła ssania - duża moc ssania, głośny odgłos pracy silnika
- AUTO** Automatyczna regulacja siły ssania - siła ssania jest regulowana automatycznie (w zależności od stopnia zabrudzenia). Podświetlony pierścień wskazuje poziom siły: Zielony = niski, do czerwonego = wysoki.

6 Montaż urządzenia TECHNIMAX AS1

6.1 Zakładanie / zdejmowanie szczotki silnikowej LED i aluminiowej rury ssącej

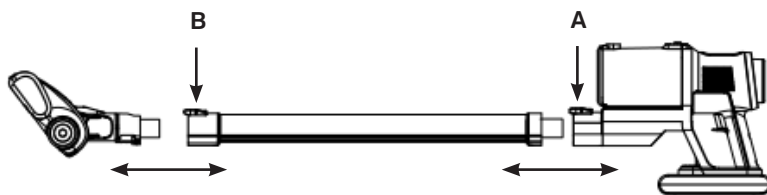
Montaż:

Zamontuj **aluminiową rurę ssącą (7)** bezpośrednio do otworu ssącego jednostki silnikowej. Zablokowanie zatrzasku musi nastąpić w słyszalny sposób. W ten sam sposób zamocuj **szczotkę silnikową LED (12)** na aluminiowej rurze ssącej.

Demontaż:

Naciśnij **przycisk zwalniający (A)** na jednostce silnikowej lub na aluminiowej rurze ssącej (**B**) i jednocześnie wyciągnij szczotkę silnikową LED lub aluminiową rurę ssącą.

Szczotka podłogowa Aluminiowa rura ssąca Jednostka silnikowa



6.2 Montaż / demontaż 2-funkcyjnej dyszy szczelinowej

Montaż:

Zamontuj odpowiednią dyszę do otworu ssącego jednostki silnikowej lub do aluminiowej rury ssącej (7). Upewnij się, że zatrzask blokujący dyszy jest ustawiony w pozycji przycisku zwalniającego. Zablokowanie się zatrzasku dyszy musi nastąpić w słyszalny sposób.

Demontaż:

Naciśnij przycisk zwalniający (A) nad otworem ssącym lub na aluminiowej rurze ssącej (B) i jednocześnie wyciągnij dyszę.

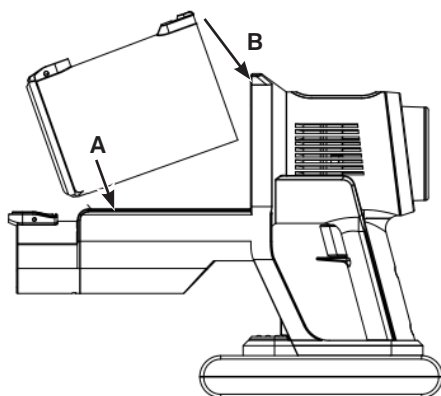
6.3 Wymywanie / wkładanie pojemnika na kurz

Demontaż:

Wciśnij przycisk zwalniający (3) pojemnika na kurz (4) i wyjmij go do góry.

Montaż:

Zamontuj pojemnik na kurz do jednostki silnikowej w kierunku od góry. Upewnij się, że zatrzask pojemnika na kurz jest dopasowany do odpowiedniego wgłębienia w jednostce silnikowej (A). Zablokowanie się zatrzasku pojemnika na kurz musi nastąpić w słyszalny sposób (B).



7 Pierwsze uruchomienie

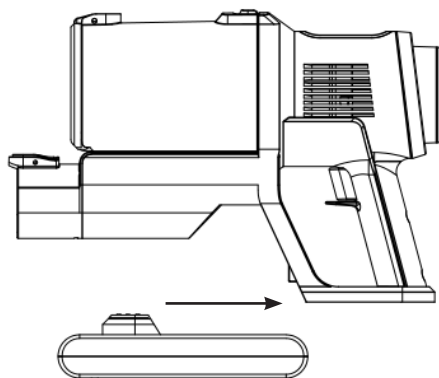
Przed pierwszym użyciem uwzględnij następujące punkty:

- > Usuń z urządzenia wszelkie folie, naklejki i zabezpieczenia transportowe. Nigdy nie usuwaj tabliczki znamionowej i ewentualnie zastosowanych tabliczek ostrzegawczych!
- > Naładuj akumulator.
- > Ustaw stojak.

7.1 Ładowanie akumulatora

- i** Przed pierwszym użyciem należy w pełni naładować akumulator, aby uzyskać jego maksymalną pojemność. W przypadku rozładowania akumulatora podczas użytkowania, przed ponownym użyciem należy go całkowicie naładować.
- i** Zasilacz należy podłączać wyłącznie do prawidłowo zainstalowanego gniazda sieciowego, zgodnego ze specyfikacją urządzenia. Gniazdo musi być również łatwo dostępne po podłączeniu, aby w razie potrzeby możliwe było szybkie odłączenie zasilania sieciowego.
- i** Przed włożeniem akumulatora sprawdź, czy styki są czyste i w razie potrzeby oczyść je.
- i** Ładowanie akumulatora możliwe jest pod jego odłączeniu od urządzenia oraz także w zamontowanym urządzeniu. Stojak jest wyposażony we wgłębienie służące do montażu wtyczki zasilacza.

- > Podłącz akumulator (9) do jednostki silnikowej, wciskając go do jednostki silnikowej aż do pojawienia się dźwięku zatrzasku.



- > Włóż wtyczkę (złącze DC) zasilacza do gniazda zasilania (11) akumulatora, a następnie podłącz zasilacz do gniazda. Kontrolka naładowania akumulatora błyska kolorem czerwonym, a wskaźnik stanu akumulatora na wyświetlaczu dotykowym pokazuje stan naładowania w %. Trwa ładowanie akumulatora.
- > Bateria jest w pełni naładowana, gdy wskaźnik naładowania świeci się na zielono lub wskaźnik poziomu naładowania baterii pokazuje 100.
- > Najpierw odłącz zasilacz od sieci elektrycznej, a następnie odłącz wtyczkę od akumulatora.



Elektronika ładowania akumulatora ma zabezpieczenie przed przegrzaniem, które chroni akumulator przed uszkodzeniem. Próba ładowania akumulatora po dłuższym okresie ciągłej pracy (poziom naładowania akumulatora na poziomie 0 - 10 %) może spowodować opóźnienie procesu ładowania.

- > W celu wyjęcia akumulatora z jednostki silnikowej, najpierw naciśnij przycisk zwalnający (10) akumulatora i jednocześnie wyciągnij akumulator z jednostki silnikowej w kierunku do przodu.

8 Eksploatacja



Upewnij się, że na czyszczonej powierzchni nie znajdują się żadne duże, ostre przedmioty.



Nie przekraczaj poziomu napelnienia oznaczonego napisem MAX na pojemniku na kurz. Zapelnienie pojemnika na kurz w trakcie eksploatacji oznacza konieczność jego opróżnienia. Po każdym użyciu opróżnij i wyczyść pojemnik na kurz. W celu uniknięcia przeciążenia silnika, konieczne jest także regularne czyszczenie filtrów.



Po zakończeniu czyszczenia danej powierzchni wyłączyć urządzenie. Znacznie wydłuża to czas pracy na jednym ładowaniu akumulatora. Naładuj akumulator po zakończeniu stosowania urządzenia.

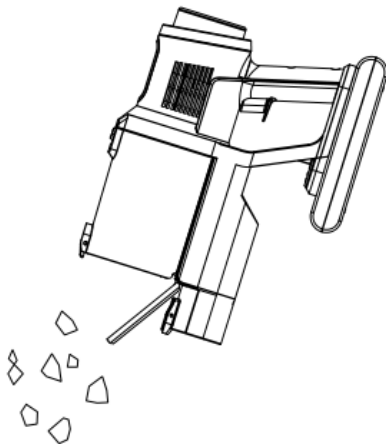
- > Wybierz akcesoria zgodnie z wymaganiami i przymocuj je do urządzenia.
- > Włącz urządzenie poprzez jednokrotne naciśnięcie przełącznika uruchamiającego (8). Urządzenie natychmiast rozpoczyna proces odsysania. Podświetlenie wyświetlacza dotykowego (1) włączy się.
- > W razie potrzeby, ręczna regulacja siły ssania możliwa jest za pomocą wyświetlacza dotykowego poprzez naciśnięcie pola "Siła ssania". Inteligentna regulacja siły ssania uruchamiana jest po dotknięciu ikony AUTO.
- > Przesuń urządzenie nad czyszczoną powierzchnią.
- > Ponownie naciśnij przycisk uruchamiający, jeżeli urządzenie ma zostać wyłączone.

8.1 Pusty pojemnik na kurz



Zdejmij pojemnik na kurz z jednostki silnikowej, aby ułatwić jego opróżnienie.

- > Umieść pojemnik na kurz nad otwartym koszem na śmieci. Odległość do kosza na śmieci powinna być jak najmniejsza, aby nie spowodować rozprzestrzeniania się kurzu.
- > Naciśnij przycisk opróżniania (5) na pojemniku na kurz. Pokrywa pojemnika na kurz otworzy się. Zanieczyszczenia wysypią się z pojemnika.
- > W celu zamknięcia wciśnij pokrywę pojemnika na kurz. Zablokowanie się zatrzasku musi nastąpić w słyszalny sposób.



9 Czyszczenie i przechowywanie



Aby uniknąć uszkodzenia, nie zanurzaj filtra HEPA w wodzie ani nie płucz go pod bieżącą wodą. Nie można go myć w pralce, zmywarce ani suszyć w suszarce.



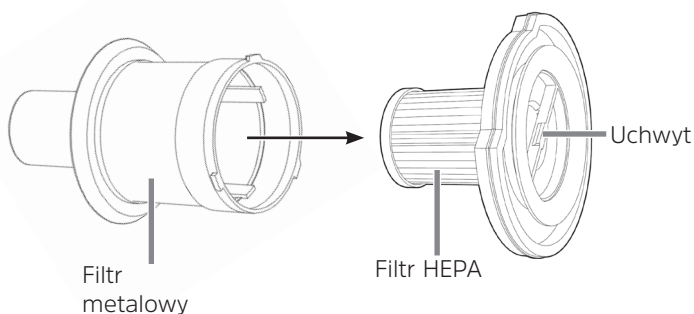
Filtr przeciwpylowy nie jest przystosowany do prania w pralce, zmywarce ani suszarce! Suszenie filtra przeprowadzaj tylko na powietrzu, nie używaj suszarki do włosów.



Do czyszczenia obudowy nie używaj ostrych lub ściernych środków czyszczących. Mogą one spowodować uszkodzenia powierzchni.

9.1 Czyszczenie pojemnika na kurz, filtra HEPA i filtra przeciwpylowego

- > Zdejmij pojemnik na kurz z jednostki silnikowej.
- > Za pomocą uchwytu wyciągnij jednostkę filtrującą z pojemnika na kurz.
- > Filtr wstępny (metalowy) i wewnętrzny filtr HEPA są ze sobą połączone za pomocą zamka bagnetowego. Przekręć filtr HEPA w kierunku przeciwnym do ruchu wskazówek zegara, aby oddzielić go od filtra wstępnego. Następnie wyciągnij filtr HEPA.



- > Uderzając uszń wszelkie cząstki i, w razie potrzeby, wyczyść filtr miękką szczotką.
- > Filtr wstępny jest także przystosowany do płukania czystą wodą.



Nie czyść filtra HEPA na mokro!

- > W razie potrzeby wytrzyj pojemnik na kurz wilgotnym kawałkiem tkaniny.



Przed ponownym zmontowaniem pozostaw wszystkie części do całkowitego wyschnięcia na powietrzu. Nigdy nie montuj mokrych lub wilgotnych elementów ani nie montuj ich do jednostki silnikowej!

9.1.1 Montaż

- > Umieść filtr wstępny na filtrze HEPA tak, aby zaczepek blokujący znalazł się w jego zagłębieniu. Obróć filtr przeciwpływowy w kierunku zgodnym z ruchem wskazówek zegara aż do jego pewnego i prawidłowego osadzenia.
- > Zamontuj filtr wstępny z filtrem HEPA do pojemnika na kurz. Filtr przeciwpływowy musi być prawidłowo osadzony w pojemniku na kurz i nie może on wystawać.
- > Ponownie zamontuj pojemnik na kurz do jednostki silnikowej.

9.2 Oczyszczanie jednostki silnikowej, aluminiową rurę ssącą i dysze

- > W razie potrzeby przetrzyj wilgotnym kawałkiem miękkiej tkaniny takie elementy, jak jednostka silnikowa, aluminiowa rura ssąca i ssawka. Wytrzyj wszystkie powierzchnie na sucho stosując miękki kawałek tkaniny.
- > Regularnie usuwaj włosy i włókna z dysz i szczotek.

9.3 Czyszczenie szczotki silnikowej LED

W celu ułatwienia czyszczenia, rolka może zostać wymontowana ze szczotki silnikowej LED:

- > Przesuń blokadę znajdującą się po prawej stronie szczotki silnikowej LED (symbole kłódki) do punktu oznaczonego symbolem otwartej kłódki i wyjmij wspornik mocujący.
- > Wyciągnij rolkę i usuń zanieczyszczenia.
- > Montaż rolki przeprowadź w odwrotnej kolejności, zamontuj wspornik mocujący i dociśnij aż do pojawienia się dźwięku zatrzaśnięcia.

9.4 Przechowywanie

- > Urządzenie należy przechowywać w chłodnym, suchym miejscu, z dala od bezpośredniego światła słonecznego i poza zasięgiem dzieci i zwierząt.
- > W trakcie przechowywania urządzenie winno być zawieszony w uchwycie ściennym / podstawie, w pozycji otworu ssącego skierowanego w dół.
- > Dysza 2-funkcyjna oraz dysza szczelinowa mogą zostać zamocowane z boku uchwytu ściennego / podstawy, co ułatwia przechowywanie i oszczędza miejsce.



Jeśli urządzenie nie będzie używane przez dłuższy okres czasu, wyjmij akumulator z jednostki silnikowej i ładuj go w co jakiś czas.

10 Usuwanie usterek

Jeśli urządzenie nie działa prawidłowo, sprawdź, czy możliwe jest samodzielne usunięcie usterek. Jeśli podana procedura nie umożliwi rozwiązania problemu, skontaktuj się z działem obsługi klienta („4.5 Wskazówki serwisowe” na stronie 111).



OSTRZEŻENIE!

Niebezpieczeństwo obrażeń ciała!

Nigdy nie dokonuj prób samoczynnej naprawy urządzenia elektrycznego. W przypadku wystąpienia usterek, zawsze kontaktuj się z serwisem („4.5 Servicehinweise“ auf Seite 111).

Problem	Możliwa przyczyna	Rozwiązanie
Urządzenie działa tylko wolno lub nie uruchamia się.	Akumulator jest rozładowany.	Naładuj akumulator.
Akumulator nie ładuje się.	Niskie napięcie przy 0-10 % i 90-100 % w celu ochrony akumulatora	Obwód ochronny akumulatora.
Siła ssania jest zbyt niska.	Akumulator jest zbyt rozładowany.	Naładuj akumulator.
	Pojemnik na kurz jest przepelniony.	Opróżnij pojemnik na kurz.
	Filtry są zanieczyszczone.	Wyczyść filtry.
	Otwór ssący jest zatkany.	Wyłącz urządzenie i usuń niedrożność.
	Zbyt duże lub ciężkie cząsteczki mogą pozostawać na powierzchni dywanu.	Usuń te obiekty ręcznie.
W trakcie odkurzania z urządzenia wydostaje się kurz.	Pojemnik na kurz lub filtry nie są prawidłowo zamontowane.	Skoryguj zamocowanie pojemnika na kurz i filtrów. Upewnij się, że pojemnik na pył jest zamknięty.
	Filtry są zanieczyszczone.	Wyczyść filtry.
	Filtry są zużyte lub uszkodzone.	Wymień filtry.

Problem	Możliwa przyczyna	Rozwiązanie
Kontrolka ładowania nie świeci się, gdy urządzenie jest podłączone do sieci zasilającej.	Zasilacz sieciowy (A) jest podłączony nieprawidłowo do gniazda lub wtyczka nie jest prawidłowo zamontowana w gnieździe akumulatora (F)	Prawidłowo podłącz.
	Gniazdo jest uszkodzone.	Spróbuj podłączyć urządzenie do innego gniazda.
Dziwny zapach	Urządzenie jest uruchomione po raz pierwszy.	Przy pierwszym użyciu urządzenia, pojawienie się zapachu „nowości” jest zjawiskiem normalnym i po pewnym czasie zanika.

11 Dane techniczne

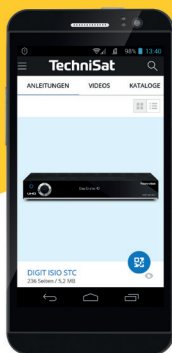
Urządzenie

Model	TECHNIMAX AS1
Zasilanie elektryczne	28,8 V, 2500 mAh
Moc	300 W
Czas ładowania akumulatora	Do 360 minut
Czas pracy	Do 60 min (oraz zastosowany poziom mocy i ZBH)
Filtr HEPA	H13

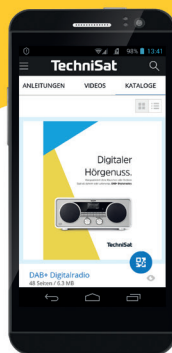
Dane techniczne zasilacza

Producent	TechniSat Digital GmbH, Julius-Saxler-Straße 3, D-54550 Daun
Oznaczenie modelu	TYGSDC3600500
Napięcie wejściowe	AC 100 - 240 V
Częstotliwość prądu zasilania	50/60 Hz
Napięcie wyjściowe	DC 36,0 V
Prąd wyjściowy	0,5 A
Moc wyjściowa	18,0 W
Średnia sprawność w trakcie pracy	85 %
Wydajność przy niskim obciążeniu (10 %)	73,5 %
Pobór mocy bez obciążenia	0,06 W

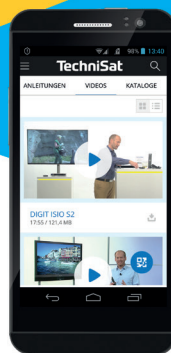
Alles zu Ihrem TechniSat Produkt in einer App.



Bedienungs-
anleitungen



Kataloge/
Prospekte



Informative
Videos

Mit der INFODESK-App von TechniSat können Sie sich Bedienungsanleitungen, Kataloge, Prospekte und informative Produktvideos bequem und schnell auf dem Smartphone oder Tablet ansehen.



INFODESK QR-Code scannen
und App kostenfrei für iOS oder
Android herunterladen.



www.technisat.de/infodesk

TechniSat Digital GmbH ist ein Unternehmen der Technirope Holding GmbH und der LEPPER Stiftung, TechniPark · Julius-Saxler Straße 3 · 54550 Daun/Eifel

TechniSat