

# Bedienungsanleitung

## **TECHNIMAX AS7**

Akku-Staubsauger



**TechniSat**

## 1 Inhaltsverzeichnis

<b>1</b>	<b>Inhaltsverzeichnis .....</b>	<b>2</b>
<b>2</b>	<b>Vorwort .....</b>	<b>3</b>
<b>3</b>	<b>Sicherheitshinweise .....</b>	<b>3</b>
3.1	Verwendete Zeichen und Symbole .....	3
3.2	Bestimmungsgemäßer Gebrauch .....	4
3.3	Sicherer Umgang mit dem Produkt .....	5
3.4	Rechtliche Hinweise .....	8
3.5	Servicehinweise .....	8
<b>4</b>	<b>Beschreibung des TECHNIMAX AS7 .....</b>	<b>9</b>
4.1	Der Lieferumfang .....	9
4.2	Geräteübersicht .....	11
4.2.1	Bedien-Panel .....	11
<b>5</b>	<b>Zusammenbau des TECHNIMAX AS7 .....</b>	<b>12</b>
5.1	LED Bodenbürste und Aluminium Saugrohr anbringen / abnehmen .....	12
5.2	2in1 Kombi- und Fugendüse anbringen / abnehmen .....	13
<b>6</b>	<b>Erste Inbetriebnahme .....</b>	<b>13</b>
6.1	Aufbewahrungsständer/Wandhalter .....	13
6.2	Akku aufladen .....	14
6.3	Akku abnehmen .....	15
6.4	Akku getrennt laden .....	16
<b>7</b>	<b>Benutzung .....</b>	<b>16</b>
7.1	LED Bodenbürste .....	17
7.2	Feuchtwischaufsatz .....	18
7.3	Staubbehälter leeren .....	19
<b>8</b>	<b>Reinigung Zykloneinheit, Staubbehälter und Filter .....</b>	<b>20</b>
8.1	Zykloneinheit reinigen .....	20
8.2	HEPA-Filter reinigen .....	22
8.3	Motor-Filter reinigen .....	23
8.4	LED Bodenbürste zerlegen/reinigen .....	24
8.4.1	Bürste reinigen .....	25
<b>9</b>	<b>Fehlerbehebung .....</b>	<b>27</b>
<b>10</b>	<b>Technische Daten .....</b>	<b>29</b>
<b>11</b>	<b>Entsorgungshinweise .....</b>	<b>31</b>

## 2 Vorwort

### Sehr geehrte Kunden,

vielen Dank, dass Sie sich für einen Staubsauger von TechniSat entschieden haben. Die vorliegende Bedienungsanleitung soll Ihnen helfen, die umfangreichen Funktionen Ihres neuen Gerätes kennen zu lernen und optimal zu nutzen. Sie hilft Ihnen beim bestimmungsgemäßen und sicheren Gebrauch. Sie richtet sich an jede Person, die das Gerät installiert, bedient, reinigt oder entsorgt. Bewahren Sie die Bedienungsanleitung für einen späteren Gebrauch sorgfältig auf.

Eine aktuelle Version der Bedienungsanleitung finden Sie im Downloadbereich Ihres Produktes auf der TechniSat-Webseite [www.technisat.de](http://www.technisat.de).

Wir wünschen Ihnen viel Freude mit Ihrem TechniSat Gerät!

Ihr  
TechniSat Team

## 3 Sicherheitshinweise

### 3.1 Verwendete Zeichen und Symbole



Kennzeichnet einen Sicherheitshinweis, der bei Nichtbeachtung zu schweren Verletzungen oder zum Tod führen kann. Beachten Sie die folgenden Signalwörter:

**GEFAHR** - Schwere Verletzungen mit Todesfolge

**WARNUNG** - Schwere Verletzungen, eventuell mit Todesfolge

**ACHTUNG** - Verletzungen



Kennzeichnet einen Hinweis, den Sie zur Vermeidung von Gerätedefekten, Datenverlusten/-missbrauch oder ungewolltem Betrieb unbedingt beachten sollten. Des Weiteren beschreibt er weitere Funktionen zu Ihrem Gerät.



Warnung vor elektrischer Spannung. Befolgen Sie alle Sicherheitshinweise, um einen elektrischen Schlag zu vermeiden. Öffnen Sie niemals das Gerät.



Warnung vor explosiven Stoffen.



Benutzung in Innenräumen - Geräte mit diesem Symbol sind nur für die Verwendung in Innenräumen geeignet.



Schutzklasse II - Elektrogeräte der Schutzklasse II sind Elektrogeräte die durchgehende doppelte und/oder verstärkte Isolierung besitzen und keine Anschlussmöglichkeiten für einen Schutzleiter haben. Das Gehäuse eines isolierstoffumschlossenen Elektrogerätes der Schutzklasse II kann teilweise oder vollständig die zusätzliche oder verstärkte Isolierung bilden.



Ihr Gerät trägt das CE-Zeichen und erfüllt alle erforderlichen EU-Normen.



Elektronische Geräte/Akkus gehören nicht in den Hausmüll, sondern müssen - gemäß Richtlinie 2012/19/EU des Europäischen Parlaments und Rates vom 4. Juli 2012 über Elektro- und Elektronik-Altgeräte - fachgerecht entsorgt werden. Bitte geben Sie dieses Gerät am Ende seiner Verwendung zur Entsorgung an den dafür vorgesehenen öffentlichen Sammelstellen ab. Der Akku ist vor der Entsorgung des Gerätes zu entnehmen und getrennt vom Gerät zu entsorgen.



Beachten Sie alle Hinweise und Sicherheitshinweise in dieser Bedienungsanleitung. Heben Sie die Bedienungsanleitung für späteres Nachschlagen an einem sicheren Ort auf.



Das Netzteil Ihres Gerätes entspricht der Energieeffizienzklasse VI.



Dieses Symbol zeigt die Polarität der Gleichspannung am Hohlstecker des Steckernetzteiles an.



Schaltzeichen für Gleichstrom.

### 3.2 Bestimmungsgemäßer Gebrauch

Dieses Gerät ist zum Aufsaugen von normalem Hausstaub vorgesehen. Auf keinen Fall folgende Dinge aufsaugen:

- Flüssigkeiten oder nasse Stoffe (z. B. nasses Teppich-Shampoo),
- glühende Asche, Zigarettenkippen, Streichhölzer etc.,
- brennbare oder entzündliche Stoffe,
- sehr feinen Staub (z. B. Betonstaub), Asche oder Toner,
- spitze, harte Gegenstände, z. B. größere Glassplitter.

Das Gerät ist für den privaten Gebrauch und nicht für eine gewerbliche Nutzung bestimmt.

Das Gerät nur wie in dieser Bedienungsanleitung beschrieben nutzen. Jede weitere Verwendung gilt als nicht bestimmungsgemäß.

Das Gerät darf ausschließlich mit dem mitgelieferten Zubehör (Netzteil, Batterien, Kabel, Anbauteile ...) betrieben werden. Eine anderweitige Verwendung dieser Zubehörteile ist nicht zulässig.

### 3.3 Sicherer Umgang mit dem Produkt

Bitte beachten Sie die nachfolgend aufgeführten Hinweise, um Sicherheitsrisiken zu minimieren, Beschädigungen am Gerät zu vermeiden, sowie einen Beitrag zum Umweltschutz zu leisten.

Lesen Sie bitte alle Sicherheitshinweise sorgfältig durch und bewahren Sie diese für spätere Fragen auf. Befolgen Sie immer alle Warnungen und Hinweise in dieser Bedienungsanleitung und auf der Rückseite des Gerätes.



#### **GEFAHR!**

##### **Stromschlaggefahr!**

- Nur in geschlossenen Räumen laden und lagern.
- Nicht in Räumen mit hoher Luftfeuchtigkeit verwenden.
- Sollte das Gerät ins Wasser fallen, während es an das Stromnetz angeschlossen ist, sofort die Stromzufuhr unterbrechen. Erst danach das Gerät aus dem Wasser ziehen!
- Das Gerät und die Anschlussleitung niemals mit feuchten Händen berühren, wenn diese Komponenten an das Stromnetz angeschlossen sind.
- Niemals Flüssigkeiten aufsaugen. Keine Flüssigkeiten in den Staubbehälter füllen.
- Die Motoreinheit von Feuchtigkeit oder Nässe fernhalten!
- Soll das Gerät als Handstaubsauger für die Reinigung eines PKWs genutzt werden, darauf achten, dass das Gerät keinem Regen oder Feuchtigkeit ausgesetzt wird.



#### **WARNUNG!**

##### **Verletzungsgefahr!**

- Erstickungsgefahr! Kinder und Tiere vom Verpackungsmaterial fernhalten.
- Strangulationsgefahr! Sicherstellen, dass die Anschlussleitung stets außer Reichweite von Kleinkindern und Tieren ist.
- Verätzungsgefahr! Sollte der Akku ausgelaufen sein, Kontakt von Haut, Augen und Schleimhäuten mit der Batteriesäure vermeiden. Bei Kontakt mit Batteriesäure die betroffenen Stellen sofort mit reichlich klarem Wasser ausspülen und umgehend medizinische Hilfe in Anspruch nehmen.
- Gefahr des Festsaugens! Tiere, Haare, Schmuck, weite Kleidung, Finger und alle übrigen Körperteile von den Düsen des Gerätes fernhalten. Sie könnten sich festsaugen. Sollte sich der Staubsauger doch einmal festsaugen, das Gerät sofort ausschalten.
- Sturzgefahr! Darauf achten, dass die Anschlussleitung keine Stolpergefahr darstellt.



## **WARNUNG!**

### **Sicherheitshinweise in Verbindung mit Lithium-Ionen Akkus**

Das Gerät ist mit einem modernen, leistungsstarken und allen Sicherheitsanforderungen entsprechenden Li-Ion-Akku ausgestattet. Wegen des höheren Gefahrenpotenzials moderner Akkus achten Sie bitte bewusst auf einen sorgsamen Umgang mit dem Gerät sowie dem Akku und beachten Sie die folgenden Sicherheitshinweise.

- Der Akku darf nicht auseinander genommen, ins Feuer geworfen, hohen Temperaturen über +40 °C ausgesetzt, in Flüssigkeiten getaucht oder kurzgeschlossen werden. Der Akku könnte sich entzünden oder explodieren.
- Sicherstellen, dass die Motoreinheit und der Akku nicht nass werden können.
- Laden Sie Ihr Gerät möglichst an einem Ort mit Rauch- bzw. Brandmelder.
- Das Gerät nicht benutzen, wenn Flüssigkeit eingedrungen ist. Der Akku könnte sich entzünden oder explodieren.
- Das Gerät und das Netzteil während des Ladens nicht abdecken, um einen Gerätebrand zu vermeiden. Nichts in die Lüftungsöffnungen des Gerätes stecken und darauf achten, dass diese nicht verstopft sind.
- Einen ausgelaufenen Akku sofort aus dem Gerät nehmen. Die Kontakte reinigen, bevor ein neuer Akku eingelegt wird.
- Akku regelmäßig auf Schäden oder Verformungen überprüfen. Ein beschädigter/verformter Akku darf nicht mehr benutzt werden.



Wichtiger Hinweis zur Entsorgung von Batterien/Akkus: Batterien/Akkus können Giftstoffe enthalten, die die Umwelt schädigen und müssen getrennt vom Gerät entsorgt werden. Die Chemische Zusammensetzung entnehmen Sie bitte den Technischen Daten oder dem Aufdruck auf der Batterie/Akku. Entsorgen Sie Batterien/Akkus deshalb unbedingt entsprechend der geltenden gesetzlichen Bestimmungen. Werfen Sie Batterien/Akkus niemals in den normalen Hausmüll. Sie können verbrauchte Batterien/Akkus bei Ihrem Fachhändler oder an speziellen Entsorgungsstellen unentgeltlich entsorgen. Bei Produkten mit einem Batterie/Akkufach können Sie die Batterie oder den Akku direkt entnehmen. Sofern Batterien/Akkus fest verbaut sind, versuchen Sie bitte auf keinen Fall, diese selbst auszubauen. Wenden sich in diesem Fall an entsprechendes Fachpersonal z. B. eines Entsorgungsbetriebes.



## **Achtung!**

**Beachten Sie alle nachfolgenden Hinweise zur bestimmungsgemäßen Nutzung des Gerätes und um Gerätedefekten und Personenschäden vorzubeugen.**

- Dieses Gerät kann von Kindern ab 8 Jahren sowie von Personen mit reduzierten physischen, sensorischen oder mentalen Fähigkeiten oder Mangel an Erfahrung und / oder Wissen benutzt werden, wenn sie beaufsichtigt oder bezüglich des sicheren Gebrauchs des Gerätes unterwiesen wurden und die daraus resultierenden Gefahren verstanden haben.
- Kinder dürfen nicht mit dem Gerät spielen.
- Reinigung und Benutzer-Wartung dürfen nicht durch Kinder durchgeführt werden, es sei denn, sie sind älter als 8 Jahre und werden beaufsichtigt.
- Kinder jünger als 8 Jahre und Tiere sind vom Gerät und der Anschlussleitung fernzuhalten.
- Das Gerät ist bei nicht vorhandener Aufsicht und vor dem Zusammenbau, dem Auseinandernehmen oder Reinigen stets vom Netz zu trennen.
- Das Gerät und die Anschlussleitung niemals in Wasser oder andere Flüssigkeiten eintauchen und sicherstellen, dass diese nicht ins Wasser fallen oder nass werden können.
- Den Akku ausschließlich mit dem mitgelieferten Netzteil aufladen.
- Mit dem mitgelieferten Netzteil keine anderen Geräte aufladen.
- Das Gerät im Interesse der eigenen Sicherheit vor jeder Inbetriebnahme auf Beschädigungen überprüfen. Nur benutzen, wenn das Gerät keine Schäden aufweist! Wenn das Gerät oder die Anschlussleitung beschädigt ist, müssen diese durch den Hersteller, Kundenservice oder eine ähnlich qualifizierte Person (z. B. Fachwerkstatt) ersetzt werden, um Gefährdungen zu vermeiden.

## **Risiko von Material- und Sachschäden**

- Darauf achten, dass das Netzkabel nicht gequetscht, geknickt oder über scharfe Kanten gelegt wird und nicht mit heißen Flächen in Berührung kommt.
- Das Netz kabel nicht um das Gerät oder das Netzteil wickeln.
- Das Gerät nur benutzen, wenn es vollständig und korrekt zusammengebaut ist! Der Staubbehälter und die Filter müssen eingesetzt und unbeschädigt sein! Würde der Schmutz in das Innere der Motoreinheit gelangen, könnte es zum Motorschaden kommen.
- Das Netzteil aus der Steckdose ziehen, wenn während des Ladens ein Fehler auftritt oder vor einem Gewitter.
- Das Gerät muss ausgeschaltet sein, wenn das Netzteil gezogen oder in die Steckdose gesteckt wird. Immer am Netzteil und nie am Netz kabel ziehen, um das Gerät vom Stromnetz zu trennen!

- Das Gerät nicht verwenden, wenn es noch am Netzteil angeschlossen ist.
- Das Gerät niemals am Netzkabel ziehen oder tragen.
- Das Gerät vor Hitze, offenem Feuer, extremen Temperaturen, lang anhaltender Feuchtigkeit, Nässe und Stößen schützen.
- Nur Original-Zubehörteile verwenden, um die Funktionsweise des Gerätes nicht zu beeinträchtigen und eventuelle Schäden zu verhindern. Die LEDs sind nicht austauschbar.

### 3.4 Rechtliche Hinweise



TechniSat ist nicht für Produktschäden auf Grund von äußeren Einflüssen, Verschleiß oder unsachgemäßer Handhabung, unbefugter Instandsetzung, Modifikationen oder Unfällen haftbar.



Änderungen und Druckfehler vorbehalten. Stand 01/23.  
Abschrift und Vervielfältigung nur mit Genehmigung des Herausgebers. Die jeweils aktuelle Version der Anleitung erhalten Sie im PDF-Format im Downloadbereich der TechniSat-Homepage unter [www.technisat.de](http://www.technisat.de).



TECHNIMAX AS7 und TechniSat sind eingetragene Marken der:

#### TechniSat Digital GmbH

TechniPark  
Julius-Saxler-Straße 3  
D-54550 Daun/Eifel  
[www.technisat.de](http://www.technisat.de)



### 3.5 Servicehinweise



Dieses Produkt ist qualitätsgeprüft und mit der gesetzlichen Gewährleistungszeit von 24 Monaten ab Kaufdatum versehen. Bitte bewahren Sie den Rechnungsbeleg als Kaufnachweis auf. Bei Gewährleistungsansprüchen wenden Sie sich bitte an den Händler des Produktes.



Für Fragen und Informationen oder wenn es mit diesem Gerät zu einem Problem kommt, ist unsere Technische Hotline:

Mo. - Fr. 8:00 - 18:00 unter Tel.:  
03925/9220 1800 erreichbar.





Reparaturaufträge können auch direkt online unter [www.technisat.de/reparatur](http://www.technisat.de/reparatur), beauftragt werden.



Die in dieser Bedienungsanleitung verwendeten Abbildungen können Abweichungen zum eigentlichen Gerät aufweisen. Sollten Sie Fragen zum Gerät sowie zu Ersatz- / Zubehörteilen haben, kontaktieren Sie den Kundenservice.

Für eine eventuell erforderliche Einsendung des Gerätes verwenden Sie bitte ausschließlich folgende Anschrift:

TechniSat Digital GmbH  
Service-Center  
Nordstr. 4a  
39418 Staßfurt

Namen der erwähnten Firmen, Institutionen oder Marken sind Warenzeichen oder eingetragene Marken der jeweiligen Inhaber.

## 4 Beschreibung des TECHNIMAX AS7

### 4.1 Der Lieferumfang

Bitte überprüfen sie vor Inbetriebnahme, ob der Lieferumfang vollständig ist:



Fugendüse



2in 1 Kombidüse



Wandhalterung



Netzteil



LED Bodenbürste



Aluminium Saugrohr

1x Aluminium Saugrohr  
1x LED Bodenbürste  
1x Fugendüse (lang)  
1x 2in1 Kombidüse (Fugendüse, klein und Bürstendüse)  
1x Netzteil  
1x Wandhalterung / Standfuß

Nicht auf dem Bild:

1x Zyclon Motoreinheit  
1x Akku  
1x Feuchtwisch-Aufsatz + Mikrofasertuch

Beschreibung der Zubehörteile:

Die **LED Bodenbürste** ist sowohl für Teppiche als auch für glatte Böden geeignet. Sie verfügt über eine rotierende Mikrofaserwalze und ist damit besonders gut für empfindliche Böden geeignet. Die LEDs beleuchten dunkle Bereiche und heben Schmutz hervor, für eine noch gründlichere Reinigung. In Kombination mit dem **Feuchtwisch-Aufsatz** zum reinigen geeigneter Hartböden wie Fliesen oder Laminat/Parkett.

Die **2in1 Kombidüse** vereint eine kleine Fugen- und Bürstendüse. Die Entriegelungstaste auf dem Bürstenaufsatz drücken und diesen gleichzeitig nach oben schieben, um aus der Fugendüse eine Bürstendüse zu machen. Der Bürstenaufsatz muss hörbar einrasten:

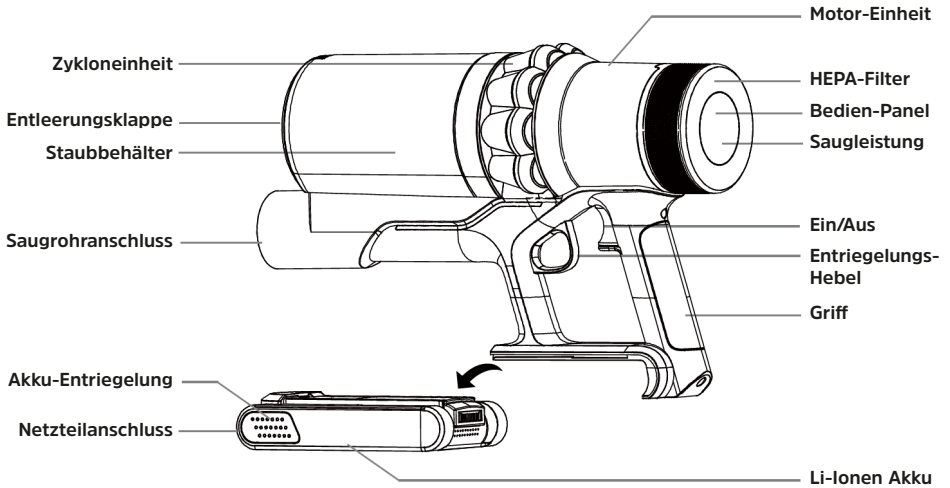
– Die **Fugendüse** ist für Polsterungen, die Innenreinigung von PKWs und alle Ecken und Winkel geeignet.

– Die **Bürstendüse** dient zum Saugen von Polstern und Textilien und zum Entstauben von empfindlichen Gegenständen wie Bilderrahmen, Lampenschirmen, Tastaturen, Büchern etc.

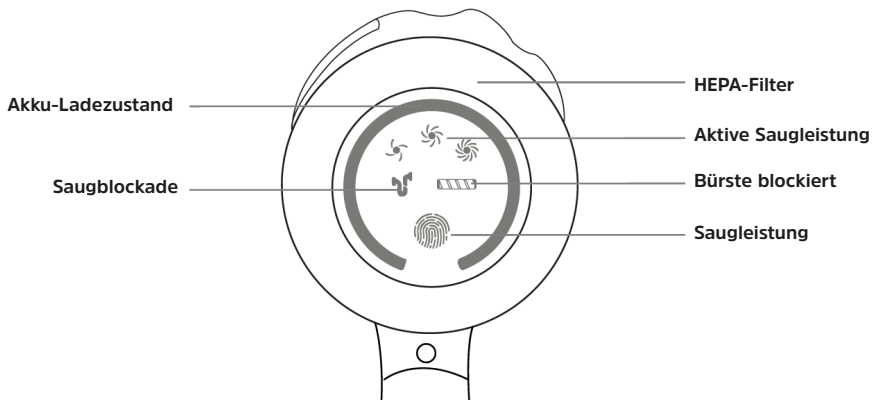
Die **lange Fugendüse** eignet sich für schwer erreichbare Stellen, wie Ecken, Fugen oder Nischen.

Das **Aluminium Saugrohr** sorgt für bessere Erreichbarkeit von Decken, Ecken, Schrankoberflächen sowie, zusammen mit der LED Bodenbürste, für die Bodenreinigung. Das Saugrohr kann in der Mitte entriegelt werden, um schwer zugängliche Stellen z. B. unter einem Bett zu erreichen.

## 4.2 Geräteübersicht



### 4.2.1 Bedien-Panel

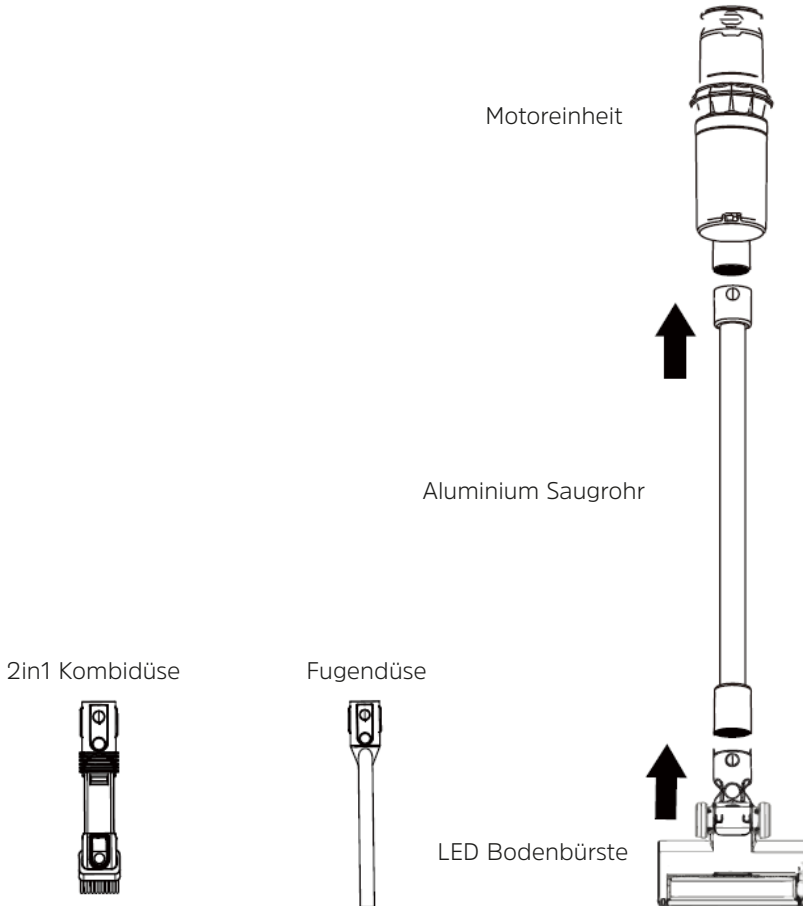


## 5 Zusammenbau des TECHNIMAX AS7

### 5.1 LED Bodenbürste und Aluminium Saugrohr anbringen / abnehmen

Anbringen:

Das **Aluminium Saugrohr** wird direkt in die Saugöffnung der Motoreinheit gesteckt. Sie muss hörbar einrasten. Die **LED Bodenbürste** auf die gleiche Weise am Aluminium Saugrohr anbringen.



Abnehmen:

Die **Entriegelungstaste** am Aluminium Saugrohr oder der LED Bodenbürste drücken und die LED Bodenbürste bzw. das Aluminium Saugrohr gleichzeitig herausziehen.

## 5.2 2in1 Kombi- und Fugendüse anbringen / abnehmen

Anbringen:

Die gewünschte Düse in die Saugöffnung der Motoreinheit oder das Aluminium Saugrohr stecken. Die Düse muss hörbar einrasten.

Abnehmen:

Die Entriegelungstaste drücken und die jeweilige Düse gleichzeitig herausziehen.

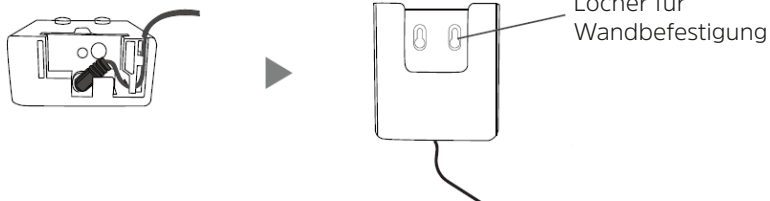
## 6 Erste Inbetriebnahme

Beachten Sie vor dem ersten Gebrauch bitte folgende Punkte:

- > Eventuelle Folien, Aufkleber oder Transportschutz vom Gerät abnehmen. Niemals das Typenschild und eventuelle Warnhinweise entfernen!
- > Den Akku aufladen.
- > Den Aufbewahrungsständer aufstellen oder den Wandhalter montieren.

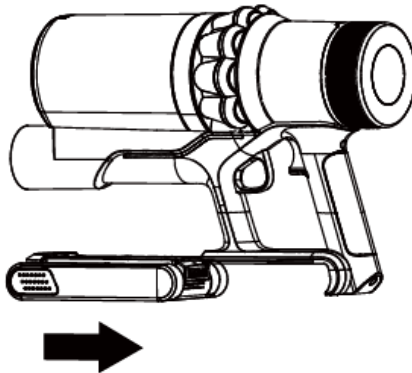
### 6.1 Aufbewahrungsständer/Wandhalter

- > Der Akku kann einzeln, verbunden mit der Motoreinheit oder im Aufbewahrungsständer/Wandhalter geladen werden. Der Aufbewahrungsständer/Wandhalter verfügt über eine Aussparung für den Hohlstecker des Netzteils. Verlegen Sie das Kabel, wie in der Abbildung dargestellt und dann das Netzteil in die Steckdose stecken.

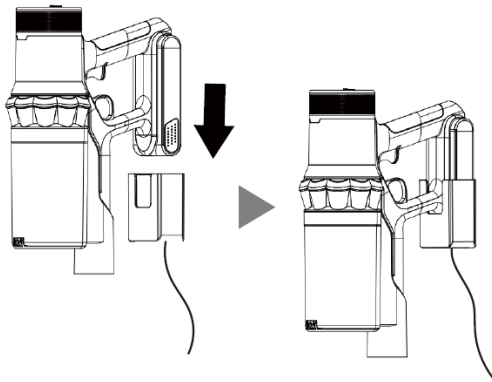


## 6.2 Akku aufladen

- i** Vor der ersten Inbetriebnahme den Akku vollständig aufladen. Wird der Akku während des Gebrauchs entleert, sollte er vor der nächsten Benutzung wieder vollständig aufgeladen werden. Um die maximale Akkukapazität zu erreichen, muss der Akku erst mehrere male ge- und entladen werden.
  - i** Das Netzteil nur an eine vorschriftsmäßig installierte Steckdose, die mit den technischen Daten des Gerätes übereinstimmt, anschließen. Die Steckdose muss auch nach dem Anschließen gut zugänglich sein, damit die Netzverbindung schnell getrennt werden kann.
  - i** Vor dem Einlegen des Akkus prüfen, ob die Kontakte sauber sind, und diese gegebenenfalls reinigen.
- > Den Akku mit der Motoreinheit verbinden, indem Sie den Akku auf die Motoreinheit schieben, bis er hörbar einrastet.



- > Schieben Sie die Motoreinheit von oben in den Aufbewahrungsständer/Wandhalter.



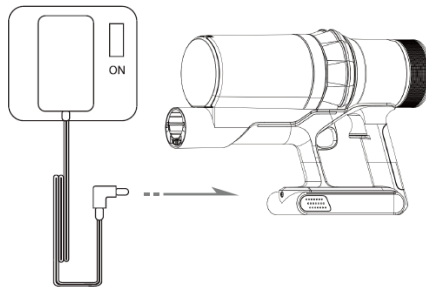
- > Am Bedien-Panel kann nun der Ladezustand anhand des Ladebalkens abgelesen werden.



Die Ladeelektronik des Akku verfügt über einen Überhitzungsschutz, die den Akku vor defekten schützt. Sollten Sie also versuchen den Akku nach längerem Dauerbetrieb zu laden (Akkuleistung liegt bei 0 - 10%), startet der Ladevorgang eventuell erst verzögert. Ist der Akku überhitzt, blinke die Ladezustandsanzeige. Lassen Sie den Akku vor dem Aufladen abkühlen.

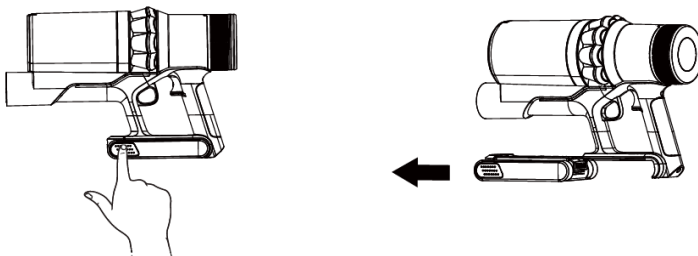


Alternativ kann der Akku auch außerhalb des Aufbewahrungsständers/Wandhalters geladen werden. Den Hohlstecker (DC-Anschluss) des Netzteils in die Anschlussbuchse am Akku stecken und dann das Netzteil in die Steckdose stecken. Am Bedien-Panel kann nun der Ladezustand anhand des Ladebalkens abgelesen werden.



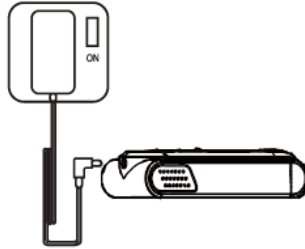
### 6.3 Akku abnehmen

- > Zum abnehmen des Akkus von der Motoreinheit, zuerst den Entriegelungsknopf am Akku drücken und den Akku gleichzeitig nach vorne von der Motoreinheit abziehen.



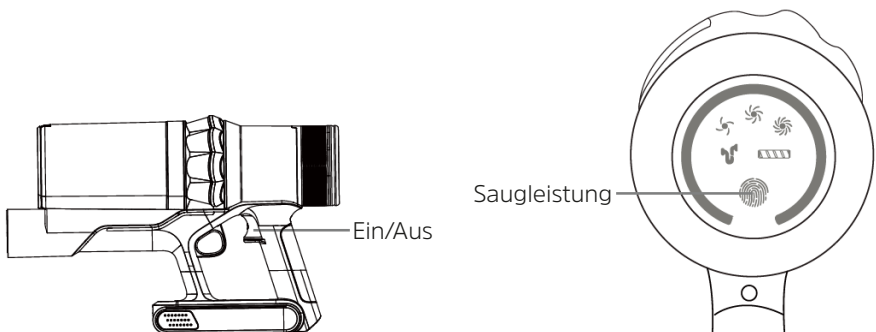
## 6.4 Akku getrennt laden

- > Den Hohlstecker (DC-Anschluss) des Netzteils in die Anschlussbuchse am Akku stecken und dann das Netzteil in die Steckdose stecken. Die Ladekontrollleuchte am Akku blinkt grün. Der Akku wird geladen.



## 7 Benutzung

- i** Vergewissern Sie sich, dass auf der zu reinigenden Fläche keine größeren, scharfen Gegenstände liegen.
- i** Das Gerät nach jeder gereinigten Fläche abschalten, damit erhöht sich deutlich die Betriebszeit pro Akkuladung. Nach dem Gebrauch Akku aufladen.
- > Je nach Bedarf Zubehör auswählen und am Gerät anbringen.
- > Das Gerät einschalten, indem der Betätigungsschalter (Ein/Aus Schalter) einmal gedrückt wird. Das Gerät beginnt umgehend mit dem Saugvorgang. Das Bedien-Panel leuchtet auf und zeigt den Akku-Ladezustand und die Saugstärke.
- > Bei Bedarf kann die Saugstärke manuell verändert werden, indem das Feld „Saugleistung“ berührt wird.





- > Mit dem Gerät über die zu reinigende Stelle fahren.
- > Soll das Gerät wieder ausgeschaltet werden, den Betätigungsschalter erneut drücken.



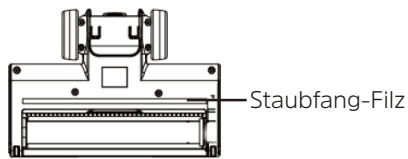
Die MAX-Markierung des Staubbehälters beachten. Sollte während der Benutzung die Markierung erreicht sein, den Staubbehälter leeren. Den Staubbehälter nach jedem Gebrauch leeren und säubern. Auch die Filter müssen regelmäßig gereinigt werden, um eine Überlastung des Motors zu vermeiden.

## 7.1 LED Bodenbürste

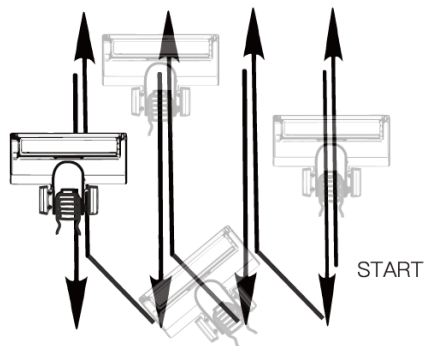


Die LED Bodenbürste kann zur Reinigung von harten Böden/Bodenbelägen oder Kurzflorteppichen verwendet werden. Optional kann zur Reinigung von harten Böden auch der Feuchtwisch-Aufsatz verwendet werden.

- > Die LED Bodenbürste besitzt eine motorisierte Bürsteneinheit und einen Staubfang-Filz, der den überschüssigen Staub sammelt.



- > Achten Sie beim Saugen mit der LED Bodenbürste darauf, dass sich Staub/Schmutz vor der Bodenbürste befindet. Versuchen Sie daher nicht, Staub/Schmutz, der sich hinter der Bodenbürste befindet, durch zurückziehen aufzusaugen. Gehen Sie wie dargestellt vor, um ein optimales Reinigungsergebnis zu erzielen:



## 7.2 Feuchtwischaufsatz

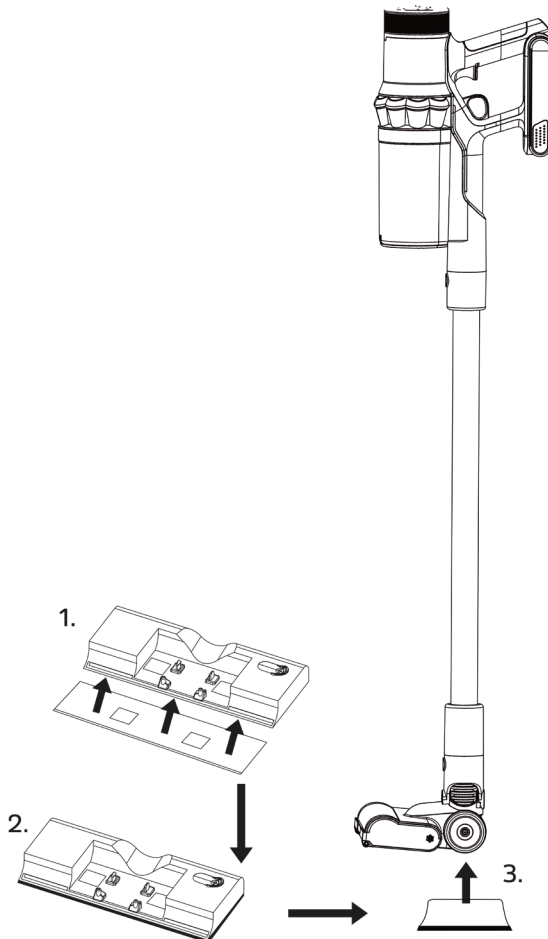
Die LED Bodenbürste kann mit dem Feuchtwischaufsatz versehen werden, um beim Saugen von harten Böden diese gleichzeitig Feucht zu wischen.

- > Öffnen Sie den Gummiverschluss auf der Oberseite und füllen Sie den Aufsatz mit frischem Wasser. Bei Bedarf können Sie auch Reinigungsmittel verwenden.



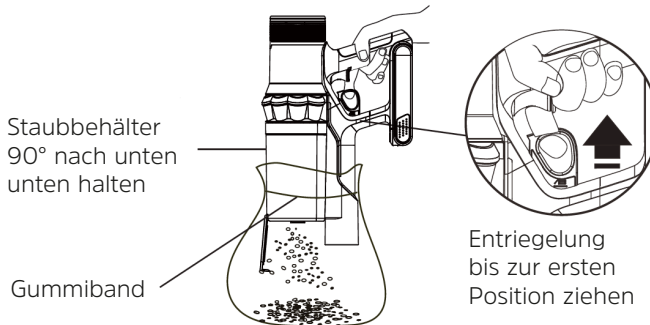
Verwenden Sie nur für Ihren Boden geeignetes Reinigungsmittel und beachten Sie das dem Reinigungsmittel beigefügtem Mischverhältnis.

- > Bringen Sie das Mikrofasertuch an der Unterseite des Aufsatzes an (1.). Drücken Sie es fest auf die Klett-Streifen (2.).
- > Klicken Sie die LED Bodenbürste in den Feuchtwischaufsatz ein, bis sie einrastet (3.).



### 7.3 Staubbehälter leeren

- > Den Staubbehälter über einen geöffneten Mülleimer halten. Der Abstand zum Mülleimer sollte möglichst klein sein, damit sich der Staub nicht in der Umgebung verteilt. Alternativ kann der Staubbehälter auch direkt in einen Müllsack gesteckt werden und dieser mit einem Gummiband verschlossen werden.
- > Den Entriegelungs-Hebel am Staubbehälter leicht bis zur ersten Position ziehen. Der Deckel des Staubbehälters öffnet sich und der Schmutz fällt heraus.



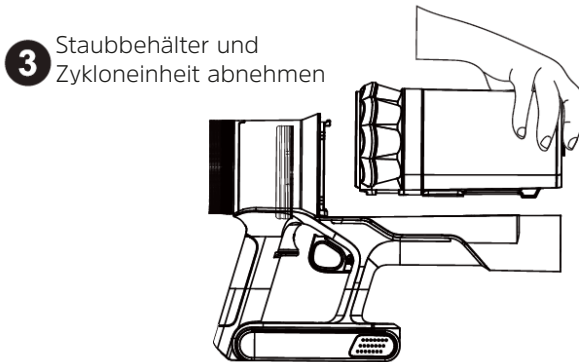
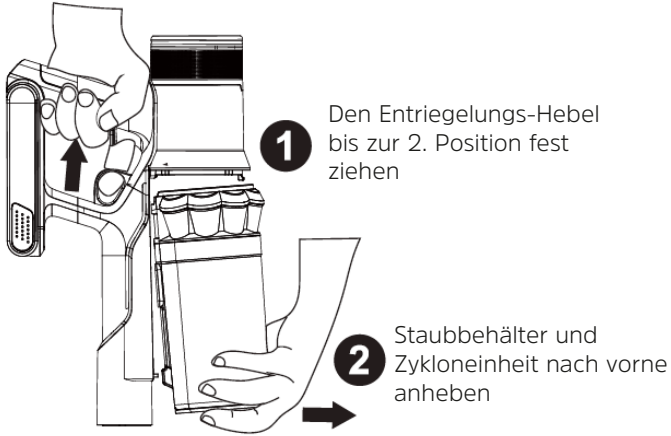
Halten Sie die Motoreinheit mit dem Staubbehälter senkrecht nach unten, damit sich der Deckel komplett öffnen kann und der Staub/Schmutz ungehindert herausfallen kann.

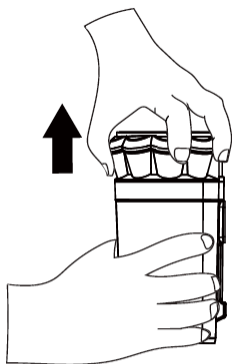
- > Zum Verschließen den Deckel auf den Staubbehälter drücken. Die Lasche muss hörbar einrasten.

## 8 Reinigung Zykloneinheit, Staubbehälter und Filter

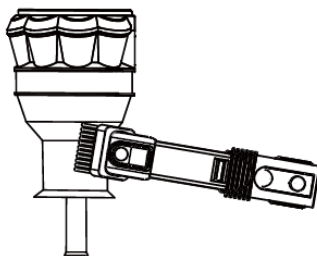
### 8.1 Zykloneinheit reinigen

Die Zykloneinheit sollte, je nach Verschmutzung in regelmäßigen Abständen, oder wenn die Saugleistung unzureichend ist, abgebürstet und/oder unter fließend Wasser gereinigt werden. Gehen Sie dazu wie folgt vor:



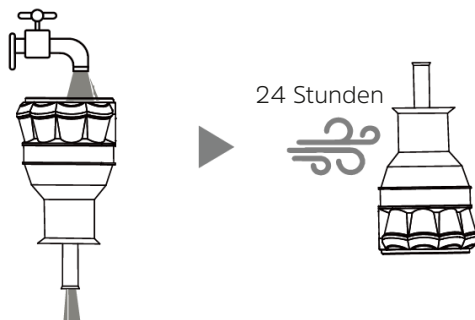


**4** Die Zycloneinheit vom Staubbehälter abziehen



**5** Mit einer weichen Bürste grobe Schmutzreste oder Staub entfernen

- > Bei Bedarf die Zycloneinheit unter kaltem, fließendem Wasser durchspülen und anschließend mindesten 24 Stunden Lufttrocknen lassen.



Verwenden Sie niemals eine noch feuchte oder nasse Zycloneinheit. Dies kann die Motoreinheit zerstören.

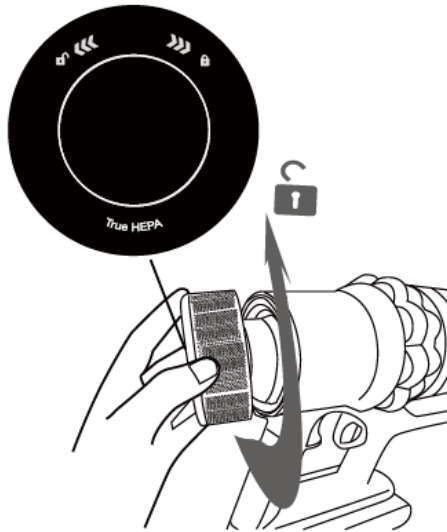


Die Zycloneinheit nicht weiter als hier beschrieben zerlegen. Die Zycloneinheit könnte zerstört werden.

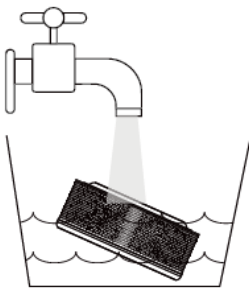
- > Verfahren Sie in umgekehrter Reihenfolge, um die Zycloneinheit wieder zusammenzubauen und an der Motoreinheit anzubringen.

## 8.2 HEPA-Filter reinigen

Der HEPA-Filter sollte, je nach Verschmutzung alle 3-6 Monate, oder wenn die Saugleistung unzureichend ist, unter fließend Wasser gereinigt werden. Gehen Sie dazu wie folgt vor:



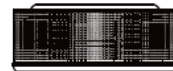
- 1** Drehen Sie den HEPA-Filter entgegen dem Uhrzeigersinn und nehmen Sie ihn von der Motoreinheit ab



- 2** Reinigen Sie den Filter unter kaltem, fließendem Wasser



24 Stunden



- 3** Lassen Sie den Filter trocknen



Verwenden Sie niemals einen noch feuchten oder nassen HEPA-Filter. Dies kann die Motoreinheit zerstören.

- > Um den HEPA-Filter wieder an der Motoreinheit anzubringen, stecken Sie ihn leicht versetzt auf die Motoreinheit und drehen Sie ihn im Uhrzeigersinn fest.



Den HEPA-Filter nicht länger als 10 Minuten unter fließend Wasser reinigen.

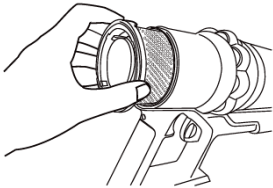
### 8.3 Motor-Filter reinigen

Der Motor-Filter sollte, je nach Verschmutzung alle 1-2 Monate, oder wenn die Saugleistung unzureichend ist, unter fließend Wasser gereinigt werden.

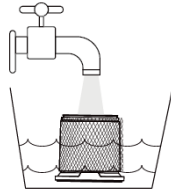
Gehen Sie dazu wie folgt vor:



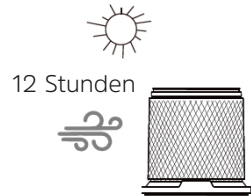
Entfernen Sie zunächst den HEPA-Filter von der Motoreinheit wie in Kapitel „8.2 HEPA-Filter reinigen“ auf Seite 22 beschrieben.



- 1 Ziehen Sie den Filter aus der Motoreinheit heraus



- 2 Reinigen Sie den Filter unter kaltem, fließendem Wasser



- 3 Lassen Sie den Filter trocknen



Den Motor-Filter nicht mit einer Bürste reinigen. Dies kann das Filtermaterial beschädigen.



Den Motor-Filter nicht länger als 10 Minuten unter fließend Wasser reinigen.



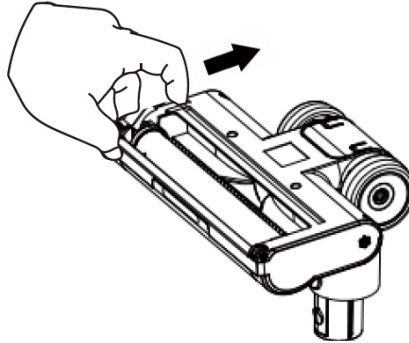
Verwenden Sie niemals einen noch feuchten oder nassen Motor-Filter. Dies kann die Motoreinheit zerstören.

- > Setzen Sie den Motor-Filter wieder in umgekehrter Reihenfolge in die Motoreinheit ein. Achten Sie auf die Aussparung und die Position der Führungsschiene. Montieren Sie anschließend wieder den HEPA-Filter auf der Motoreinheit.

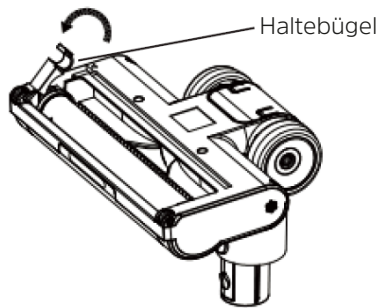
## 8.4 LED Bodenbürste zerlegen/reinigen

Die LED Bodenbürste sollte von Zeit zu Zeit gereinigt werden. Insbesondere Haare können sich um die Bürste und den Antrieb wickeln und somit dazu beitragen, dass die Bürste ausfällt und die Reinigungsleistung abnimmt. Zum Reinigen der Bürste gehen Sie wie folgt vor:

- > Schieben Sie die Entriegelung nach Hinten und halten Sie sie.

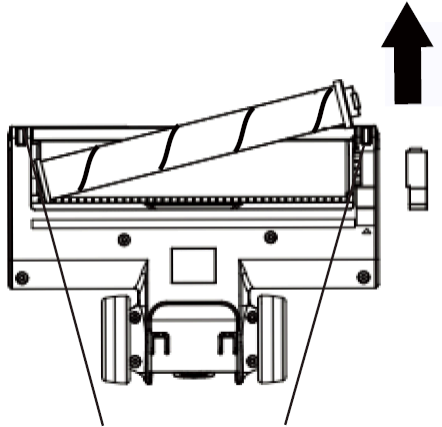


- > Nehmen Sie den Haltebügel, der die Bürste im Gehäuse hält, ab.





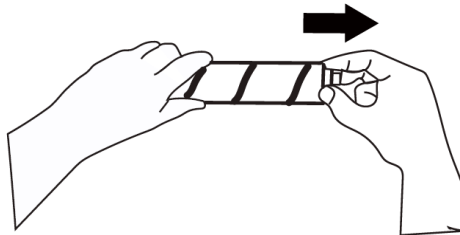
- > Entnehmen Sie die Bürste aus dem Gehäuse. Heben Sie dazu zuerst die rechte Seite an und ziehen Sie sie dann aus dem linksseitigen Antrieb.



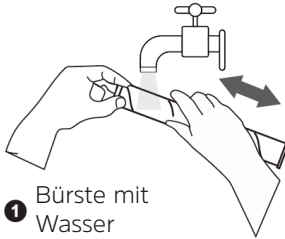
Entfernen Sie Ablagerungen auf den kleinen Rollen mit einer Pinzette

#### 8.4.1 Bürste reinigen

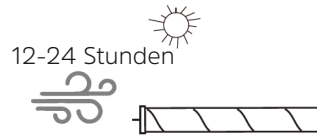
- > Entfernen Sie die Kugellagerkappe. Diese befindet sich auf der Seite der Bürste, die vom Haltebügel im Gehäuse gehalten wird.



- > Ölen Sie das Kugellager und entfernen Sie jeglichen Schmutz, der sich auf der Welle befindet.
- > Reinigen Sie die Bürste vorsichtig unter fließendem Wasser. Sollten sich Haare um die Bürste gewickelt haben, entfernen Sie diese z. B. vorsichtig mit einer Schere.



**1** Bürste mit Wasser vorsichtig abspülen



**2** Lassen Sie die Bürste trocknen

- > Bauen Sie die Bodenbürste in umgekehrter Reihenfolge wieder zusammen.

## 9 Fehlerbehebung

Sollte das Gerät nicht ordnungsgemäß funktionieren, überprüfen Sie, ob das Problem selbst behoben werden kann. Lässt sich mit den genannten Schritten das Problem nicht lösen, kontaktieren Sie den Kundenservice („3.5 Servicehinweise“ auf Seite 8).



### **WARNUNG!**

#### **Verletzungsgefahr!**

Versuchen Sie nicht ein elektrisches Gerät eigenständig zu reparieren! Wenden Sie sich bei Defekten stets an den Service („3.5 Servicehinweise“ auf Seite 8).

<b>Problem</b>	<b>Mögliche Ursache</b>	<b>Lösung</b>
Das Gerät arbeitet nur langsam oder startet nicht.	Der Akku ist leer.	Den Akku aufladen.
Akku lädt nicht.	Akkuschutz vor Überladung bei Ladezustand > 90%	Akku normal benutzen und anschließend aufladen.
	Akku überhitzt > Akku-Ladezustandsanzeige blinkt grün.	Akku abkühlen lassen.
Die Saugleistung ist zu schwach.	Der Akku ist zu schwach.	Den Akku aufladen.
	Der Staubbehälter ist zu voll.	Den Staubbehälter leeren.
	Die Filter sind verschmutzt.	Die Filter reinigen.
	Die Saugöffnung ist verstopft.	Das Gerät ausschalten und die Verstopfung entfernen.
	Zu große oder schwere Teilchen können am Teppichboden festhängen.	Diese Fremdkörper per Hand entfernen.

<b>Problem</b>	<b>Mögliche Ursache</b>	<b>Lösung</b>
Beim Saugen entweicht Staub aus dem Gerät.	Staubbehälter oder Filter sitzen nicht korrekt.	Den Sitz von Staubbehälter und Filter korrigieren. Sicherstellen, dass der Staubbehälter geschlossen ist.
	Die Filter sind verschmutzt.	Die Filter reinigen.
	Die Filter sind verschlissen oder beschädigt.	Die Filter ersetzen.
Die Ladekontrollleuchte leuchtet nicht auf, wenn das Gerät an das Stromnetz angeschlossen ist.	Das Netzteil steckt nicht richtig in der Steckdose bzw. der Hohlstecker steckt nicht richtig in der Anschlussbuchse.	Den Sitz korrigieren.
	Die Steckdose ist defekt.	Eine andere Steckdose probieren.
Seltsamer Geruch.	Das Gerät wird zum ersten Mal verwendet.	Beim ersten Gebrauch des Geräts ist ein Neugeruch normal, mit der Zeit verschwindet er.
Die Bürste der Bodenbürste dreht sich während des Saugvorganges nicht mehr.	Bürste blockiert oder verschmutzt.	Gerät ausschalten, Bodenbürste zerlegen und Verschmutzung entfernen.
Das Motorgeräusch ändert sich.	Die Filter sind verschmutzt.	Die Filter reinigen.
	Der Staubbehälter ist voll.	Den Staubbehälter leeren.

## 10 Technische Daten

Modell	TECHNIMAX AS7
Spannungsversorgung (über externes mitgeliefertes Netzteil)	AC-In: 100 - 240 V / 50/60 Hz DC-Out: 31 V / 0,5 A
Akku	Li-Ion 25,2 V / 2,5 Ah / 63 Wh
Saugleistung	380 W
Ladedauer Akku (ca.)	4 - 5 Stunden
Betriebsdauer*	ca. 12 - 60 Min.
HEPA-Filter	H13
Abmessungen	Breite Bodenbürste: 24 cm Höhe komplett: 111 cm Tiefe Motoreinheit: 23 cm
Gewicht (Motoreinheit)	1,6 Kg

### Technische Daten des mitgelieferten Netzteils

Hersteller	TechniSat Digital GmbH, Julius-Saxler-Straße 3, D-54550 Daun
Modellkennung	GQ18-310050-AG
Eingangsspannung	AC 100 - 240 V
Eingangswechselstromfrequenz	50/60 Hz
Ausgangsspannung	DC 31,0 V
Ausgangsstrom	0,5 A
Ausgangsleistung	15,5 W
Durchschnittliche Effizienz im Betrieb	84,3 %
Effizienz bei geringer Last (10%)	84,3 %
Leistungsaufnahme bei Nulllast	0,1 W

\* Die Betriebsdauer wird von vielen Faktoren beeinflusst wie die verwendete Saugstufe, den Verschmutzungsgrad, Akkuzustand und dem benutzten Saugaufsatz.

## Chemische Zusammensetzung Akku


Electrolyte salt and solvents.	Electrolyte	5-20 %
Lithium hexafluorophosphate	Electrolyte salt	0.05 - 5 %
Ethylene Carbonate Propylene Carbonate Diethyl Carbonate Ethyl propionate	Electrolyte solvent	5 - 20 %
Polyvinylidenfluoride	PVDF	< 1 %
Cu	Copper	3 - 15 %
Al	Aluminium	2 - 10 %
C	Graphite	10 - 30 %
LiCoO <sub>2</sub>	Lithium cobalt oxide	20 - 50 %

Technische Änderungen und Irrtümer vorbehalten.

## 11 Entsorgungshinweise

Die Verpackung Ihres Gerätes besteht ausschließlich aus wiederverwertbaren Materialien. Bitte führen Sie diese entsprechend sortiert wieder dem "Dualen System" zu. Dieses Produkt ist entsprechend der Richtlinie 2012/19/EU über Elektro- und Elektronik-Altgeräte (WEEE) gekennzeichnet und darf am Ende seiner Lebensdauer nicht über den normalen Haushaltsabfall entsorgt werden, sondern muss an einem Sammelpunkt für das Recycling von elektrischen und elektronischen Geräten abgegeben werden.



Das -Symbol auf dem Produkt, der Gebrauchsanleitung oder der Verpackung weist darauf hin.

Die Werkstoffe sind gemäß ihrer Kennzeichnung wiederverwertbar. Mit der Wiederverwendung, der stofflichen Verwertung oder anderen Formen der Verwertung von Altgeräten leisten Sie einen wichtigen Beitrag zum Schutze unserer Umwelt.



Bitte erfragen Sie bei der Gemeindeverwaltung die zuständige Entsorgungsstelle. Achten Sie darauf, dass die leeren Batterien/Akkus sowie Elektronikschrott nicht in den Hausmüll gelangen, sondern sachgerecht entsorgt werden (Rücknahme durch den Fachhandel, Sondermüll).

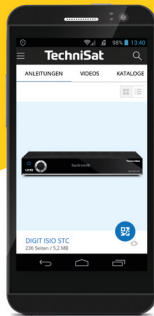


Wichtiger Hinweis zur Entsorgung von Batterien/Akkus: Batterien/Akkus können Giftstoffe enthalten, die die Umwelt schädigen und müssen getrennt vom Gerät entsorgt werden. Die Chemische Zusammensetzung entnehmen Sie bitte den Technischen Daten oder dem Aufdruck auf der Batterie/Akku.

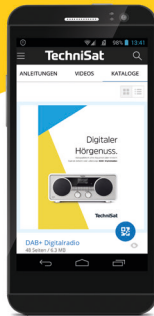
Entsorgen Sie Batterien/Akkus deshalb unbedingt entsprechend der geltenden gesetzlichen Bestimmungen. Werfen Sie Batterien/Akkus niemals in den normalen Hausmüll. Sie können verbrauchte Batterien/Akkus bei Ihrem Fachhändler oder an speziellen Entsorgungsstellen unentgeltlich entsorgen.

Bei Produkten mit einem Batterie/Akkufach können Sie die Batterie oder den Akku direkt entnehmen. Sofern Batterien/Akkus fest verbaut sind, versuchen Sie bitte auf keinen Fall, diese selbst auszubauen. Wenden sich in diesem Fall an entsprechendes Fachpersonal z. B. eines Entsorgungsbetriebes..

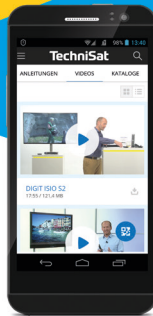
# Alles zu Ihrem TechniSat Produkt in einer App.



Bedienungsanleitungen



Kataloge/  
Prospekte



Informative  
Videos

Mit der INFODESK-App von TechniSat können Sie sich Bedienungsanleitungen, Kataloge, Prospekte und informative Produktvideos bequem und schnell auf dem Smartphone oder Tablet ansehen.



INFODESK QR-Code scannen und App kostenfrei für iOS oder Android herunterladen.



[www.technisat.de/infodesk](http://www.technisat.de/infodesk)

TechniSat Digital GmbH ist ein Unternehmen der Techniropa Holding GmbH und der LEPPER Stiftung.  
TechniPark · Julius-Saxler Straße 3 · 54550 Daun/Eifel

## TechniSat