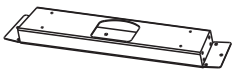

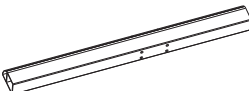

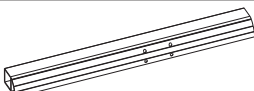







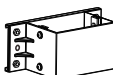




















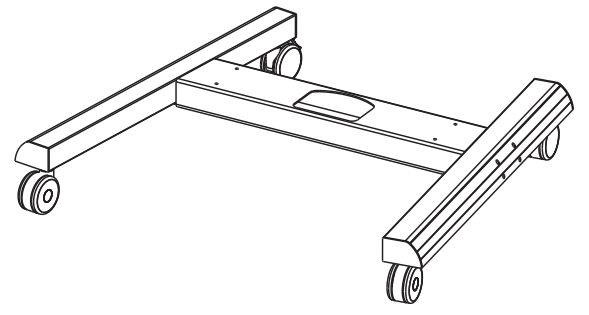
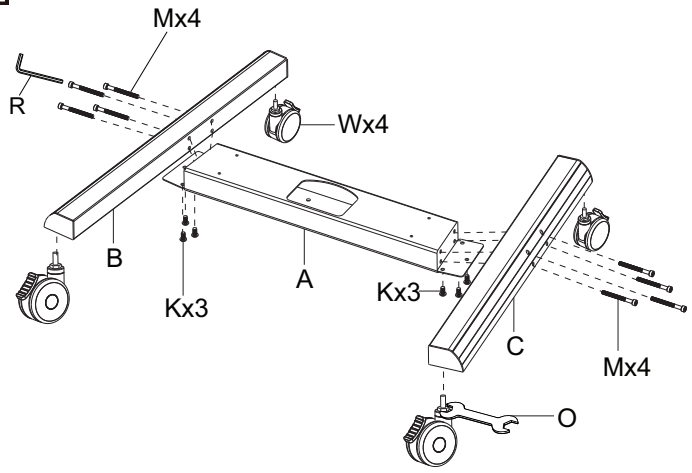
Lieferumfang

A		1	M		M8 x 65 mm	8
B		1	N		D8 Unterlegscheibe	4
C		1	O		+	1
D		1	P			1
E		1	Q		Sechskantschlüssel 5 mm	1
F		2	R		Sechskantschlüssel 6 mm	1
G		2	S			8
H		4	T			4
I		1	U			4
J	 M5 x 10 mm	4	V	 M6 x 10 mm		4
K	 M8 x 16 mm	10	W			4
L	 M8 x 40 mm	4				

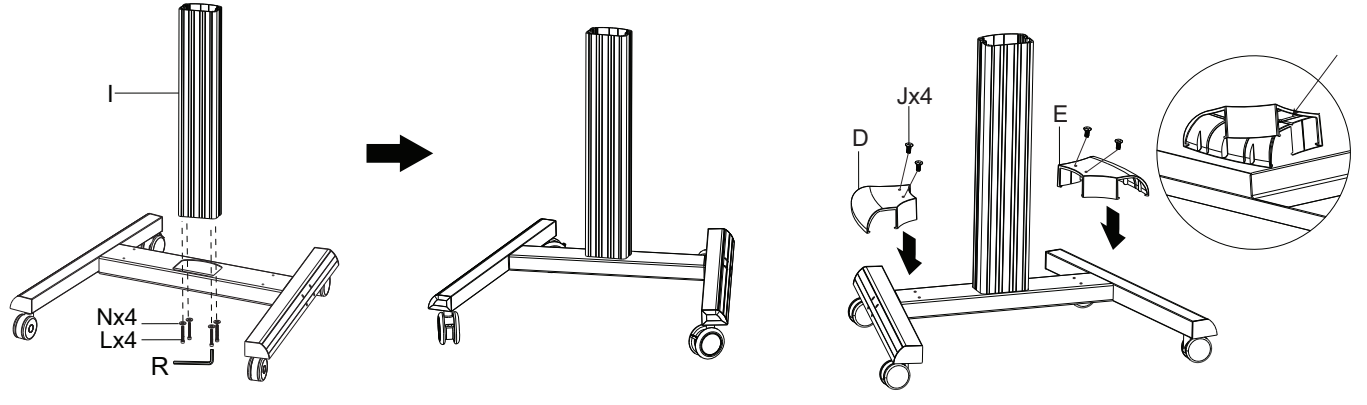
Zubehör

a	b	c	d	e	f	g	h
							
M8x25mm x8	M6x25mm x8	M5x20mm x8	M4x20mm x8	D8 x8	D6 x8	Φ12x6.5x10mm x8	Φ18x8.5x12 mm x8

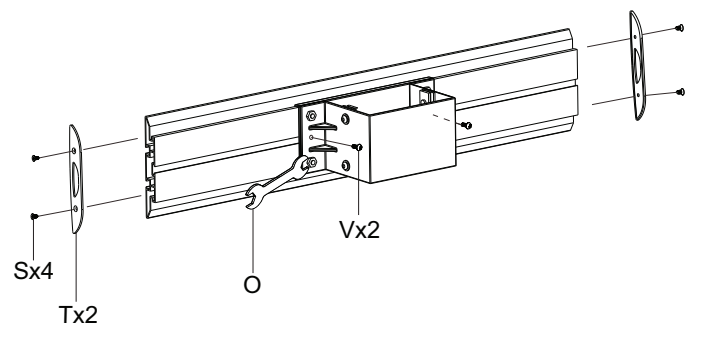
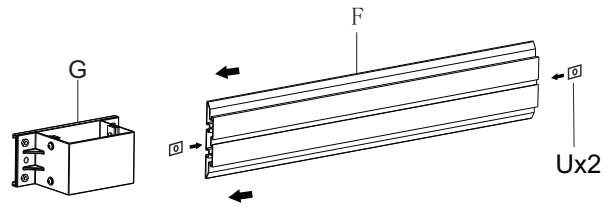
1



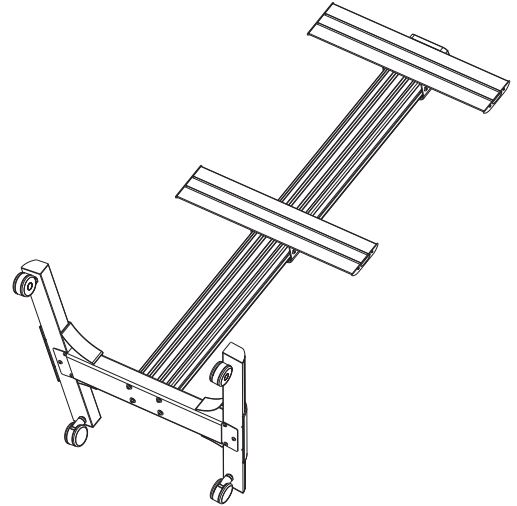
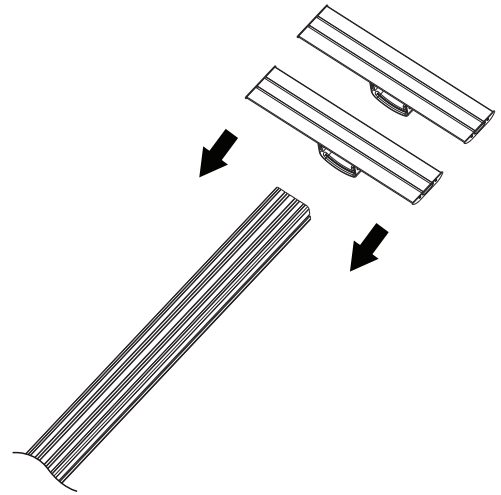
2



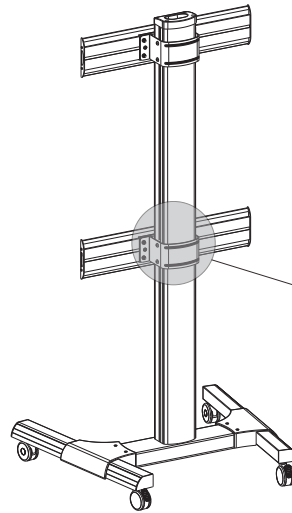
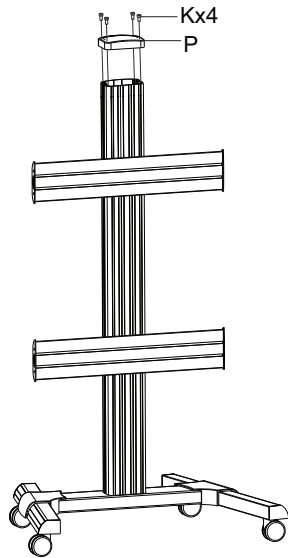
3



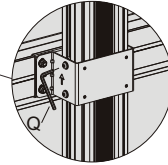
4



5

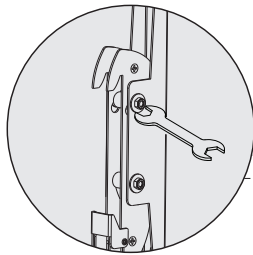


Ziehen Sie alle Schrauben mit einem Sechskantschlüssel fest.

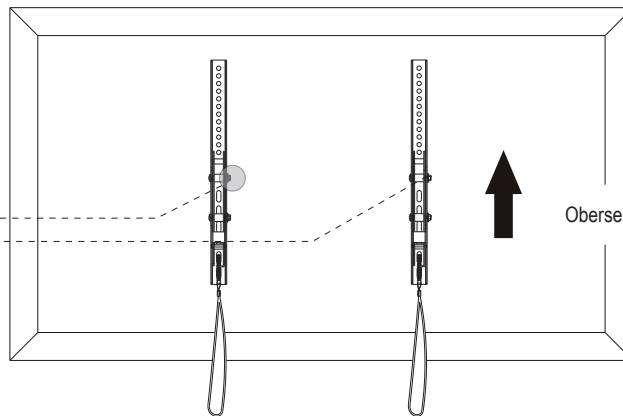


6

Adapterhalterungen installieren

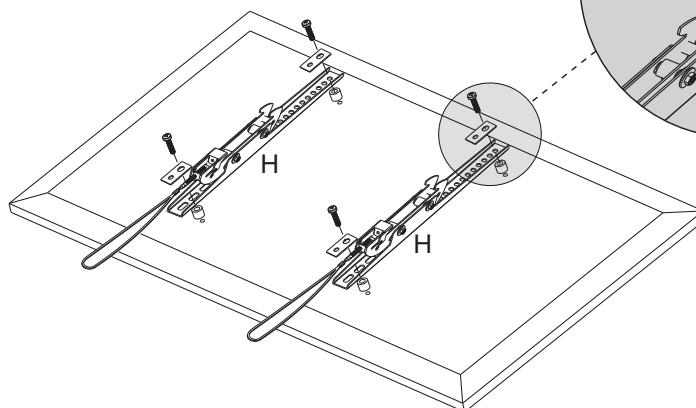
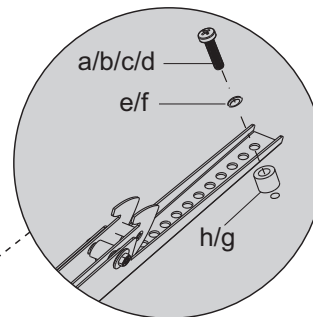


Ziehen Sie die Schrauben nach der Einstellung des Winkels fest.



Oberseite des Monitors

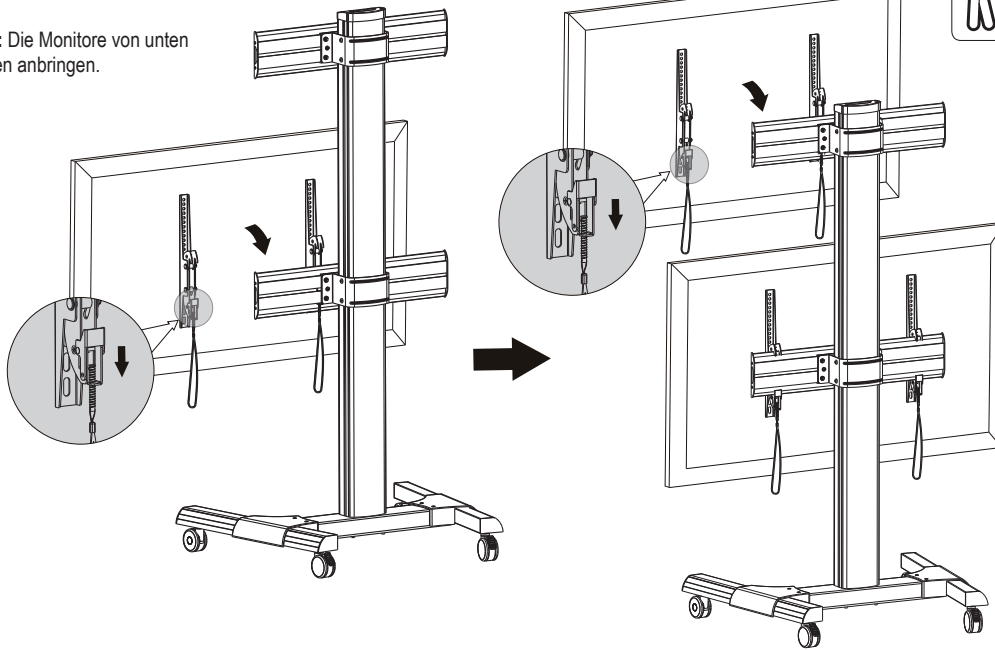
Für Monitore mit flacher Rückseite



7

Monitore befestigen

Hinweis: Die Monitore von unten nach oben anbringen.



8

Rollwagen mit installierten Monitoren

