

Datenblatt

RSD-E10, 230 V AC, 0,5-10 s

Seite 1/6

Art.-Nr.

11016005270317

EAN 4250184120339

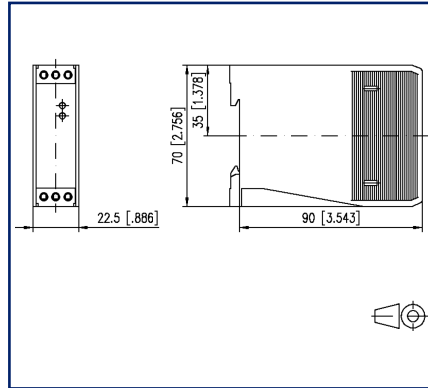
12.04.2022

Version: A

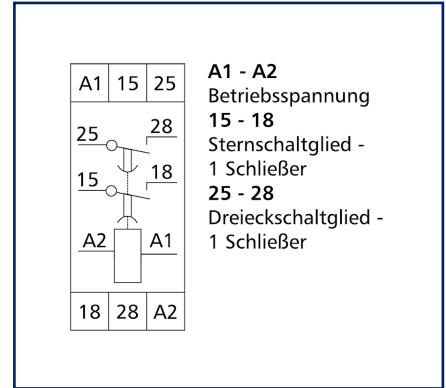
Abbildungen



Maßzeichnung



Anschlussbild



Vergrößerte Zeichnungen am Dokumentende

Produktbeschreibung

Stern-Dreieck Relais mit einstellbarer Umschaltzeit zum Schalten von Drehstrommotoren. Zeiteinstellung über ein lineares Potentiometer an einer Relativskala.

- Stern-Dreieckrelais
- fest eingestellte Umschaltzeit 50 ms



Technische Daten

Versorgung	
Betriebsspannung	230 V AC -10% ... +10%
Frequenzbereich	50 ... 60 Hz
Leistungsaufnahme	
Leistungsaufnahme 230 V AC	6 VA
Leistungsaufnahme 24 V AC	1 VA
Leistungsaufnahme 24 V DC	0.5 W
Einschaltdauer relativ	100 %
Umschaltzeit	50 ms
Ansprechzeit typisch	20 ms
Rückfallzeit typisch	25 ms
Rückfallspannungsbereich	≥ 0.15 UN
Wiederbereitschaftszeit	≥ 250 ms
Zeitbereich	
Zeitbereich einstellbar	0,5 s - 10 s
Wiederholgenauigkeit	± 0.5 %
Ausgänge	
Kontakte	2 Schließer
Kontaktwerkstoff	AgSnO ₂
Schaltspannung (max.)	250 V
Dauerstrom	6 A
Absicherung	6 A
Schalthäufigkeit	1200 Schaltspiele/h
Mechanische Lebensdauer	3x10 ⁷ Schaltspiele
Elektrische Lebensdauer	1x10 ⁵ Schaltspiele
Anzeige	LED rot
Isolation Spule - Kontaktsatz	
Nennspannung des Stromversorgungssystems	230 / 400 V AC
Überspannungskategorie	III II
Verschmutzungsgrad	2 2
Bemessungsstoßspannung	4 kV 2,5 kV
Art der Isolierung	Basisisolierung verstärkte Isolierung

Technische Daten

Gehäuse

Abmessungen

Abmessung (B x H x T)	22,5 mm x 70 mm x 90 mm
Abmessung (B x H x T)	0,886 in. x 2,756 in. x 3,543 in.
Gewicht	150 g
Montageart	Tragschiene TH35
Einbaulage	beliebig
Anreihung	ohne Abstand
Anschlussart	Schraubklemmen

Anschlussklemmen

Anschlussquerschnitt eindrätig	0,2 mm ² - 2,5 mm ² / AWG 22-12
Anschlussquerschnitt mehrdrätig	0,25 mm ² - 2,5 mm ² / AWG 22-12
Anschlussquerschnitt mit Aderendhülse	0,25 mm ² - 2,5 mm ² / AWG 22-12
Schraubendrehmoment (max.)	0.5 Nm
Abisolierlänge (min.)	8 mm

Material

Werkstoff - Gehäuse	Polyamid 6.6 V0
Farbe	grau
Werkstoff - Klemmen	Polyamid 6.6 V0
Werkstoff - Blende	Polyamid 6.6 V0
REACH	konform
REACH - Substanz (SVHC)	Lead / 7439-92-1

Schutzart nach IEC 60529

Schutzart - Gehäuse (nach IEC 60529)	IP40
Schutzart - Anschlussklemmen (nach IEC 60529)	IP20

Temperaturbereich

Betrieb	
Temperatur - Betrieb °C	-10 °C - 50 °C
Temperatur - Betrieb °F	14 °F - 122 °F
Lagerung	
Temperatur - Lager °C	-25 °C - 70 °C
Temperatur - Lager °F	-13 °F - 158 °F

C | Logline

Datenblatt
RSD-E10, 230 V AC, 0,5-10 s

Seite 4/6

Art.-Nr.
11016005270317
EAN **4250184120339**
12.04.2022
Version: A

Technische Daten

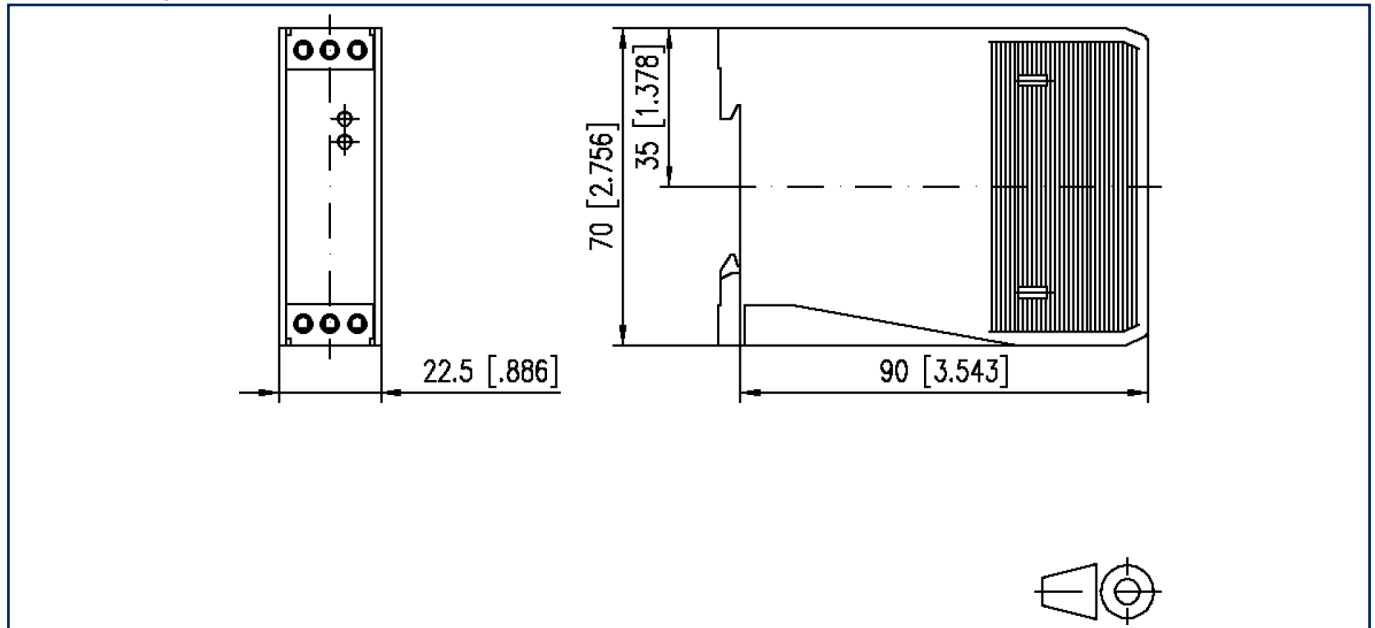
Klassifikationen

ETIM 7.0	EC001439
ETIM 8.0	EC001439

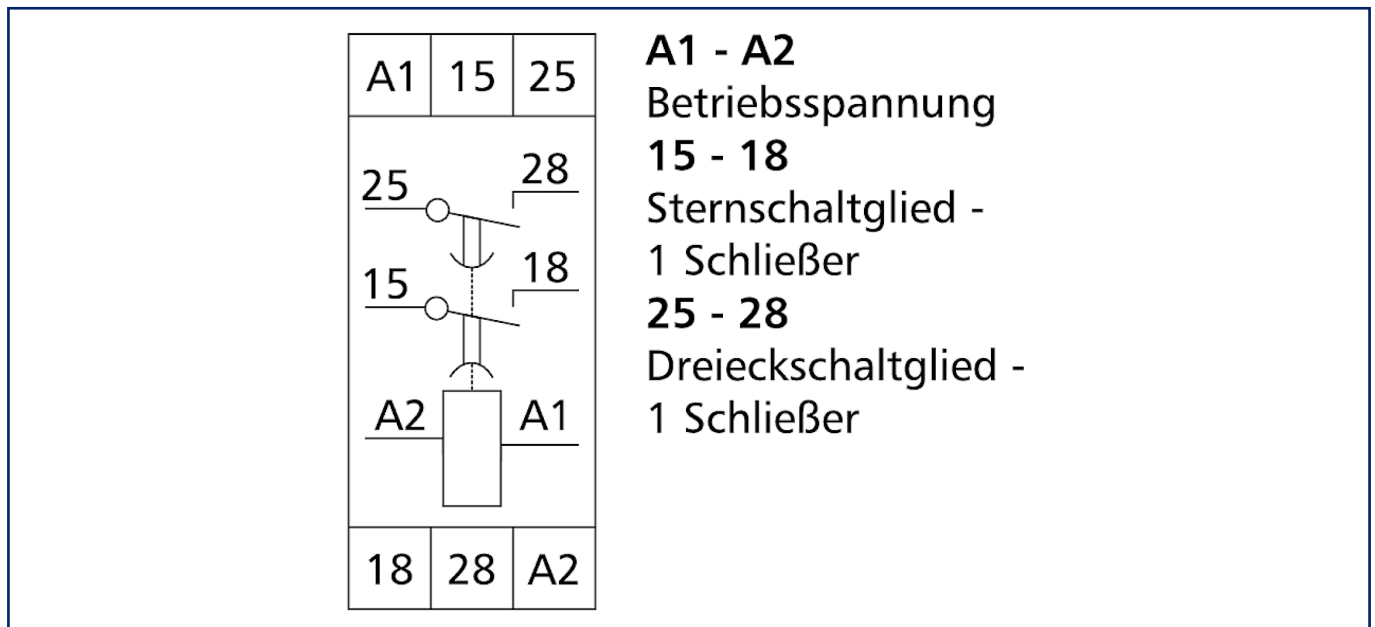


Abbildungen

Maßzeichnung

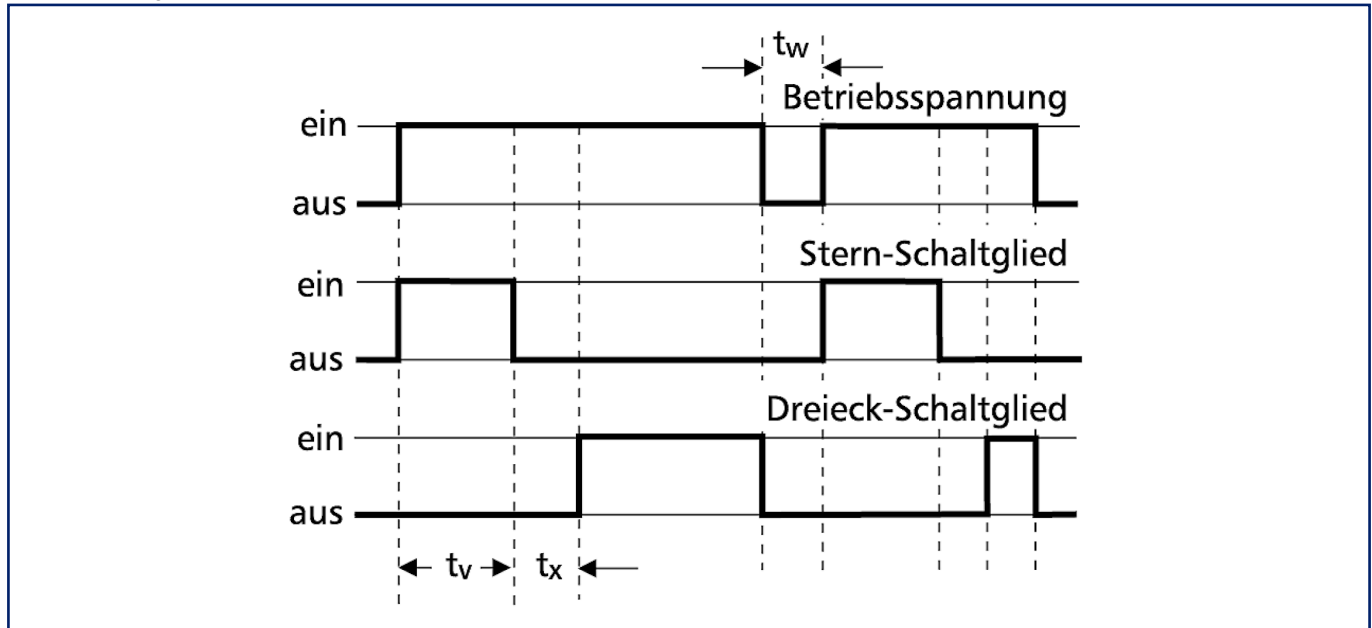


Anschlussbild



Abbildungen

Funktionsdiagramm



© 2022 METZ CONNECT - Technische Änderungen vorbehalten! Subject to modifications! Sous réserve de modifications techniques!