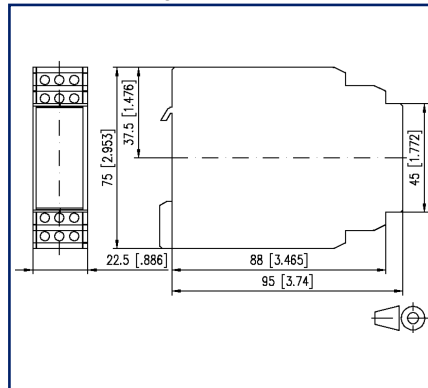


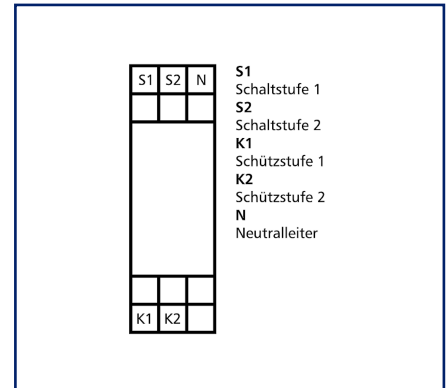
Abbildungen



Maßzeichnung



Anschlussbild



Vergrößerte Zeichnungen am Dokumentende

Produktbeschreibung

Das Lüfertime-relais wurde speziell zur Steuerung von zweistufigen Motoren konzipiert. Anzugs- und Ausschaltverzögerung sind getrennt und stufenlos einstellbar. Die Ansteuerung erfolgt mit einem zweistufigen Schalter. Mit den beiden gegenseitig verriegelten Ausgängen werden die Motorschütze angesteuert. Funktionsweise:

- 1. Bei direkter Wahl der Stufe 2 wird zuerst die Stufe 1 für die eingestellte Anlaufzeit eingeschaltet, so dass der Lüfter auf die Nenndrehzahl hochlaufen kann. Danach wird in Stufe 2 aktiviert.
- 2. Beim Umschalten von Stufe 2 zurück in Stufe 1 oder in Stellung AUS wird eine Ausschaltverzögerung ausgelöst, so dass der Lüfter erst austrudeln kann, bevor die Stufe 1 aktiviert wird.
- 3. Ist Stufe 1 bereits mindestens für die eingestellte Anlaufzeit eingeschaltet, erfolgt die Umschaltung in Stufe 2 sofort. Beim Umschalten von Stufe 1 in 2 darf die Unterbrechung max. 250 ms betragen. Wird diese Zeit überschritten, erfolgt der Ablauf wie in Punkt 1 beschrieben.

Technische Daten

Versorgung	
Betriebsspannung	230 V AC -10% ... +10%
Frequenzbereich	50 ... 60 Hz
Einschaltdauer relativ	100 %
Wiederbereitschaftszeit	20 ms
Ausgänge	
Kontaktwerkstoff	AgSnO ₂
Schaltspannung (max.)	entspricht Betriebsspannung
Dauerstrom	6 A
Anzugsverzögerung	einstellbar bis 30 s
Ausschaltverzögerung	einstellbar bis 60 s
Elektrische Lebensdauer	2x10 ⁵ Schaltspiele
Anzeige	LED grün
Isolation Spule - Kontaktsatz	
Nennspannung des Stromversorgungssystems	230 / 400 V AC
Überspannungskategorie	III II
Verschmutzungsgrad	2 2
Bemessungsstoßspannung	4 kV 2,5 kV
Art der Isolierung	Basisisolierung verstärkte Isolierung
Gehäuse	
Abmessungen	
Abmessung (B x H x T)	22,5 mm x 75 mm x 95 mm
Abmessung (B x H x T)	0,886 in. x 2,953 in. x 3,74 in.
Gewicht	150 g
Montageart	Tragschiene TH35
Einbaulage	beliebig
Anreihung	ohne Abstand
Anschlussart	Schraubklemmen
Material	
Werkstoff - Gehäuse	Polyamid 6.6 V0
Farbe	grau
Werkstoff - Klemmen	Polyamid 6.6 V0
Werkstoff - Blende	Polyamid 6.6 V0
REACH	konform

Technische Daten**Material**

REACH - Substanz (SVHC) Lead / 7439-92-1

Schutzart nach IEC 60529

Schutzart - Gehäuse (nach IEC 60529) IP40

Schutzart - Anschlussklemmen (nach IEC 60529) IP20

Temperaturbereich

Betrieb

Temperatur - Betrieb °C -5 °C - 55 °C

Temperatur - Betrieb °F 23 °F - 131 °F

Lagerung

Temperatur - Lager °C -20 °C - 70 °C

Temperatur - Lager °F -4 °F - 158 °F

Klassifikationen

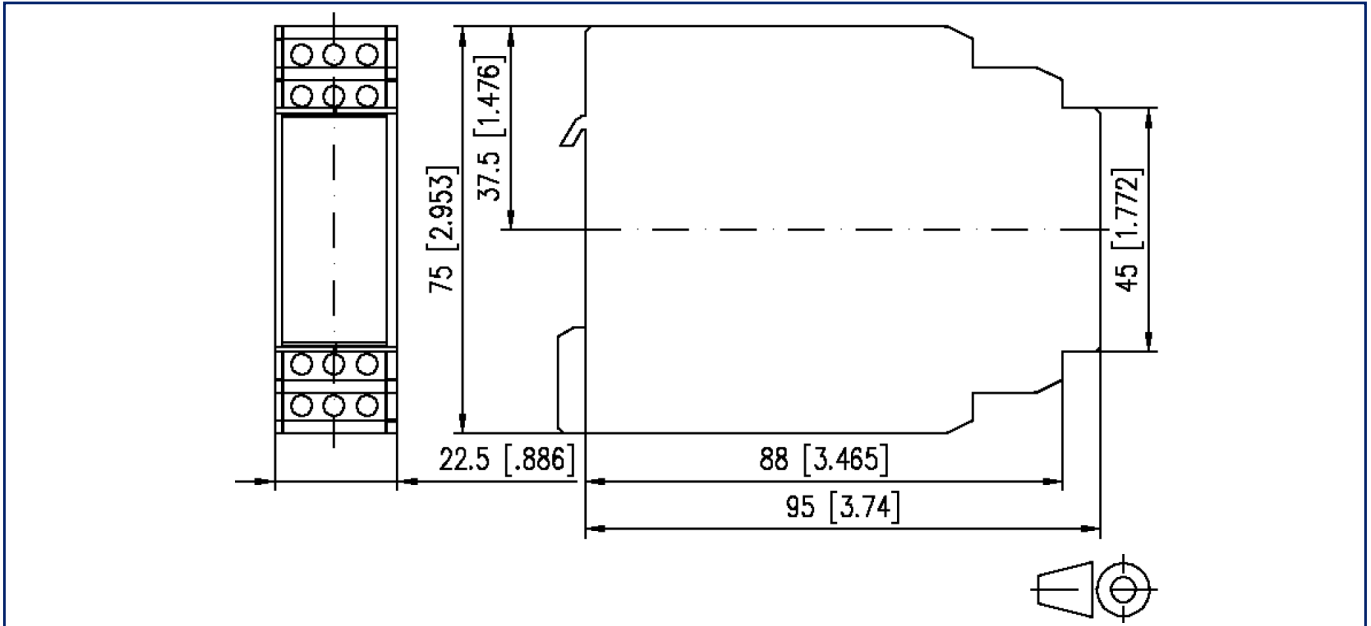
ETIM 7.0 EC001439

ETIM 8.0 EC001439

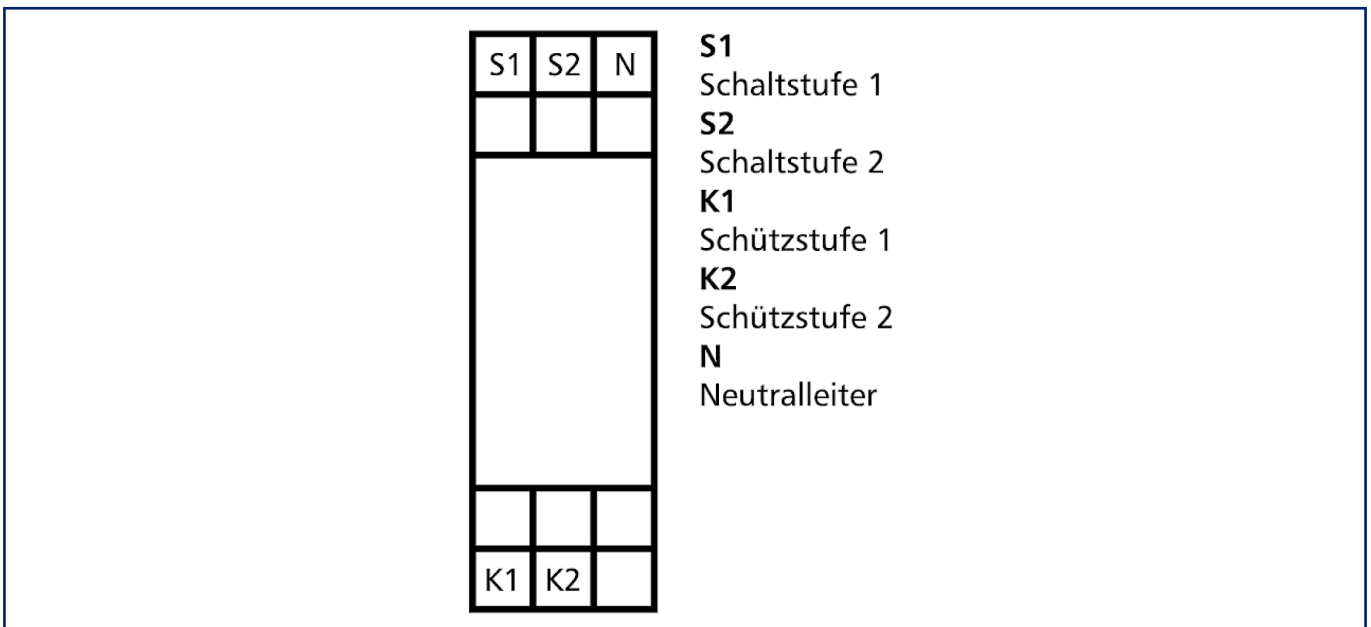


Abbildungen

Maßzeichnung

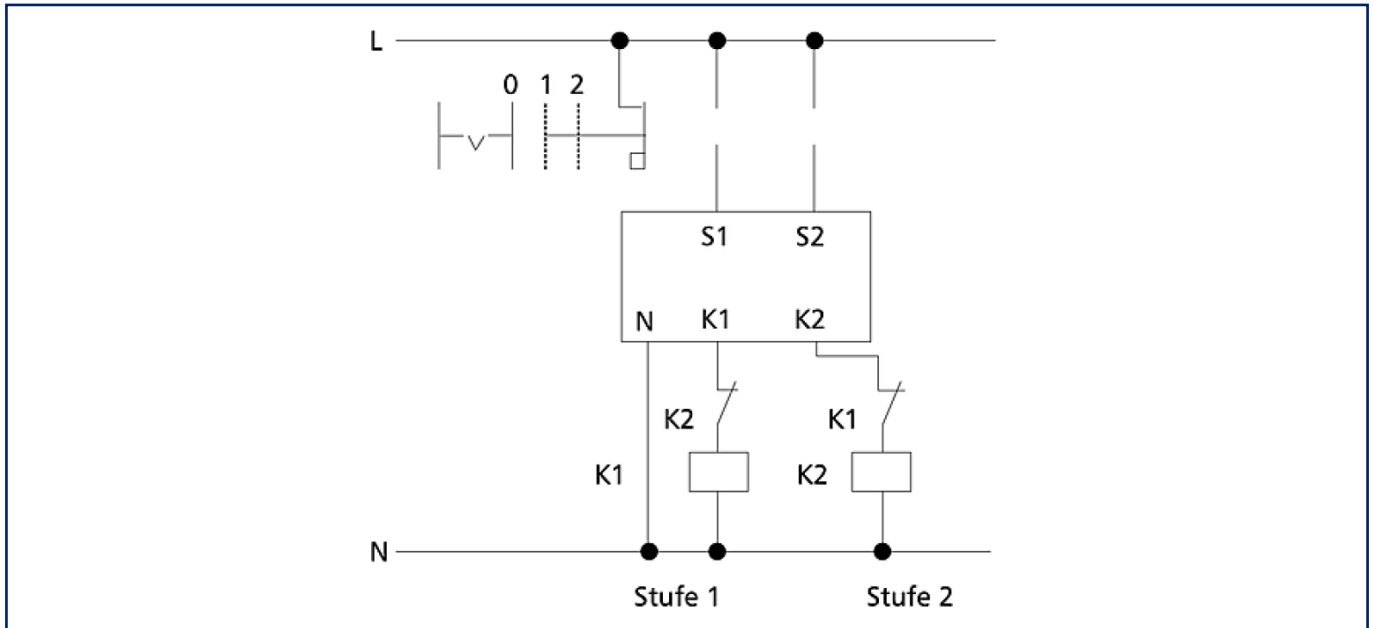


Anschlussbild



Abbildungen

Schaltbild



© 2022 METZ CONNECT - Technische Änderungen vorbehalten! Subject to modifications! Sous réserve de modifications techniques!