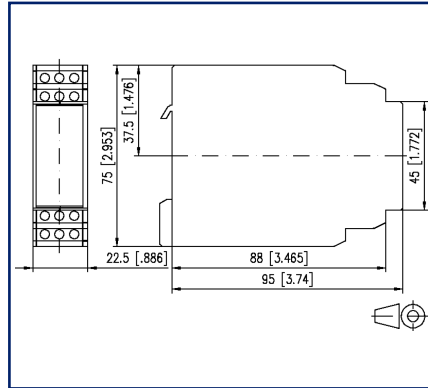


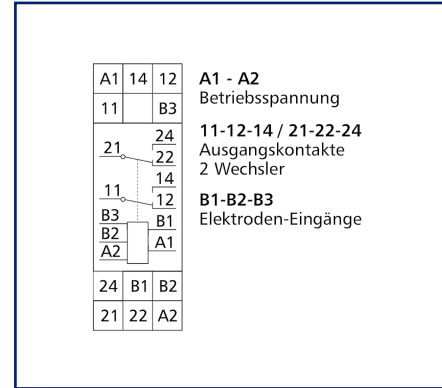
Abbildungen



Maßzeichnung



Anschlussbild



Vergrößerte Zeichnungen am Dokumentende

Produktbeschreibung

Der Niveauwächter dient zur Füllstands- oder Leckageüberwachung von allen leitenden nicht brennbaren Medien. Der Ansprechpunkt kann über ein proportionales Potentiometer eingestellt werden. Als Wächter arbeitet das Gerät mit einer Elektrode (EO) und dem Masseanschluss (EM), z. B. für Meldungen von Minimum oder Maximum, als Überlauf- oder Trockenlaufschutz für Tauchpumpen. Bei unruhiger Oberfläche des Niveaus empfiehlt sich eine weitere Elektrode (EU). Als Zweipunktregler steuert das Gerät mit den Elektroden EO, EU und Masseanschluss EM Pumpen oder Ventile zur automatischen Füllung oder Leerung von Behältern. Als Masseanschluss kann auch eine zum Medium leitende Behälterwand benutzt werden. Bei Anschluss von 2 Elektroden müssen die Anschlüsse B2 und B3 mit einer Brücke versehen werden! Variante: 230 V AC



Technische Daten

Versorgung	
Betriebsspannung	230 V AC -10% ... +10%
Frequenzbereich	50 ... 60 Hz
Einschaltdauer relativ	100 %
Wiederbereitschaftszeit	>= 250 ms
Eingänge	
Ansprechverzögerung	5 - 50 kOhm, einstellbar
Rückfallzeit typisch	20 ms
Auslöseverzögerung	<= +/- 0,01 %
Ausgänge	
Kontakte	2 Wechsler
Kontaktwerkstoff	AgSnO ₂
Schaltspannung (max.)	250 V
Dauerstrom	6 A
Ausschaltverzögerung	230 V~ 6 A AC1, 230 V~ 3 A AC3, 230 V~ 0,12 A, 60 V~ 0,6 A, 24 V~ 3 A, 12 V~ 4 A DC1
Schalzhäufigkeit	600 Schaltspiele/h
Mechanische Lebensdauer	3x10 ⁷ Schaltspiele
Elektrische Lebensdauer	2x10 ⁵ Schaltspiele
Anzeige	LED grün
Gehäuse	
Abmessungen	
Abmessung (B x H x T)	22,5 mm x 75 mm x 95 mm
Abmessung (B x H x T)	0,886 in. x 2,953 in. x 3,74 in.
Gewicht	300 g
Montageart	Tragschiene TH35
Einbaulage	beliebig
Anreihung	ohne Abstand
Anschlussart	Schraubklemmen

Technische Daten

Anschlussklemmen	
Anschlussquerschnitt eindrätig	0,2 mm ² - 2,5 mm ² / AWG 22-12
Anschlussquerschnitt mehrdrätig	0,25 mm ² - 2,5 mm ² / AWG 22-12
Anschlussquerschnitt mit Aderendhülse	0,25 mm ² - 2,5 mm ² / AWG 22-12
Schraubendrehmoment (max.)	0.5 Nm
Abisolierlänge (min.)	8 mm
Material	
Werkstoff - Gehäuse	Polyamid 6.6 V0
Farbe	grau
Werkstoff - Klemmen	Polyamid 6.6 V0
Werkstoff - Blende	Polyamid 6.6 V0
REACH	konform
REACH - Substanz (SVHC)	Lead / 7439-92-1
Schutzart nach IEC 60529	
Schutzart - Gehäuse (nach IEC 60529)	IP40
Schutzart - Anschlussklemmen (nach IEC 60529)	IP20
Temperaturbereich	
Betrieb	
Temperatur - Betrieb °C	0 °C - 55 °C
Temperatur - Betrieb °F	32 °F - 131 °F
Lagerung	
Temperatur - Lager °C	-20 °C - 70 °C
Temperatur - Lager °F	-4 °F - 158 °F
Verlustleistung	
Verlustleistung (typisch) Spule	2 W
Verlustleistung (typisch) Kontaktsatz	500 mW
Klassifikationen	
ETIM 7.0	EC001447
ETIM 8.0	EC001447

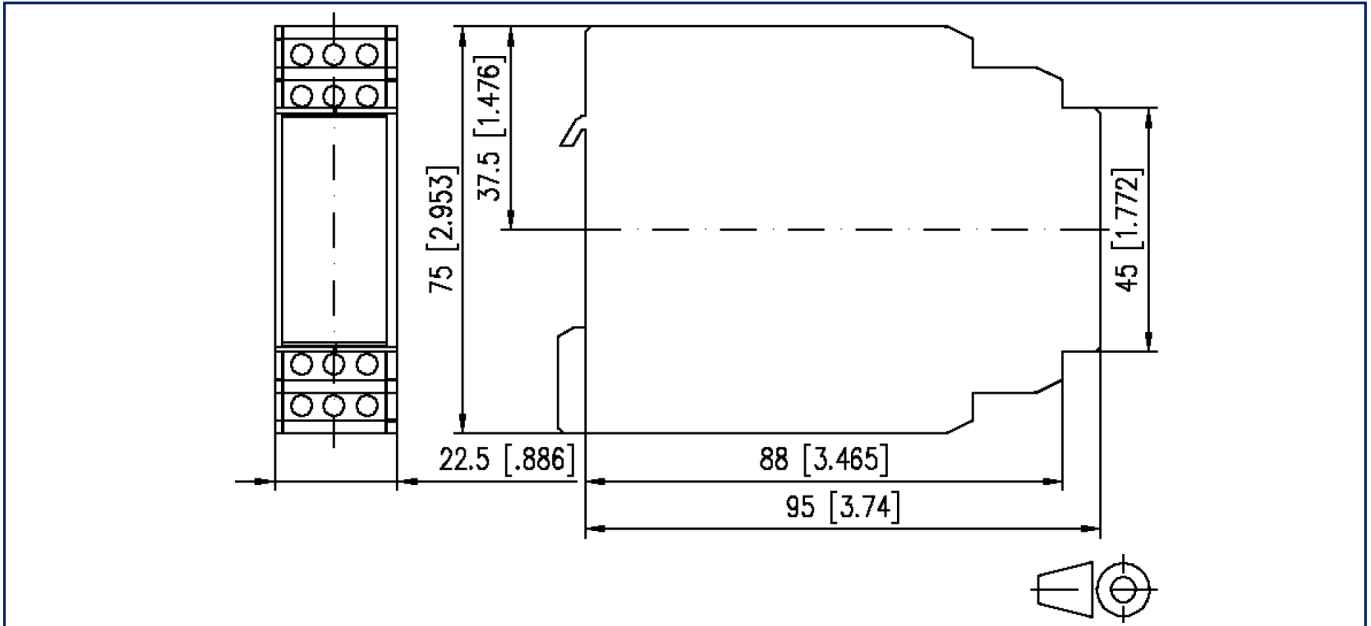
Zubehör

Art.-Nr.	Bezeichnung
11032401	Tauchelektrode TE2
110329	Leckage-Sensor LKS1
11032901	Leckage-Sensor LKS1 Braun

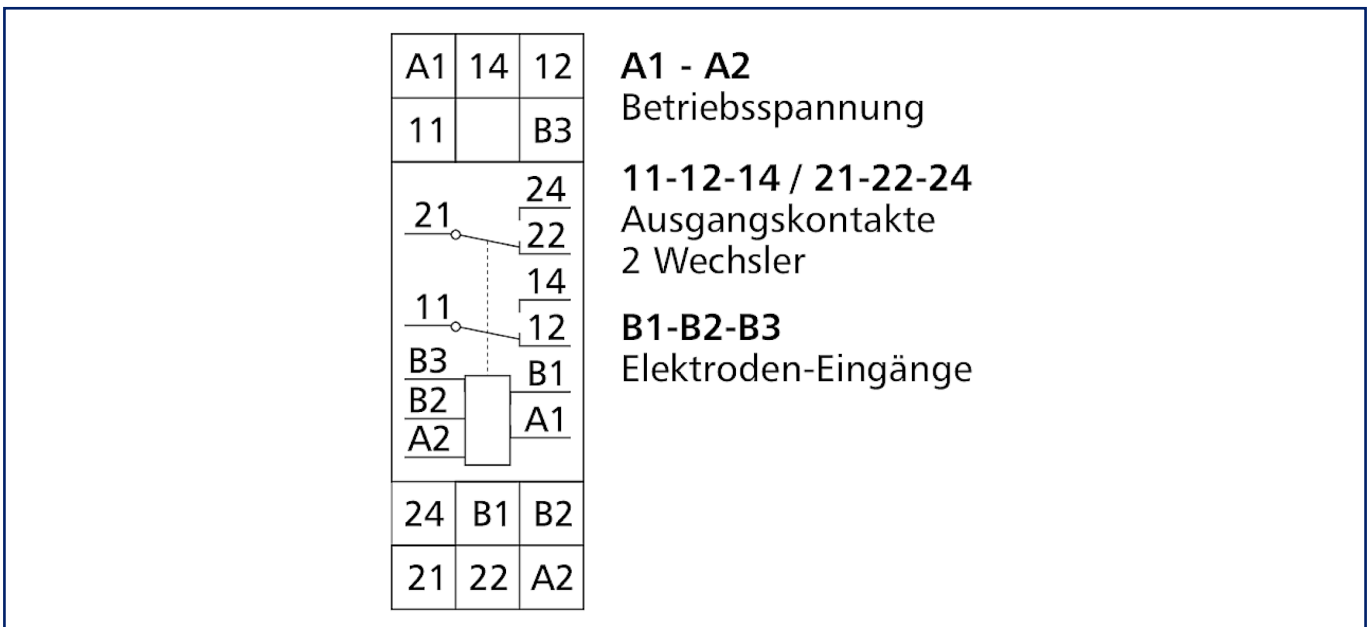


Abbildungen

Maßzeichnung

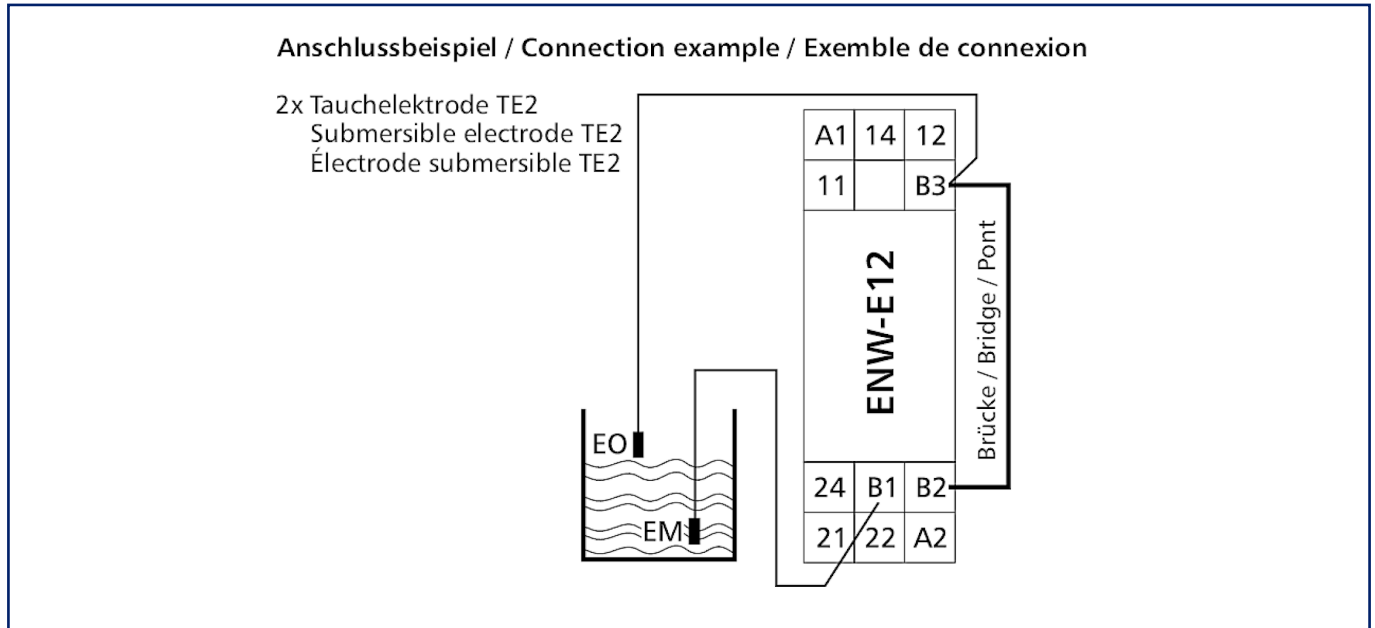


Anschlussbild

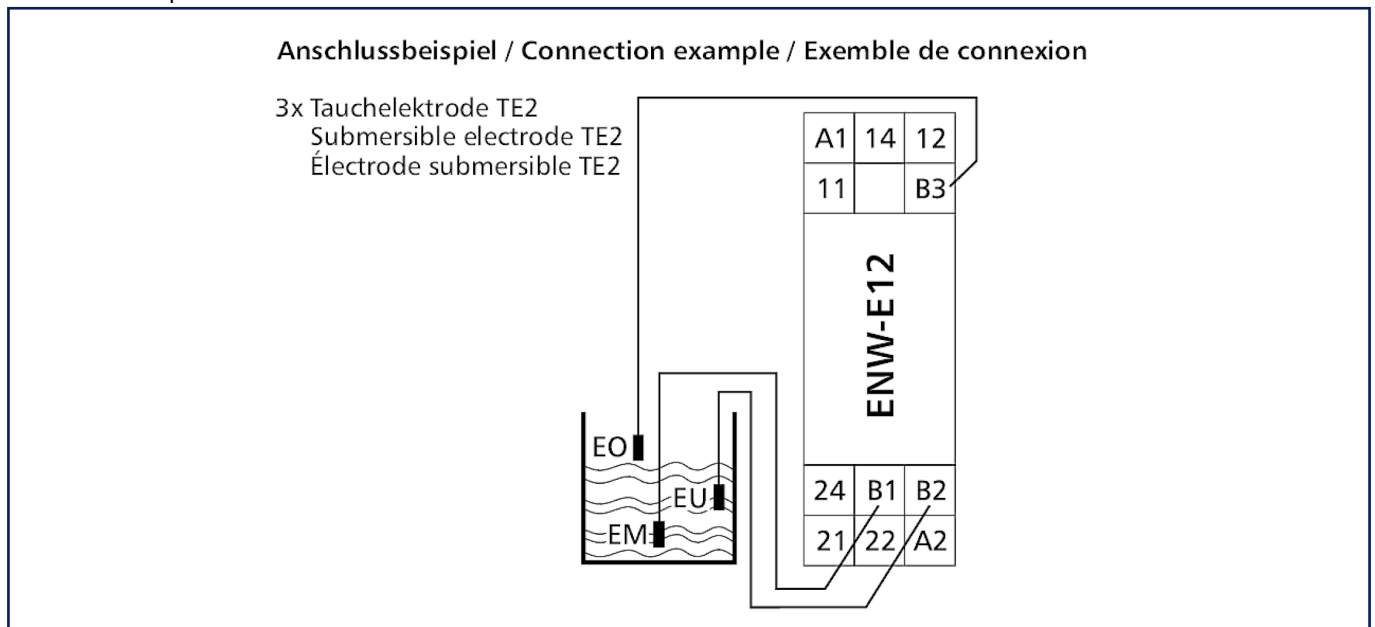


Abbildungen

Anschlussbeispiel



Anschlussbeispiel



C | Logline

Datenblatt
ENW-E12, 230 V AC

Seite 7/7

Art.-Nr.
11030805

EAN 4250184121244

12.01.2023

Version: C

Abbildungen

Funktionsdiagramm

