

Datenblatt

KRA-S-F8/21, 1 Wechsler, 24 V AC/DC

Seite 1/6

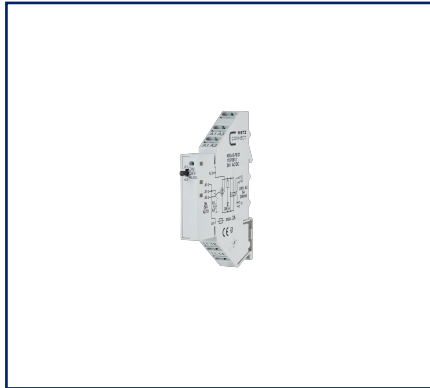
Art.-Nr.
11070613

EAN 4250184123095

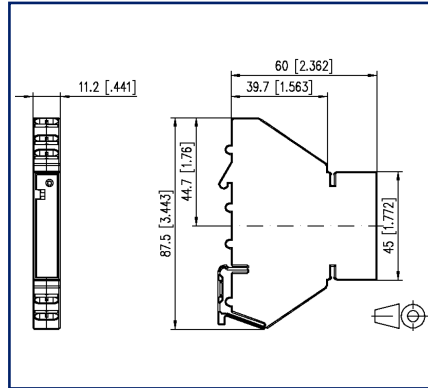
19.04.2022

Version: A

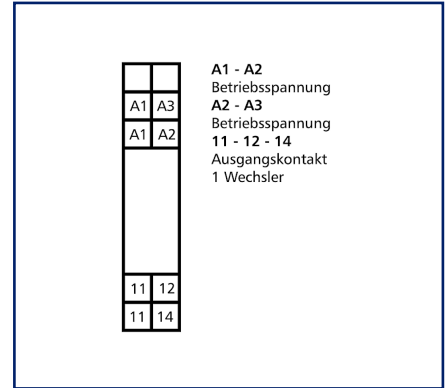
Abbildungen



Maßzeichnung



Anschlussbild



Vergrößerte Zeichnungen am Dokumentende

Produktbeschreibung

Koppelbausteine dienen der sicheren Potentialtrennung zwischen Logik und Last.

- Anschluss mit Federkraftklemmen (Push-In)
- zusätzliche Klemmen für Steckbrücke
- Prüfkontakte für jede Klemme
- sichere Trennung
- mit Handbedienebene



Datenblatt KRA-S-F8/21, 1 Wechsler, 24 V AC/DC

Seite 2/6

Art.-Nr.
11070613

EAN 4250184123095

19.04.2022

Version: A

Technische Daten

Versorgung	
Betriebsspannung	24 V AC/DC -15% ... +10%
Stromaufnahme (max.)	13 mA
Ansprechzeit typisch	10 ms
Rückfallzeit typisch	5 ms
Handbedienebene	
Mechanische Lebensdauer	1x10 ³ Schaltungen
Schaltleistung (max.)	24 V AC/DC / 50 mA
Schaltleistung (min.)	3 V AC/DC / 50 µA
Prüfspannung	100 V, 50 Hz, 1 min
Ausgänge	
Kontakte	1 Wechsler
Kontaktwerkstoff	AgSnO ₂
Schaltspannung (max.)	250 V AC/DC
Dauerstrom	8 A
Schalzhäufigkeit	300 Schaltspiele/h
Abschaltleistung (ohmsche Last)	
Mechanische Lebensdauer	2x10 ⁷ Schaltspiele
Elektrische Lebensdauer	1x10 ⁵ Schaltspiele
Anzeige	LED grün
Isolation Spule - Kontaktsatz	
Nennspannung des Stromversorgungssystems	230 / 400 V AC
Überspannungskategorie	III II
Verschmutzungsgrad	2 2
Bemessungsstoßspannung	4 kV 2,5 kV
Art der Isolierung	Basisisolierung verstärkte Isolierung
Gehäuse	
Abmessungen	
Abmessung (B x H x T)	11,2 mm x 87,5 mm x 60 mm
Abmessung (B x H x T)	0,441 in. x 3,445 in. x 2,362 in.
Gewicht	43 g
Montageart	Tragschiene TH35
Einbaulage	beliebig

Technische Daten

Gehäuse

Anreihung	ohne Abstand
Anschlussart	Federkraftklemmen

Anschlussklemmen

Anschlussquerschnitt eindrätig	0,08 - 2,5 mm ² / AWG 28-14
Anschlussquerschnitt mehrdrätig	0,08 mm ² - 1,5 mm ² / AWG 28-16
Anschlussquerschnitt mit Aderendhülse	0,08 mm ² - 2,5 mm ² / AWG 28-14
Abisolierlänge (min.)	10 mm

Material

Werkstoff - Gehäuse	Polyamid 6.6 V0
Farbe	grau
Werkstoff - Klemmen	Polyamid 6.6 V0
REACH	konform
REACH - Substanz (SVHC)	keine

Schutzart nach IEC 60529

Schutzart - Gehäuse (nach IEC 60529)	IP20
--------------------------------------	------

Temperaturbereich

Betrieb	
Temperatur - Betrieb °C	-20 °C - 55 °C
Temperatur - Betrieb °F	-4 °F - 131 °F
Lagerung	
Temperatur - Lager °C	-25 °C - 70 °C
Temperatur - Lager °F	-13 °F - 158 °F

Verlustleistung

Verlustleistung (typisch) Spule	900 mW
Verlustleistung (typisch) Kontaktsatz	800 mW

Klassifikationen

ETIM 6.0	EC000310
ETIM 7.0	EC001437
ETIM 8.0	EC001437

Datenblatt
KRA-S-F8/21, 1 Wechsler, 24 V AC/DC

Seite 4/6

Art.-Nr.
11070613
EAN 4250184123095
19.04.2022
Version: A

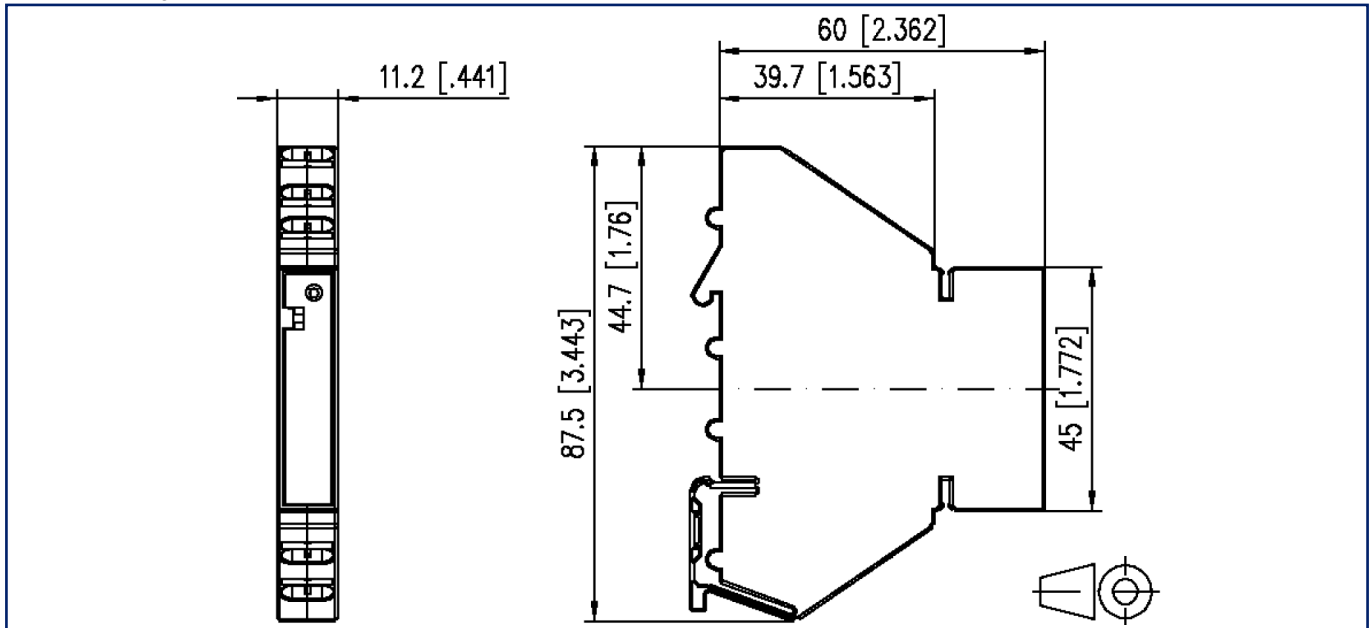
Zubehör

Art.-Nr.	Bezeichnung
11061925	KRA-M8/21-21, 2 Wechsler, 24 V DC
110728	Durchschaltbrücke, 10-polig
110729	Beschriftungsschild

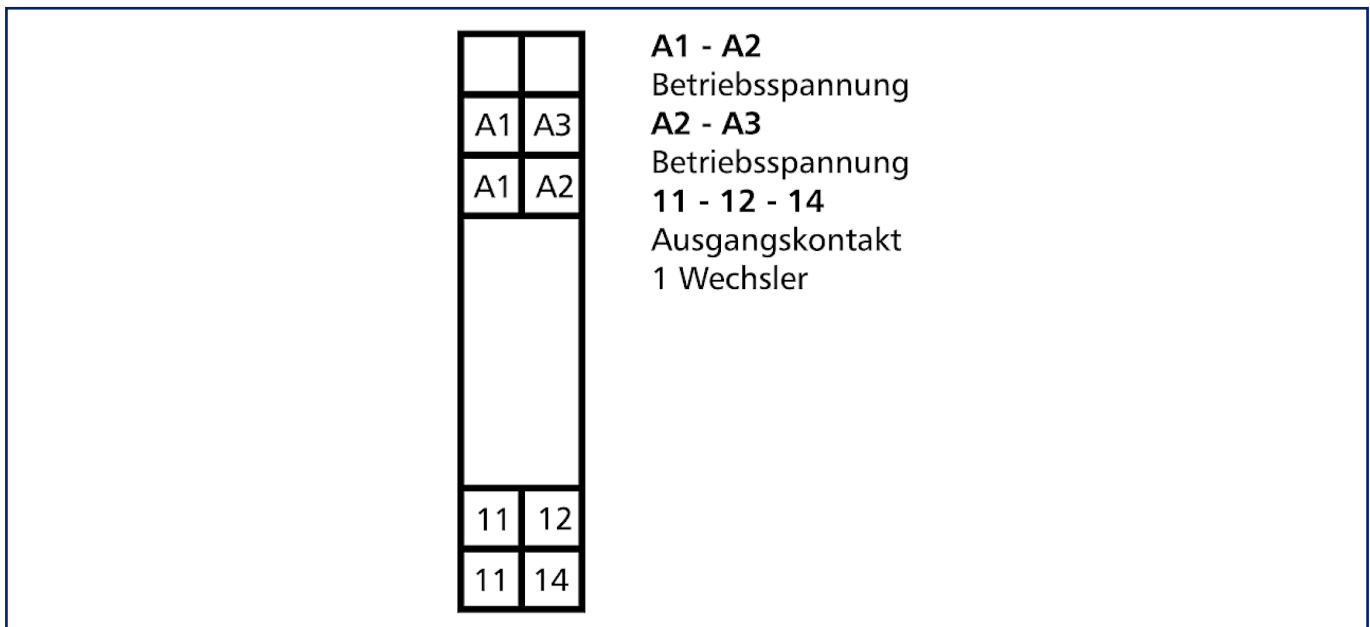


Abbildungen

Maßzeichnung

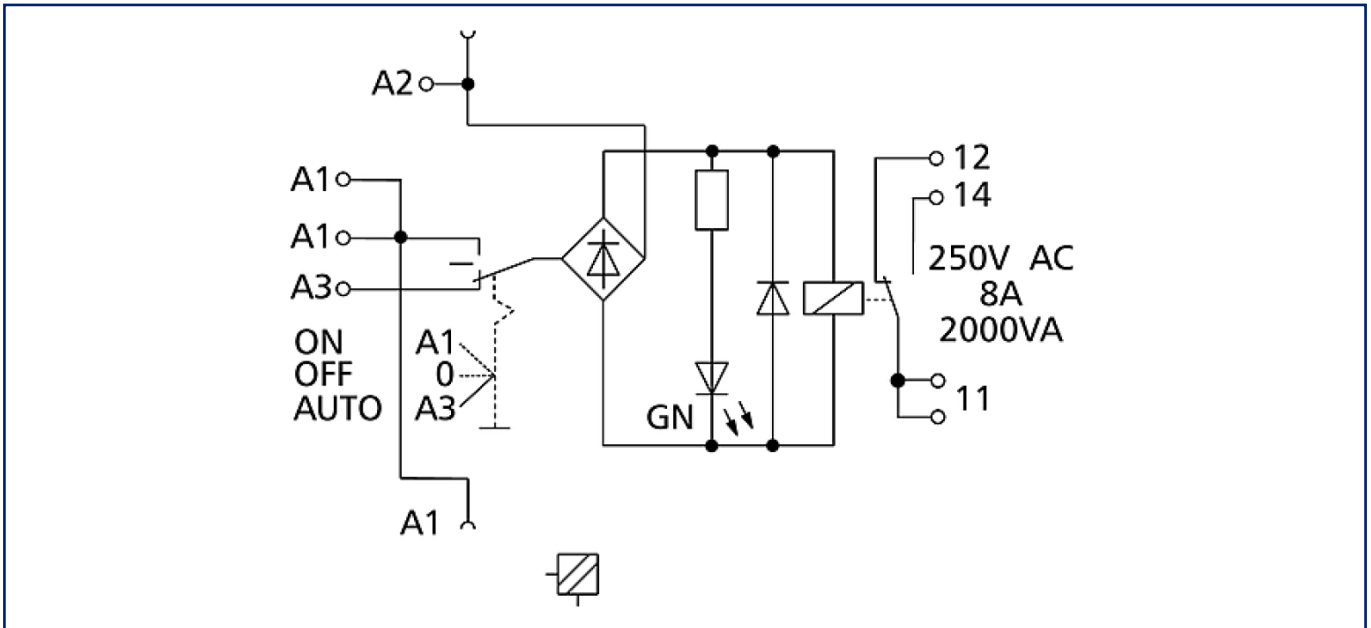


Anschlussbild



Abbildungen

Schaltbild



© 2022 METZ CONNECT - Technische Änderungen vorbehalten! Subject to modifications! Sous réserve de modifications techniques!