

# Datenblatt

KRA-SR-F10/21, 1 Wechsler, 24 V AC/DC

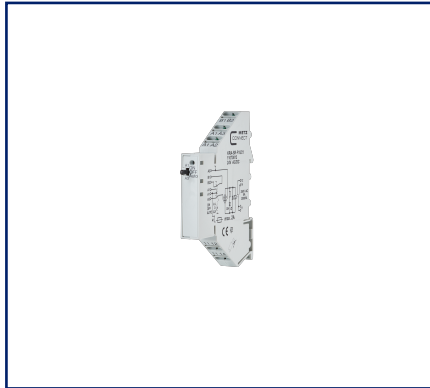
Seite 1/6

Art.-Nr.  
11070813

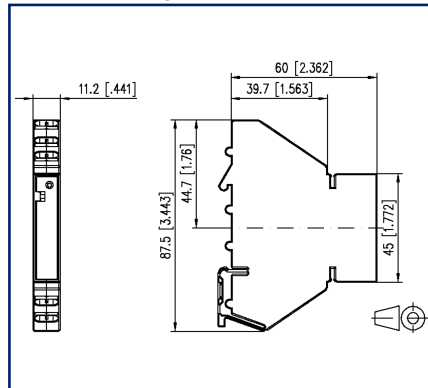
EAN 4250184123118

19.04.2022

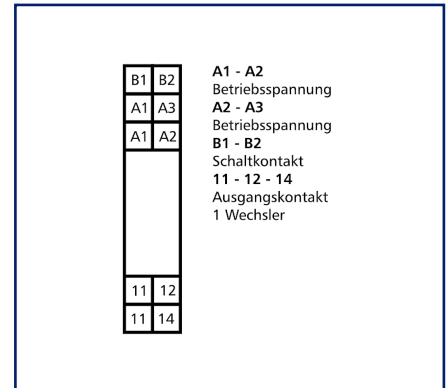
## Abbildungen



Maßzeichnung



Anschlussbild



Vergrößerte Zeichnungen am Dokumentende

## Produktbeschreibung

Koppelbausteine dienen der sicheren Potentialtrennung zwischen Logik und Last.

- Anschluss mit Federkraftklemmen (Push-In)
- zusätzliche Klemmen für Steckbrücke
- Prüfkontakte für jede Klemme
- sichere Trennung
- mit Handbedienebene und Auto-Rückmeldung

## Datenblatt KRA-SR-F10/21, 1 Wechsler, 24 V AC/DC

Seite 2/6

Art.-Nr.  
11070813

EAN 4250184123118

19.04.2022

### Technische Daten

Versorgung	
Betriebsspannung	24 V AC/DC -15% ... +10%
Stromaufnahme (max.)	13 mA
Ansprechzeit typisch	10 ms
Rückfallzeit typisch	5 ms
Handbedienebene	
Mechanische Lebensdauer	1x10 <sup>3</sup> Schaltungen
Schaltleistung (max.)	24 V AC/DC / 50 mA
Schaltleistung (min.)	3 V AC/DC / 50 µA
Prüfspannung	100 V, 50 Hz, 1 min
Ausgänge	
Kontakte	1 Wechsler
Kontaktwerkstoff	AgSnO <sub>2</sub>
Schaltspannung (max.)	250 V AC/DC
Dauerstrom	8 A
Schalzhäufigkeit	300 Schaltspiele/h
Abschaltleistung (ohmsche Last)	
Mechanische Lebensdauer	1x10 <sup>7</sup> Schaltspiele
Elektrische Lebensdauer	1x10 <sup>5</sup> Schaltspiele
Anzeige	LED grün
Isolation Spule - Kontaktsatz	
Nennspannung des Stromversorgungssystems	230 / 400 V AC
Überspannungskategorie	III   II
Verschmutzungsgrad	2   2
Bemessungsstoßspannung	4 kV   2,5 kV
Art der Isolierung	Basisisolierung   verstärkte Isolierung
Gehäuse	
Abmessungen	
Abmessung (B x H x T)	11,2 mm x 87,5 mm x 60 mm
Abmessung (B x H x T)	0,441 in. x 3,445 in. x 2,362 in.
Gewicht	43 g
Montageart	Tragschiene TH35
Einbaulage	beliebig

## Technische Daten

<b>Gehäuse</b>	
Anreihung	ohne Abstand
Anschlussart	Federkraftklemmen
<b>Anschlussklemmen</b>	
Anschlussquerschnitt eindrätig	0,08 - 2,5 mm <sup>2</sup> / AWG 28-14
Anschlussquerschnitt mehrdrätig	0,08 mm <sup>2</sup> - 1,5 mm <sup>2</sup> / AWG 28-16
Anschlussquerschnitt mit Aderendhülse	0,08 mm <sup>2</sup> - 2,5 mm <sup>2</sup> / AWG 28-14
Abisolierlänge (min.)	10 mm
<b>Material</b>	
Werkstoff - Gehäuse	Polyamid 6.6 V0
Farbe	grau
Werkstoff - Klemmen	Polyamid 6.6 V0
REACH	konform
REACH - Substanz (SVHC)	keine
<b>Schutzart nach IEC 60529</b>	
Schutzart - Gehäuse (nach IEC 60529)	IP20
<b>Temperaturbereich</b>	
Betrieb	
Temperatur - Betrieb °C	-20 °C - 55 °C
Temperatur - Betrieb °F	-4 °F - 131 °F
Lagerung	
Temperatur - Lager °C	-25 °C - 70 °C
Temperatur - Lager °F	-13 °F - 158 °F
<b>Verlustleistung</b>	
Verlustleistung (typisch) Spule	900 mW
Verlustleistung (typisch) Kontaktsatz	800 mW
<b>Klassifikationen</b>	
ETIM 6.0	EC000310
ETIM 7.0	EC001437
ETIM 8.0	EC001437

# C | Logline

Datenblatt

**KRA-SR-F10/21, 1 Wechsler, 24 V AC/DC**

Seite 4/6

Art.-Nr.  
**11070813**

**EAN 4250184123118**

19.04.2022

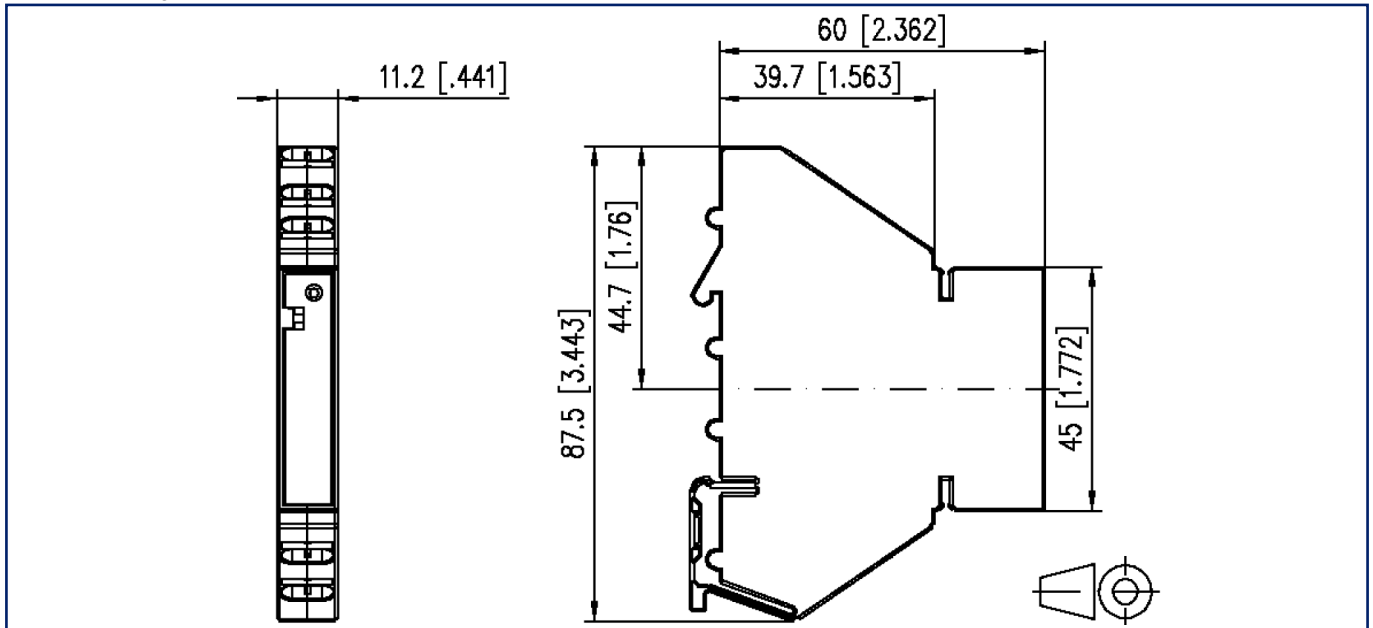
## Zubehör

Art.-Nr.	Bezeichnung
110728	Durchschaltbrücke, 10-polig
110729	Beschriftungsschild

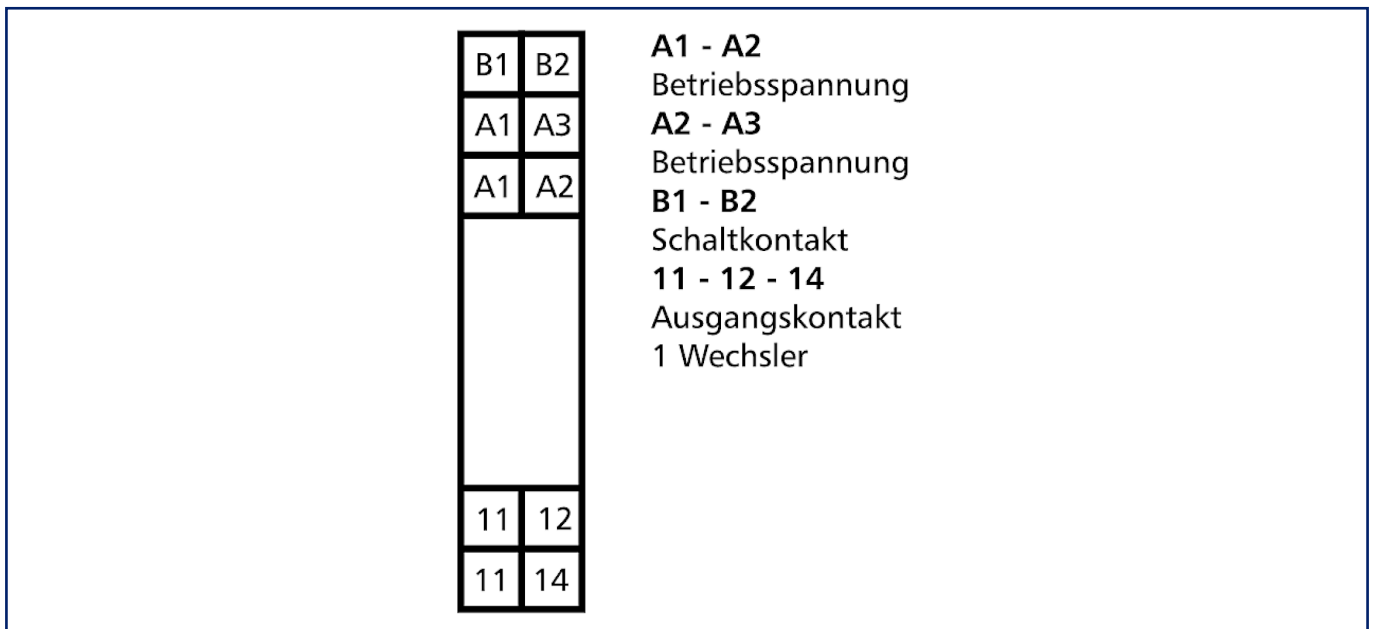


## Abbildungen

Maßzeichnung



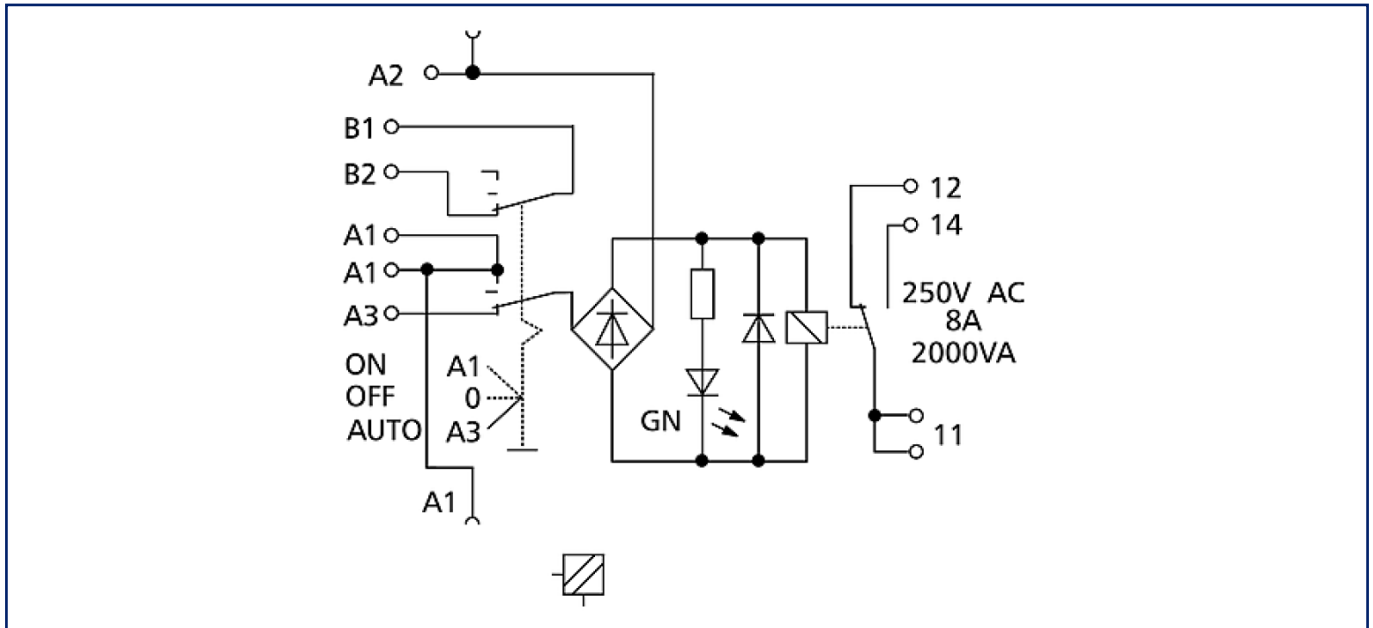
Anschlussbild



© 2022 METZ CONNECT - Technische Änderungen vorbehalten! Subject to modifications! Sous réserve de modifications techniques!

**Abbildungen**

Schaltbild



© 2022 METZ CONNECT - Technische Änderungen vorbehalten! Subject to modifications! Sous réserve de modifications techniques!