

Datenblatt

KRA-SRA-F10/21, 1 Wechsler, 24 V AC/DC

Seite 1/6

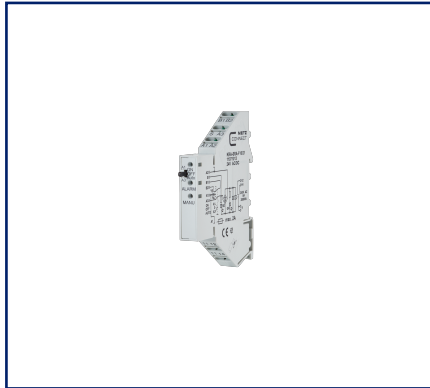
Art.-Nr.
11071013

EAN 4250184123132

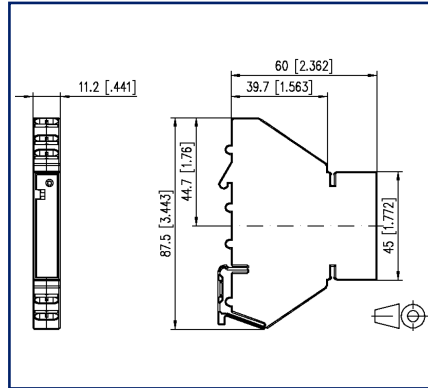
19.04.2022

Version: A

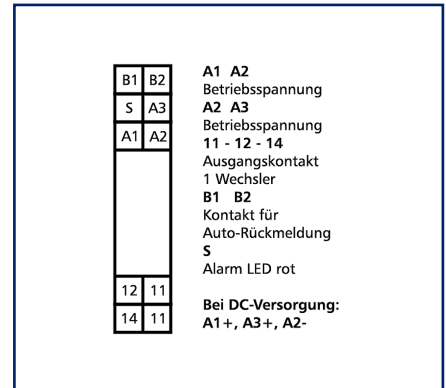
Abbildungen



Maßzeichnung



Anschlussbild



Vergrößerte Zeichnungen am Dokumentende

Produktbeschreibung

Koppelbausteine dienen der sicheren Potentialtrennung zwischen Logik und Last.

- Anschluss mit Federkraftklemmen (Push-In)
- zusätzliche Klemmen für Steckbrücke
- Prüfkontakte für jede Klemme
- sichere Trennung
- mit Handbedienebene und Auto-Rückmeldung
- 3 LED-Anzeigen, Statusanzeigen



Datenblatt KRA-SRA-F10/21, 1 Wechsler, 24 V AC/DC

Seite 2/6

Art.-Nr.
11071013

EAN 4250184123132

19.04.2022

Version: A

Technische Daten

| Versorgung | |
|--|---|
| Betriebsspannung | 24 V AC/DC -15% ... +10% |
| Stromaufnahme (max.) | 13 mA |
| Ansprechzeit typisch | 10 ms |
| Rückfallzeit typisch | 5 ms |
| Handbedienebene | |
| Mechanische Lebensdauer | 1x10 ³ Schaltungen |
| Schaltleistung (max.) | 24 V AC/DC / 50 mA |
| Schaltleistung (min.) | 3 V AC/DC / 50 µA |
| Prüfspannung | 100 V, 50 Hz, 1 min |
| Ausgänge | |
| Kontakte | 1 Wechsler |
| Kontaktwerkstoff | AgSnO ₂ |
| Schaltspannung (max.) | 250 V AC/DC |
| Dauerstrom | 8 A |
| Schalzhäufigkeit | 300 Schaltspiele/h |
| Abschaltleistung (ohmsche Last) | |
| Mechanische Lebensdauer | 1x10 ⁷ Schaltspiele |
| Elektrische Lebensdauer | 1x10 ⁵ Schaltspiele |
| Anzeige | LED grün, gelb, rot |
| Isolation Spule - Kontaktsatz | |
| Nennspannung des Stromversorgungssystems | 230 / 400 V AC |
| Überspannungskategorie | III II |
| Verschmutzungsgrad | 2 2 |
| Bemessungsstoßspannung | 4 kV 2,5 kV |
| Art der Isolierung | Basisisolierung verstärkte Isolierung |
| Gehäuse | |
| Abmessungen | |
| Abmessung (B x H x T) | 11,2 mm x 87,5 mm x 60 mm |
| Abmessung (B x H x T) | 0,441 in. x 3,445 in. x 2,362 in. |
| Gewicht | 43 g |
| Montageart | Tragschiene TH35 |
| Einbaulage | beliebig |

Datenblatt KRA-SRA-F10/21, 1 Wechsler, 24 V AC/DC

Seite 3/6

Art.-Nr.
11071013

EAN 4250184123132

19.04.2022

Version: A

Technische Daten

| Gehäuse | |
|---------------------------------------|--|
| Anreihung | ohne Abstand |
| Anschlussart | Federkraftklemmen |
| Anschlussklemmen | |
| Anschlussquerschnitt eindrätig | 0,08 - 2,5 mm ² / AWG 28-14 |
| Anschlussquerschnitt mehrdrätig | 0,08 mm ² - 1,5 mm ² / AWG 28-16 |
| Anschlussquerschnitt mit Aderendhülse | 0,08 mm ² - 2,5 mm ² / AWG 28-14 |
| Abisolierlänge (min.) | 10 mm |
| Material | |
| Werkstoff - Gehäuse | Polyamid 6.6 V0 |
| Farbe | grau |
| Werkstoff - Klemmen | Polyamid 6.6 V0 |
| REACH | konform |
| REACH - Substanz (SVHC) | keine |
| Schutzart nach IEC 60529 | |
| Schutzart - Gehäuse (nach IEC 60529) | IP20 |
| Temperaturbereich | |
| Betrieb | |
| Temperatur - Betrieb °C | -20 °C - 55 °C |
| Temperatur - Betrieb °F | -4 °F - 131 °F |
| Lagerung | |
| Temperatur - Lager °C | -25 °C - 70 °C |
| Temperatur - Lager °F | -13 °F - 158 °F |
| Verlustleistung | |
| Verlustleistung (typisch) Spule | 900 mW |
| Verlustleistung (typisch) Kontaktsatz | 800 mW |
| Klassifikationen | |
| ETIM 6.0 | EC000310 |
| ETIM 7.0 | EC001437 |
| ETIM 8.0 | EC001437 |

C | Logline

Datenblatt

KRA-SRA-F10/21, 1 Wechsler, 24 V AC/DC

Seite 4/6

Art.-Nr.
11071013

EAN 4250184123132

19.04.2022

Version: A

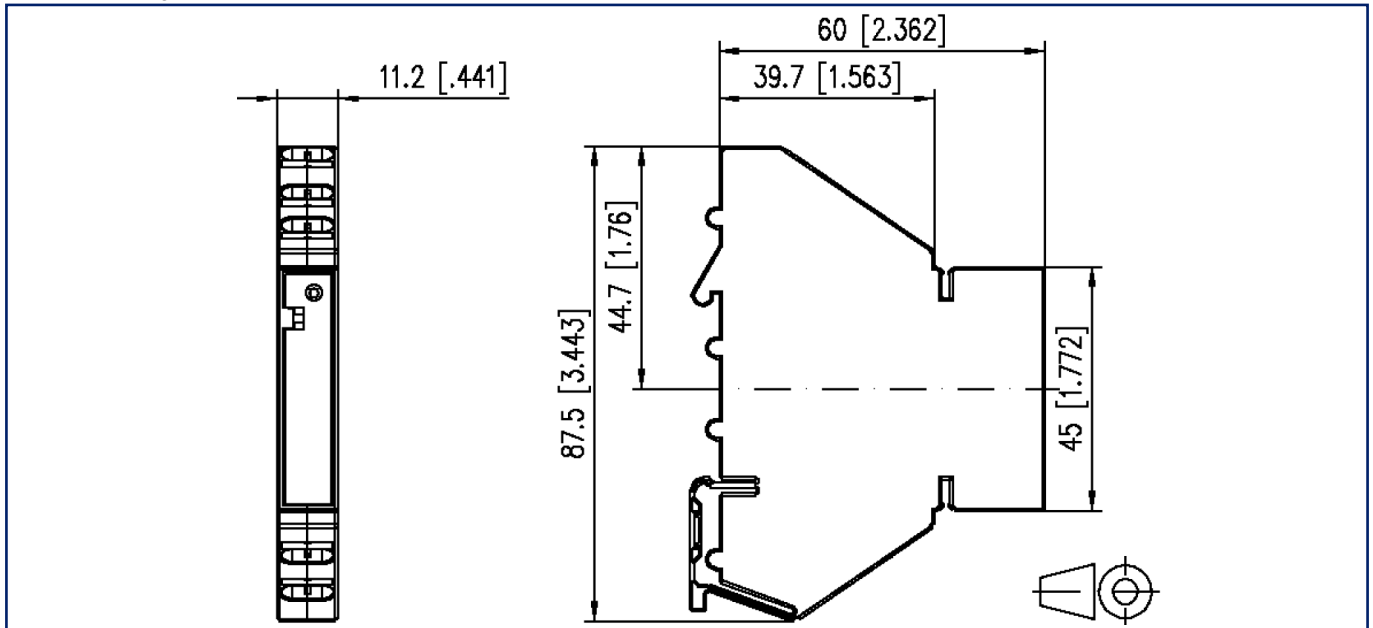
Zubehör

| Art.-Nr. | Bezeichnung |
|----------|-----------------------------|
| 110728 | Durchschaltbrücke, 10-polig |
| 110729 | Beschriftungsschild |

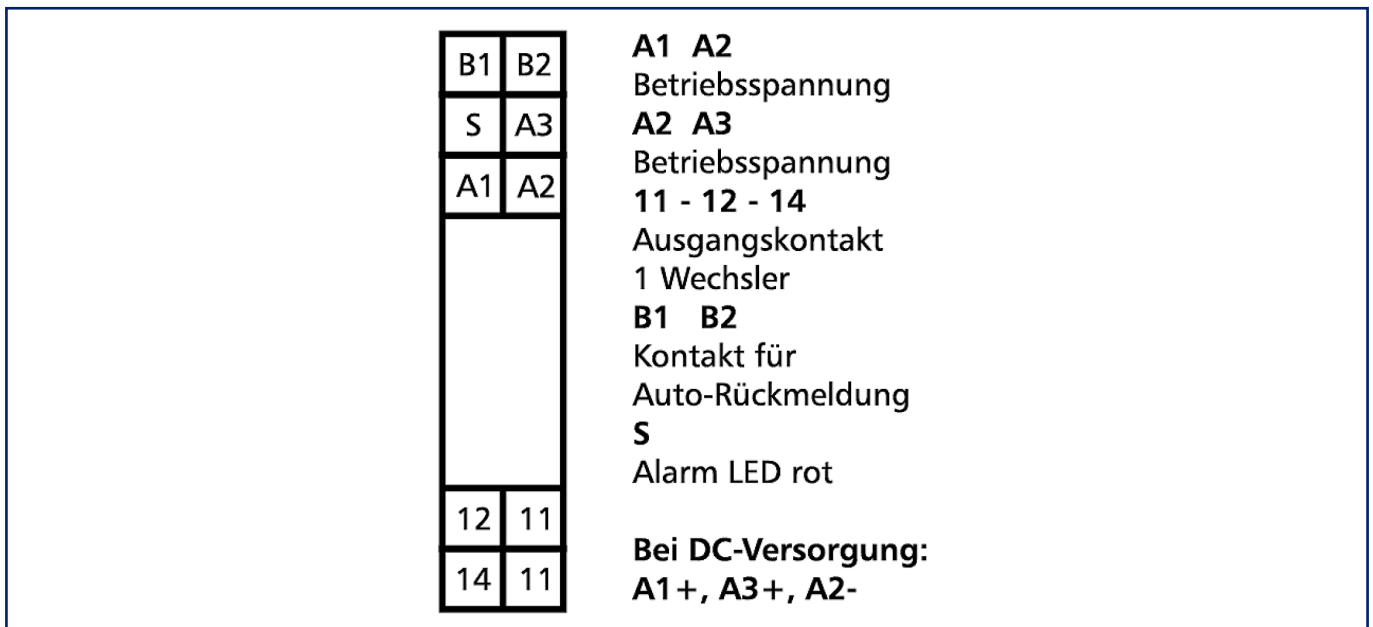


Abbildungen

Maßzeichnung

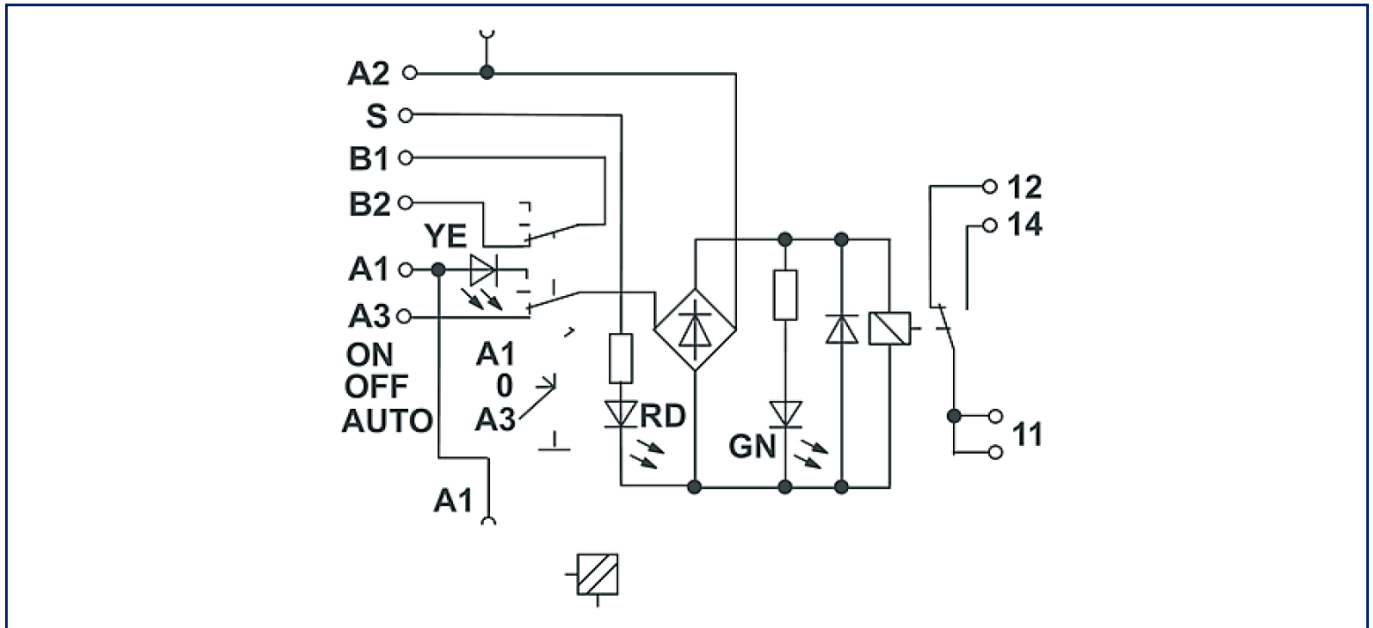


Anschlussbild



Abbildungen

Schaltbild



© 2022 METZ CONNECT - Technische Änderungen vorbehalten! Subject to modifications! Sous réserve de modifications techniques!