

Datenblatt

KRA-S-F10/21-21, 2 Wechsler, 24 V AC/DC

Seite 1/6

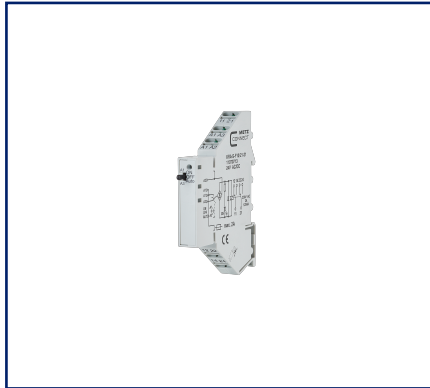
Art.-Nr.
11070713

EAN 4250184123101

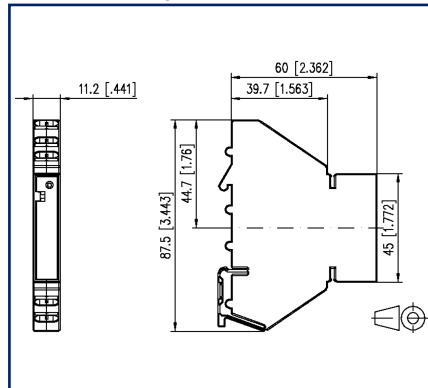
19.04.2022

Version: B

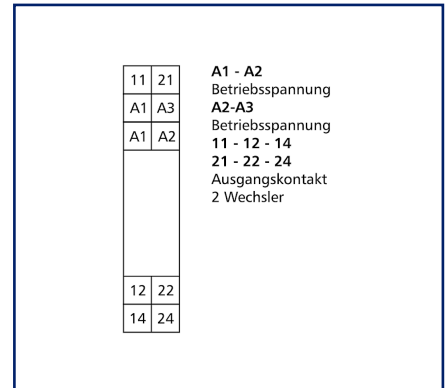
Abbildungen



Maßzeichnung



Anschlussbild



Vergrößerte Zeichnungen am Dokumentende

Produktbeschreibung

Koppelbausteine dienen der Potentialtrennung zwischen Logik und Last.

- Anschluss mit Federkraftklemmen (Push-In)
- zusätzliche Klemmen für Steckbrücke
- Prüfkontakte für jede Klemme
- sichere Trennung
- mit Handbedienebene

Datenblatt KRA-S-F10/21-21, 2 Wechsler, 24 V AC/DC

Seite 2/6

Art.-Nr.
11070713

EAN 4250184123101

19.04.2022

Version: B

Technische Daten

Versorgung	
Betriebsspannung	24 V AC/DC -15% ... +10%
Stromaufnahme (max.)	16 mA
Ansprechzeit typisch	10 ms
Rückfallzeit typisch	5 ms
Handbedienebene	
Mechanische Lebensdauer	1x10 ³ Schaltungen
Schaltleistung (max.)	24 V AC/DC / 50 mA
Schaltleistung (min.)	3 V AC/DC / 50 µA
Prüfspannung	100 V, 50 Hz, 1 min
Ausgänge	
Kontakte	2 Wechsler
Kontaktwerkstoff	AgSnO ₂
Schaltspannung (max.)	250 V AC
Dauerstrom	3 A
Schalzhäufigkeit	300 Schaltspiele/h
Abschaltleistung (ohmsche Last)	
Mechanische Lebensdauer	1x10 ⁷ Schaltspiele
Elektrische Lebensdauer	1x10 ⁵ Schaltspiele
Anzeige	LED grün
Isolation Spule - Kontaktsatz	
Nennspannung des Stromversorgungssystems	230 / 400 V AC
Überspannungskategorie	III II
Verschmutzungsgrad	2 2
Bemessungsstoßspannung	4 kV 2,5 kV
Art der Isolierung	Basisisolierung verstärkte Isolierung
Gehäuse	
Abmessungen	
Abmessung (B x H x T)	11,2 mm x 87,5 mm x 60 mm
Abmessung (B x H x T)	0,441 in. x 3,445 in. x 2,362 in.
Gewicht	43 g
Montageart	Tragschiene TH35
Einbaulage	beliebig

Datenblatt KRA-S-F10/21-21, 2 Wechsler, 24 V AC/DC

Seite 3/6

Art.-Nr.
11070713

EAN 4250184123101

19.04.2022

Version: B

Technische Daten

Gehäuse	
Anreihung	ohne Abstand
Anschlussart	Federkraftklemmen
Anschlussklemmen	
Anschlussquerschnitt eindrätig	0,08 mm ² - 2,5 mm ² / AWG 28-14
Anschlussquerschnitt mehrdrätig	0,08 mm ² - 1,5 mm ² / AWG 28-16
Anschlussquerschnitt mit Aderendhülse	0,08 mm ² - 2,5 mm ² / AWG 28-14
Abisolierlänge (min.)	10 mm
Material	
Werkstoff - Gehäuse	Polyamid 6.6 V0
Farbe	grau
Werkstoff - Klemmen	Polyamid 6.6 V0
REACH	konform
REACH - Substanz (SVHC)	keine
Schutzart nach IEC 60529	
Schutzart - Gehäuse (nach IEC 60529)	IP40
Temperaturbereich	
Betrieb	
Temperatur - Betrieb °C	-20 °C - 55 °C
Temperatur - Betrieb °F	-4 °F - 131 °F
Lagerung	
Temperatur - Lager °C	-25 °C - 70 °C
Temperatur - Lager °F	-13 °F - 158 °F
Verlustleistung	
Verlustleistung (typisch)	0.5 W
Klassifikationen	
ETIM 6.0	EC000310
ETIM 7.0	EC001437
ETIM 8.0	EC001437

Datenblatt
KRA-S-F10/21-21, 2 Wechsler, 24 V AC/DC

Seite 4/6

Art.-Nr.
11070713

EAN 4250184123101

19.04.2022

Version: B

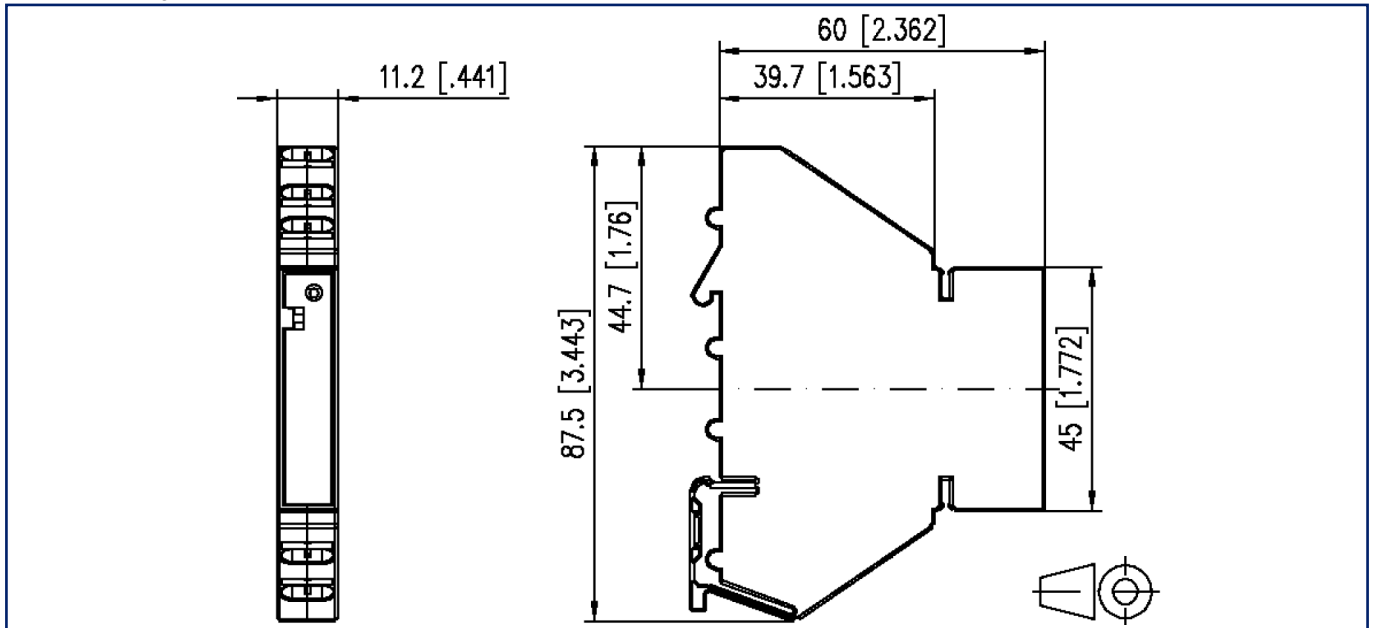
Zubehör

Art.-Nr.	Bezeichnung
110728	Durchschaltbrücke, 10-polig
110729	Beschriftungsschild



Abbildungen

Maßzeichnung

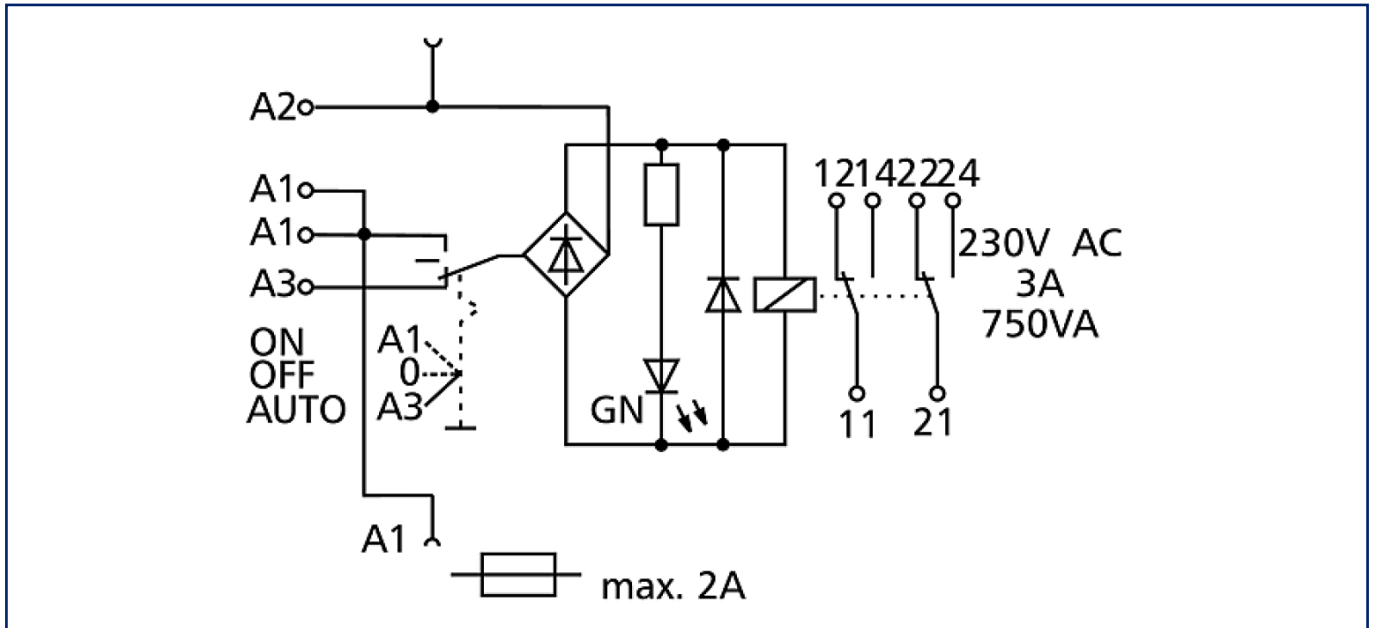


Anschlussbild

11	21	A1 - A2 Betriebsspannung	
A1	A3		A2-A3 Betriebsspannung
A1	A2		
		11 - 12 - 14 21 - 22 - 24 Ausgangskontakt 2 Wechsler	
12	22		
14	24		

Abbildungen

Schaltbild



© 2022 METZ CONNECT - Technische Änderungen vorbehalten! Subject to modifications! Sous réserve de modifications techniques!