

## Datenblatt

KRA-M4/1, 1 Schließer, 230 V AC

Seite 1/6

Art.-Nr.  
11061305

EAN 4250184122586

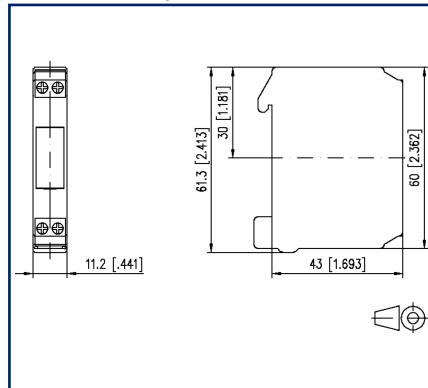
19.04.2022

Version: A

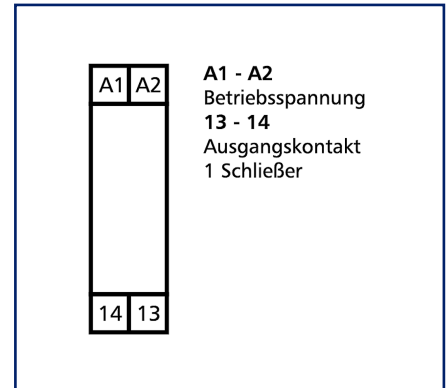
### Abbildungen



Maßzeichnung



Anschlussbild



Vergrößerte Zeichnungen am Dokumentende

### Produktbeschreibung

Koppelbausteine dienen der sicheren Potentialtrennung zwischen Logik und Last.

- Anschluss mit Schraubklemmen
- geschlossene, kompakte Baureihe
- integrierte Schutzbeschaltung
- sichere Trennung

## Technische Daten

Versorgung	
Betriebsspannung	230 V AC -10% ... +10%
Stromaufnahme (max.)	5 mA
Ansprechzeit typisch	10 ms
Rückfallzeit typisch	5 ms
Ausgänge	
Kontakte	1 Schließer
Kontaktwerkstoff	AgSnO <sub>2</sub>
Schaltspannung (max.)	250 V AC/DC
Einschaltstrom	8 A
Dauerstrom	6 A
Schalzhäufigkeit	600 Schaltspiele/h
Abschaltleistung (ohmsche Last)	
Mechanische Lebensdauer	2x10 <sup>7</sup> Schaltspiele
Elektrische Lebensdauer	1x10 <sup>5</sup> Schaltspiele
Anzeige	LED rot
Isolation Spule - Kontaktsatz	
Nennspannung des Stromversorgungssystems	230 / 400 V AC
Überspannungskategorie	III   II
Verschmutzungsgrad	2   2
Bemessungsstoßspannung	4 kV   2,5 kV
Art der Isolierung	Basisisolierung   verstärkte Isolierung
Gehäuse	
Abmessungen	
Abmessung (B x H x T)	11,2 mm x 61,3 mm x 43 mm
Abmessung (B x H x T)	0,441 in. x 2,413 in. x 1,693 in.
Gewicht	45 g
Montageart	Tragschiene TH35
Einbaulage	beliebig
Anreihung	ohne Abstand
Anschlussart	Schraubklemmen

## Technische Daten

### Anschlussklemmen

Anschlussquerschnitt eindrätig	0,2 mm <sup>2</sup> - 2,5 mm <sup>2</sup> / AWG 22-12
Anschlussquerschnitt mehrdrätig	0,25 mm <sup>2</sup> - 2,5 mm <sup>2</sup> / AWG 22-12
Anschlussquerschnitt mit Aderendhülse	0,25 mm <sup>2</sup> - 2,5 mm <sup>2</sup> / AWG 22-12
Schraubendrehmoment (max.)	0.5 Nm
Abisolierlänge (min.)	8 mm

### Material

Werkstoff - Gehäuse	Polyamid 6.6 V0
Farbe	grau
Werkstoff - Klemmen	Polyamid 6.6 V0
REACH	konform
REACH - Substanz (SVHC)	Lead / 7439-92-1

### Schutzart nach IEC 60529

Schutzart - Gehäuse (nach IEC 60529)	IP40
Schutzart - Anschlussklemmen (nach IEC 60529)	IP20

### Temperaturbereich

Betrieb	
Temperatur - Betrieb °C	-20 °C - 55 °C
Temperatur - Betrieb °F	-4 °F - 131 °F
Lagerung	
Temperatur - Lager °C	-25 °C - 70 °C
Temperatur - Lager °F	-13 °F - 158 °F

### Verlustleistung

Verlustleistung (typisch) Spule	300 mW
Verlustleistung (typisch) Kontaktsatz	500 mW

### Klassifikationen

ETIM 6.0	EC001437
ETIM 7.0	EC001437
ETIM 8.0	EC001437

# C | Logline

Datenblatt

**KRA-M4/1, 1 Schließer, 230 V AC**

Seite 4/6

Art.-Nr.  
**11061305**

**EAN 4250184122586**

19.04.2022

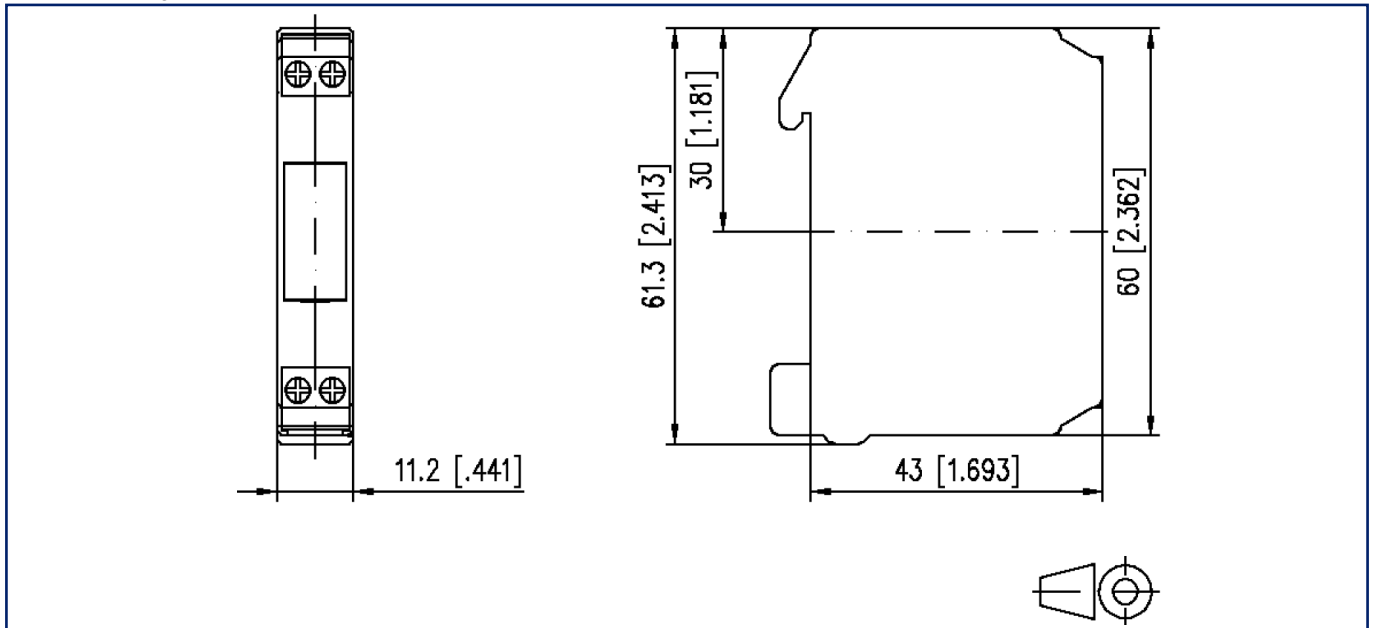
Version: A

## Zubehör

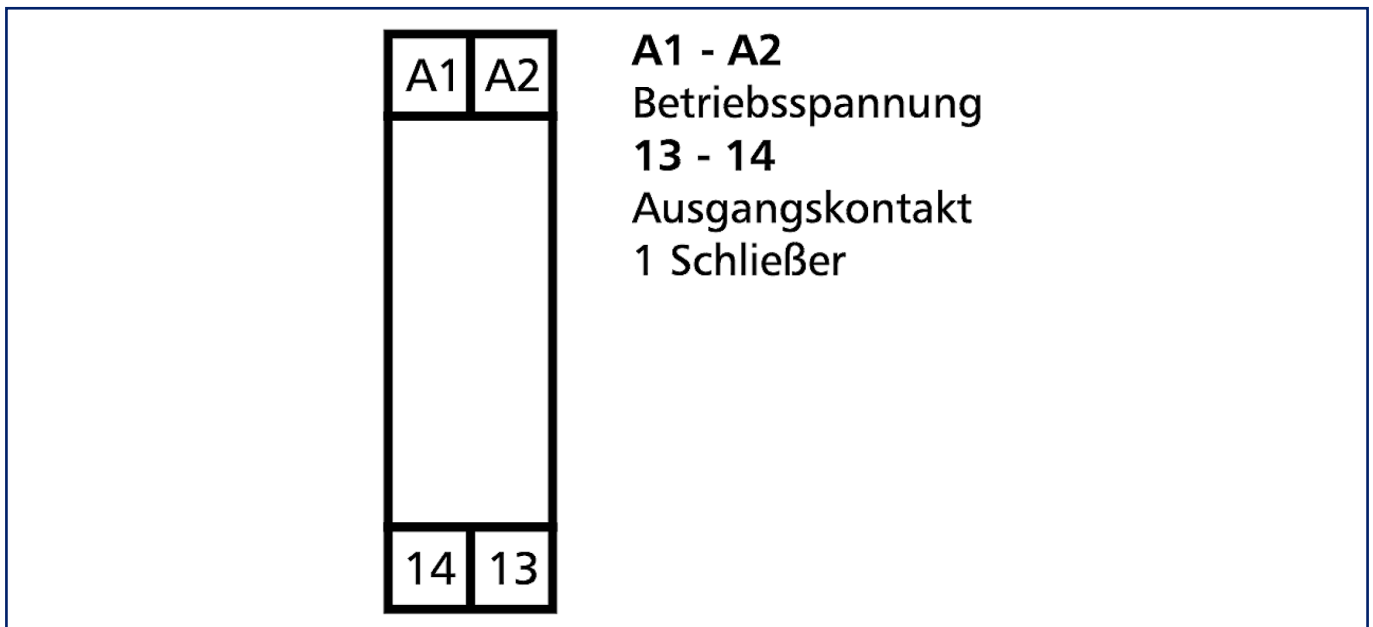
Art.-Nr.	Bezeichnung
820234-01-9	Beschriftungsplatte weiß
850349-02	Durchschaltbrücke, 10-polig

## Abbildungen

### Maßzeichnung

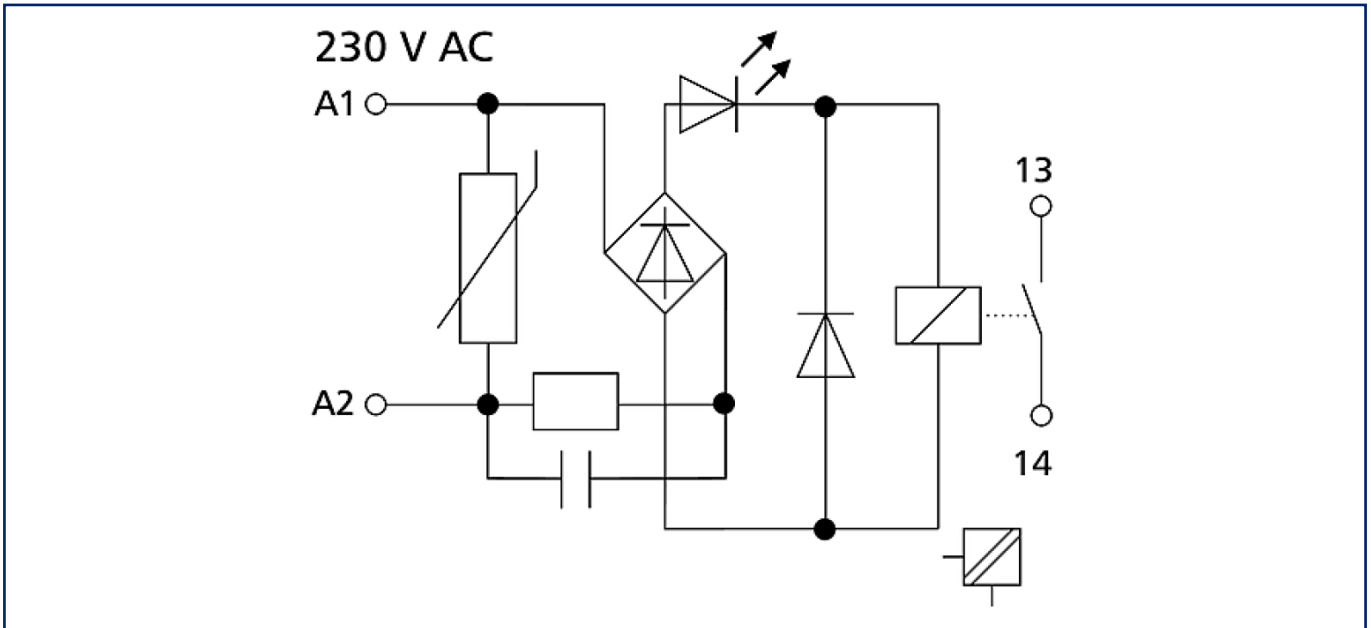


### Anschlussbild



**Abbildungen**

Schaltbild



© 2022 METZ CONNECT - Technische Änderungen vorbehalten! Subject to modifications! Sous réserve de modifications techniques!