

Datenblatt

KRA-M6/21, 1 Wechsler, 12 V AC/DC

Seite 1/6

Art.-Nr.
11061550

EAN 4250184122654

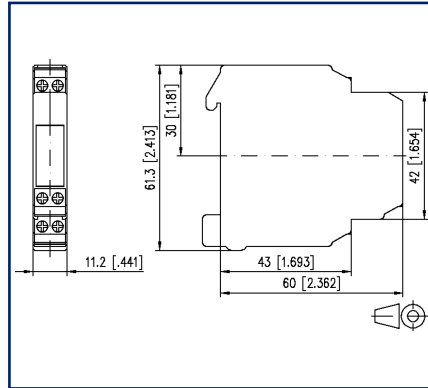
19.04.2022

Version: A

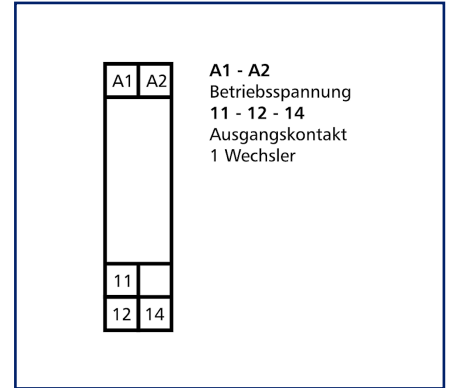
Abbildungen



Maßzeichnung



Anschlussbild



Vergrößerte Zeichnungen am Dokumentende

Produktbeschreibung

Koppelbausteine dienen der sicheren Potentialtrennung zwischen Logik und Last.

- Anschluss mit Schraubklemmen
- geschlossene, kompakte Baureihe
- integrierte Schutzbeschaltung
- sichere Trennung

Datenblatt KRA-M6/21, 1 Wechsler, 12 V AC/DC

Seite 2/6

Art.-Nr.
11061550

EAN 4250184122654

19.04.2022

Version: A

Technische Daten

| Versorgung | |
|--|---|
| Betriebsspannung | 12 V AC/DC -10% ... +10% |
| Stromaufnahme (max.) | 20 mA |
| Ansprechzeit typisch | 10 ms |
| Rückfallzeit typisch | 5 ms |
| Ausgänge | |
| Kontakte | 1 Wechsler |
| Kontaktwerkstoff | AgSnO ₂ |
| Schaltspannung (max.) | 250 V AC/DC |
| Einschaltstrom | 8 A |
| Dauerstrom | 6 A |
| Schalzhäufigkeit | 600 Schaltspiele/h |
| Abschaltleistung (ohmsche Last) | |
| Mechanische Lebensdauer | 2x10 ⁷ Schaltspiele |
| Elektrische Lebensdauer | 1x10 ⁵ Schaltspiele |
| Anzeige | LED rot |
| Isolation Spule - Kontaktsatz | |
| Nennspannung des Stromversorgungssystems | 230 / 400 V AC |
| Überspannungskategorie | III II |
| Verschmutzungsgrad | 2 2 |
| Bemessungsstoßspannung | 4 kV 2,5 kV |
| Art der Isolierung | Basisisolierung verstärkte Isolierung |
| Gehäuse | |
| Abmessungen | |
| Abmessung (B x H x T) | 11,2 mm x 61,3 mm x 60 mm |
| Abmessung (B x H x T) | 0,441 in. x 2,413 in. x 2,362 in. |
| Gewicht | 45 g |
| Montageart | Tragschiene TH35 |
| Einbaulage | beliebig |
| Anreihung | ohne Abstand |
| Anschlussart | Schraubklemmen |

Technische Daten

| Anschlussklemmen | |
|---|--|
| Anschlussquerschnitt eindrätig | 0,2 mm ² - 2,5 mm ² / AWG 22-12 |
| Anschlussquerschnitt mehrdrätig | 0,25 mm ² - 2,5 mm ² / AWG 22-12 |
| Anschlussquerschnitt mit Aderendhülse | 0,25 mm ² - 2,5 mm ² / AWG 22-12 |
| Schraubendrehmoment (max.) | 0.5 Nm |
| Abisolierlänge (min.) | 8 mm |
| Material | |
| Werkstoff - Gehäuse | Polyamid 6.6 V0 |
| Farbe | grau |
| Werkstoff - Klemmen | Polyamid 6.6 V0 |
| REACH | konform |
| REACH - Substanz (SVHC) | Lead / 7439-92-1 |
| Schutzart nach IEC 60529 | |
| Schutzart - Gehäuse (nach IEC 60529) | IP40 |
| Schutzart - Anschlussklemmen (nach IEC 60529) | IP20 |
| Temperaturbereich | |
| Betrieb | |
| Temperatur - Betrieb °C | -20 °C - 55 °C |
| Temperatur - Betrieb °F | -4 °F - 131 °F |
| Lagerung | |
| Temperatur - Lager °C | -25 °C - 70 °C |
| Temperatur - Lager °F | -13 °F - 158 °F |
| Verlustleistung | |
| Verlustleistung (typisch) Spule | 240 mW |
| Verlustleistung (typisch) Kontaktsatz | 500 mW |
| Klassifikationen | |
| ETIM 6.0 | EC001437 |
| ETIM 7.0 | EC001437 |
| ETIM 8.0 | EC001437 |

Datenblatt

KRA-M6/21, 1 Wechsler, 12 V AC/DC

Seite 4/6

Art.-Nr.
11061550

EAN 4250184122654

19.04.2022

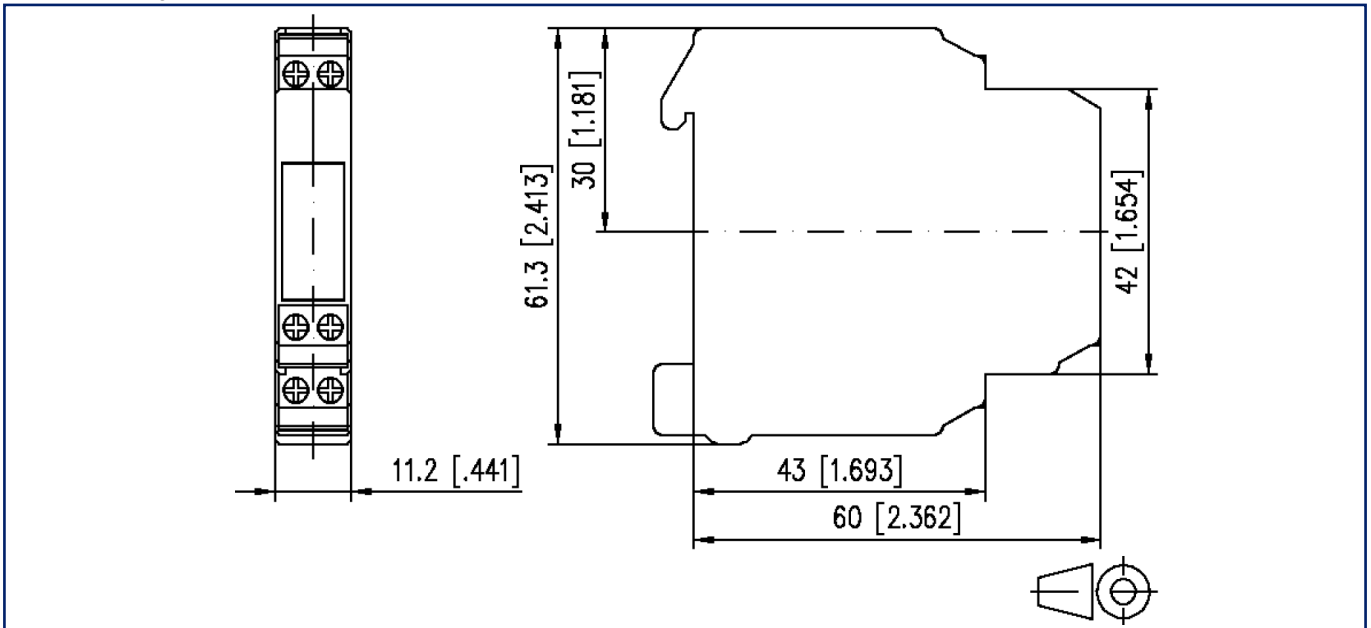
Version: A

Zubehör

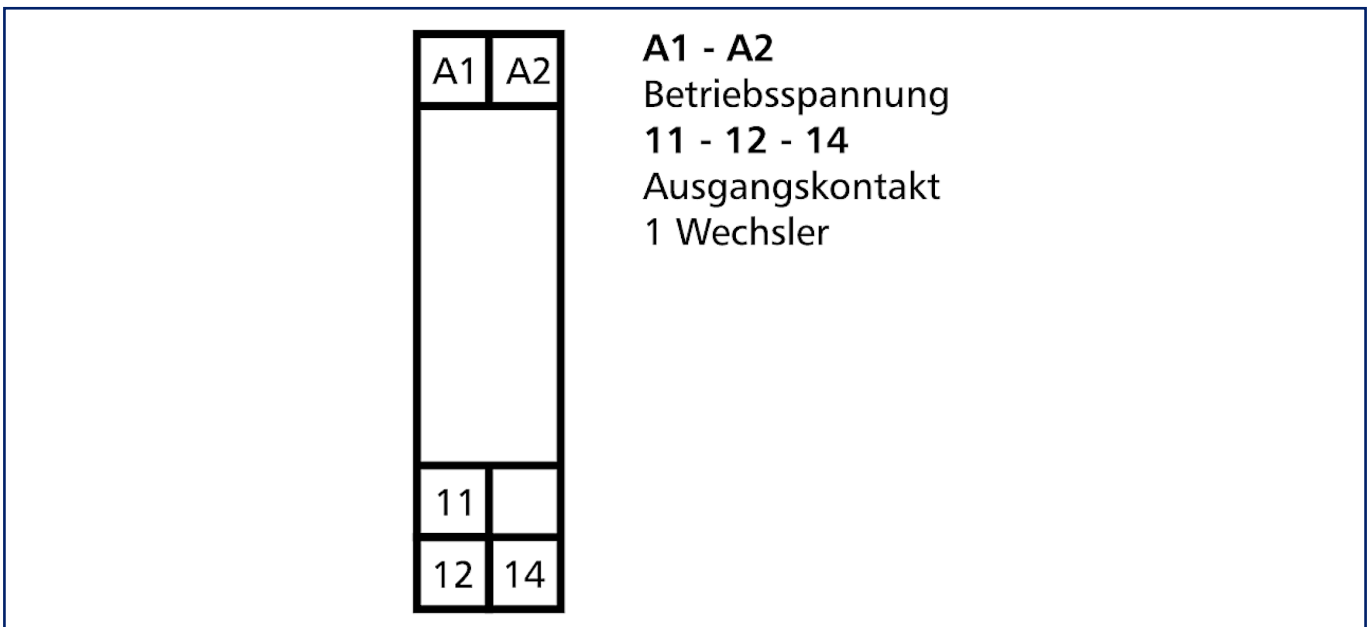
| Art.-Nr. | Bezeichnung |
|-------------|-----------------------------|
| 820234-01-9 | Beschriftungsplatte weiß |
| 850349-02 | Durchschaltbrücke, 10-polig |

Abbildungen

Maßzeichnung

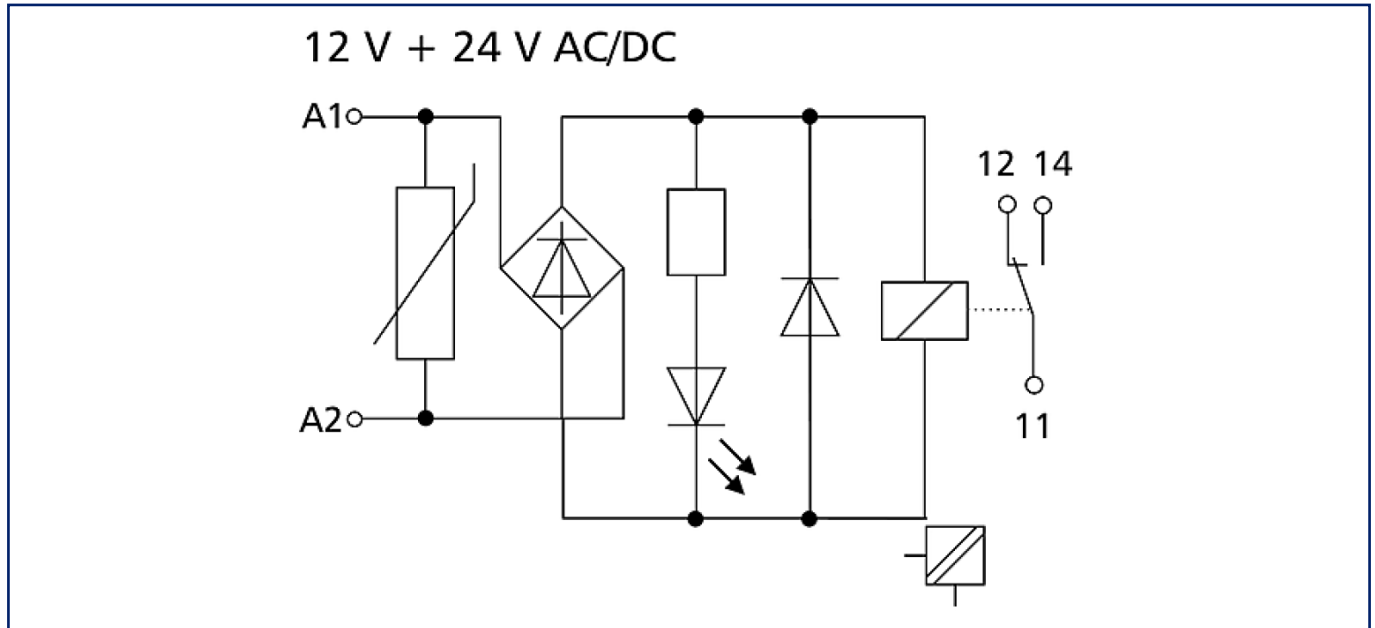


Anschlussbild



Abbildungen

Schaltbild



© 2022 METZ CONNECT - Technische Änderungen vorbehalten! Subject to modifications! Sous réserve de modifications techniques!