

Datenblatt

KRA-M6/21, 1 Wechsler, 24 V AC/DC

Seite 1/6

Art.-Nr.
11061513

EAN 4250184122630

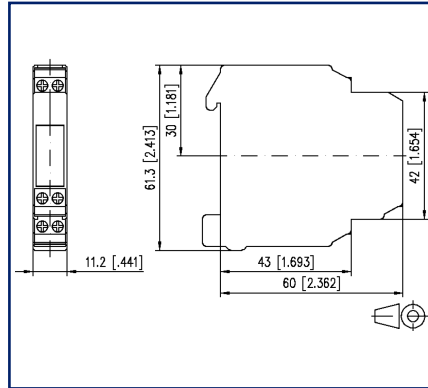
19.04.2022

Version: A

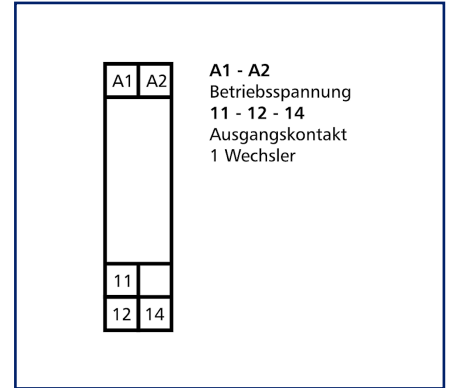
Abbildungen



Maßzeichnung



Anschlussbild



Vergrößerte Zeichnungen am Dokumentende

Produktbeschreibung

Koppelbausteine dienen der sicheren Potentialtrennung zwischen Logik und Last.

- Anschluss mit Schraubklemmen
- geschlossene, kompakte Baureihe
- integrierte Schutzbeschaltung
- sichere Trennung



Datenblatt KRA-M6/21, 1 Wechsler, 24 V AC/DC

Seite 2/6

Art.-Nr.
11061513

EAN 4250184122630

19.04.2022

Version: A

Technische Daten

Versorgung	
Betriebsspannung	24 V AC/DC -10% ... +10%
Stromaufnahme (max.)	13 mA
Ansprechzeit typisch	10 ms
Rückfallzeit typisch	5 ms
Ausgänge	
Kontakte	1 Wechsler
Kontaktwerkstoff	AgSnO ₂
Schaltspannung (max.)	250 V AC/DC
Einschaltstrom	8 A
Dauerstrom	6 A
Schalzhäufigkeit	600 Schaltspiele/h
Abschaltleistung (ohmsche Last)	
Mechanische Lebensdauer	2x10 ⁷ Schaltspiele
Elektrische Lebensdauer	1x10 ⁵ Schaltspiele
Anzeige	LED rot
Isolation Spule - Kontaktsatz	
Nennspannung des Stromversorgungssystems	230 / 400 V AC
Überspannungskategorie	III II
Verschmutzungsgrad	2 2
Bemessungsstoßspannung	4 kV 2,5 kV
Art der Isolierung	Basisisolierung verstärkte Isolierung
Gehäuse	
Abmessungen	
Abmessung (B x H x T)	11,2 mm x 61,3 mm x 60 mm
Abmessung (B x H x T)	0,441 in. x 2,413 in. x 2,362 in.
Gewicht	45 g
Montageart	Tragschiene TH35
Einbaulage	beliebig
Anreihung	ohne Abstand
Anschlussart	Schraubklemmen

Technische Daten

Anschlussklemmen

Anschlussquerschnitt eindrätig	0,2 mm ² - 2,5 mm ² / AWG 22-12
Anschlussquerschnitt mehrdrätig	0,25 mm ² - 2,5 mm ² / AWG 22-12
Anschlussquerschnitt mit Aderendhülse	0,25 mm ² - 2,5 mm ² / AWG 22-12
Schraubendrehmoment (max.)	0.5 Nm
Abisolierlänge (min.)	8 mm

Material

Werkstoff - Gehäuse	Polyamid 6.6 V0
Farbe	grau
Werkstoff - Klemmen	Polyamid 6.6 V0
REACH	konform
REACH - Substanz (SVHC)	Lead / 7439-92-1

Schutzart nach IEC 60529

Schutzart - Gehäuse (nach IEC 60529)	IP40
Schutzart - Anschlussklemmen (nach IEC 60529)	IP20

Temperaturbereich

Betrieb	
Temperatur - Betrieb °C	-20 °C - 55 °C
Temperatur - Betrieb °F	-4 °F - 131 °F
Lagerung	
Temperatur - Lager °C	-25 °C - 70 °C
Temperatur - Lager °F	-13 °F - 158 °F

Verlustleistung

Verlustleistung (typisch) Spule	300 mW
Verlustleistung (typisch) Kontaktsatz	500 mW

Klassifikationen

ETIM 6.0	EC001437
ETIM 7.0	EC001437
ETIM 8.0	EC001437

C | Logline

Datenblatt

KRA-M6/21, 1 Wechsler, 24 V AC/DC

Seite 4/6

Art.-Nr.
11061513

EAN 4250184122630

19.04.2022

Version: A

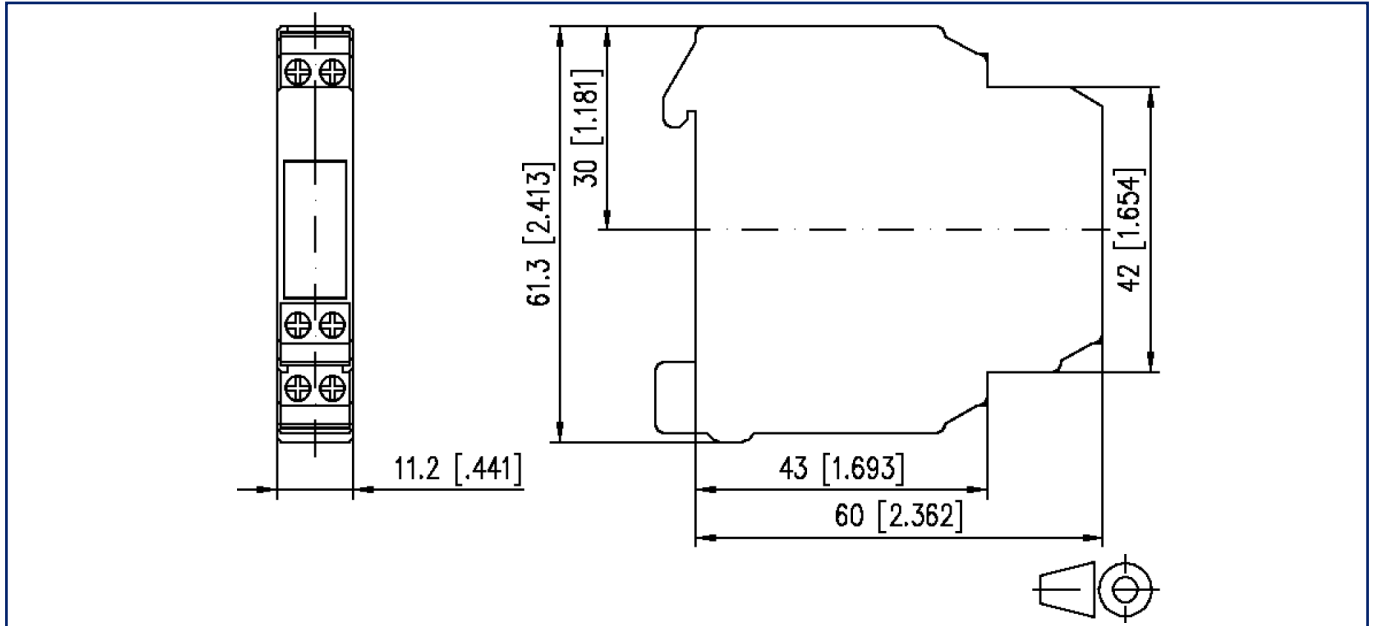
Zubehör

Art.-Nr.	Bezeichnung
820234-01-9	Beschriftungsplatte weiß
850349-02	Durchschaltbrücke, 10-polig

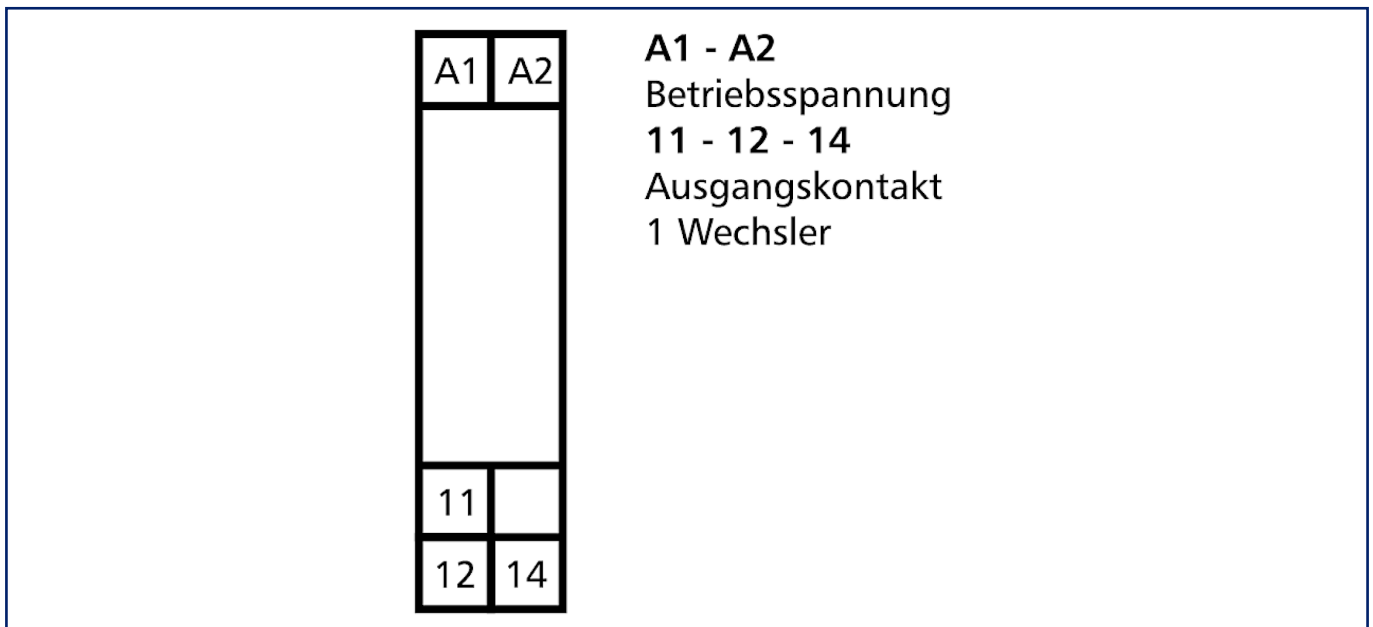


Abbildungen

Maßzeichnung

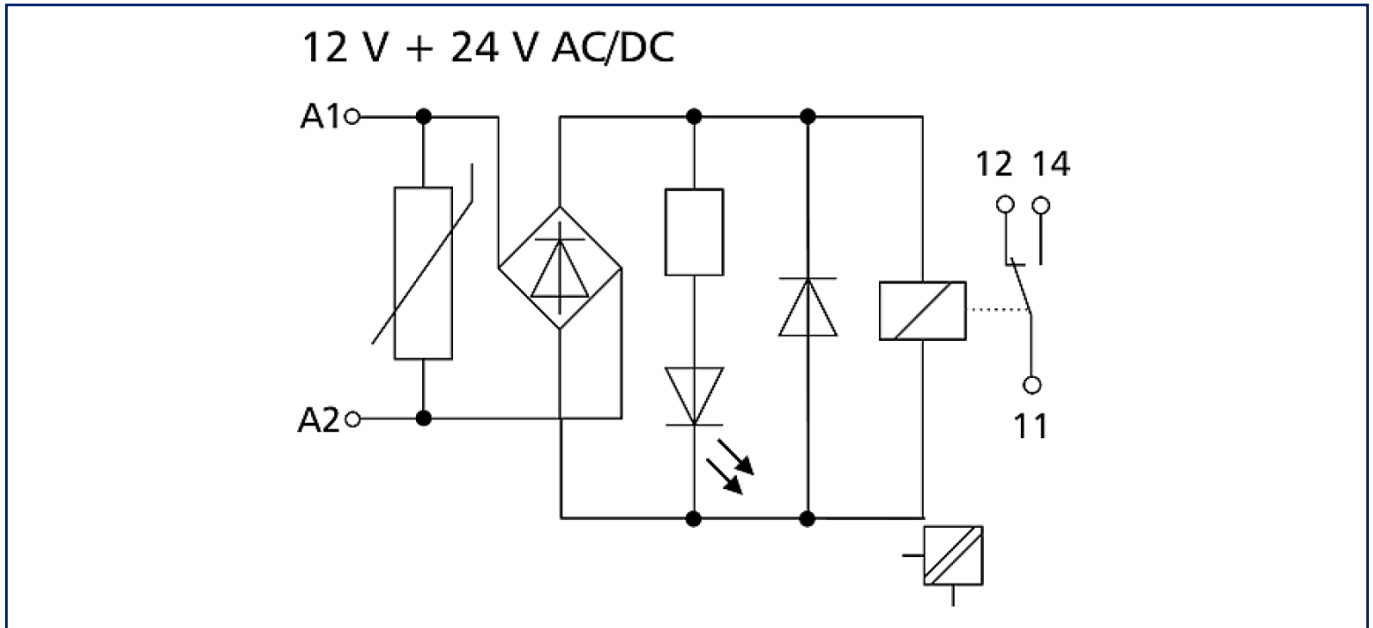


Anschlussbild



Abbildungen

Schaltbild



© 2022 METZ CONNECT - Technische Änderungen vorbehalten! Subject to modifications! Sous réserve de modifications techniques!