

Datenblatt

KRA-M8/21-21, 2 Wechsler, 24 V AC/DC

Seite 1/6

Art.-Nr.
11061913

EAN 4250184122715

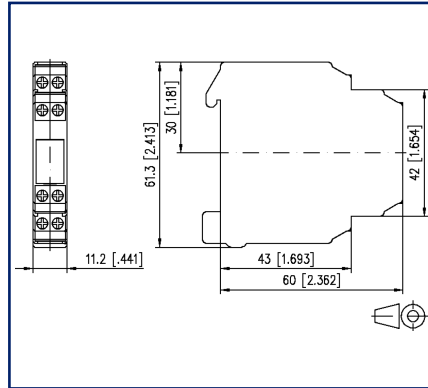
19.04.2022

Version: B

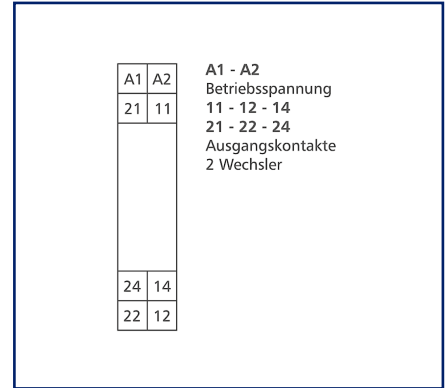
Abbildungen



Maßzeichnung



Anschlussbild



Vergrößerte Zeichnungen am Dokumentende

Produktbeschreibung

Koppelbausteine dienen der Potentialtrennung zwischen Logik und Last.

- Anschluss mit Schraubklemmen
- geschlossene, kompakte Baureihe
- integrierte Schutzbeschaltung
- sichere Trennung



Datenblatt KRA-M8/21-21, 2 Wechsler, 24 V AC/DC

Seite 2/6

Art.-Nr.
11061913

EAN 4250184122715

19.04.2022

Version: B

Technische Daten

Versorgung	
Betriebsspannung	24 V AC/DC -15% ... +10%
Stromaufnahme (max.)	16 mA
Ansprechzeit typisch	10 ms
Rückfallzeit AC typisch	15 ms
Rückfallzeit DC typisch	5 ms
Ausgänge	
Kontakte	2 Wechsler
Kontaktwerkstoff	AgSnO ₂
Schaltspannung (max.)	250 V AC
Dauerstrom	4 A
Schalzhäufigkeit	360 Schaltspiele/h
Abschaltleistung (ohmsche Last)	
Mechanische Lebensdauer	1x10 ⁷ Schaltspiele
Elektrische Lebensdauer	6x10 ⁴ Schaltspiele
Anzeige	LED rot
Isolation Spule - Kontaktsatz	
Nennspannung des Stromversorgungssystems	230 / 400 V AC
Überspannungskategorie	III II
Verschmutzungsgrad	2 2
Bemessungsstoßspannung	4 kV 2,5 kV
Art der Isolierung	Basisisolierung verstärkte Isolierung
Gehäuse	
Abmessungen	
Abmessung (B x H x T)	11,2 mm x 61,3 mm x 60 mm
Abmessung (B x H x T)	0,441 in. x 2,413 in. x 2,362 in.
Gewicht	45 g
Montageart	Tragschiene TH35
Einbaulage	beliebig
Anreihung	ohne Abstand
Anschlussart	Schraubklemmen

Datenblatt KRA-M8/21-21, 2 Wechsler, 24 V AC/DC

Seite 3/6

Art.-Nr.
11061913

EAN 4250184122715

19.04.2022

Version: B

Technische Daten

Anschlussklemmen	
Anschlussquerschnitt eindrätig	0,2 mm ² - 2,5 mm ² / AWG 22-12
Anschlussquerschnitt mehrdrätig	0,25 mm ² - 2,5 mm ² / AWG 22-12
Anschlussquerschnitt mit Aderendhülse	0,25 mm ² - 2,5 mm ² / AWG 22-12
Schraubendrehmoment (max.)	0.5 Nm
Abisolierlänge (min.)	8 mm
Material	
Werkstoff - Gehäuse	Polyamid 6.6 V0
Farbe	grau
Werkstoff - Klemmen	Polyamid 6.6 V0
Werkstoff - Blende	Polyamid 6.6 V0
REACH	konform
REACH - Substanz (SVHC)	Lead / 7439-92-1
Schutzart nach IEC 60529	
Schutzart - Gehäuse (nach IEC 60529)	IP40
Schutzart - Anschlussklemmen (nach IEC 60529)	IP20
Temperaturbereich	
Betrieb	
Temperatur - Betrieb °C	-20 °C - 55 °C
Temperatur - Betrieb °F	-4 °F - 131 °F
Lagerung	
Temperatur - Lager °C	-25 °C - 70 °C
Temperatur - Lager °F	-13 °F - 158 °F
Verlustleistung	
Verlustleistung (typisch)	0.5 W
Klassifikationen	
ETIM 6.0	EC001437
ETIM 7.0	EC001437
ETIM 8.0	EC001437

Datenblatt

KRA-M8/21-21, 2 Wechsler, 24 V AC/DC

Seite 4/6

Art.-Nr.
11061913

EAN 4250184122715

19.04.2022

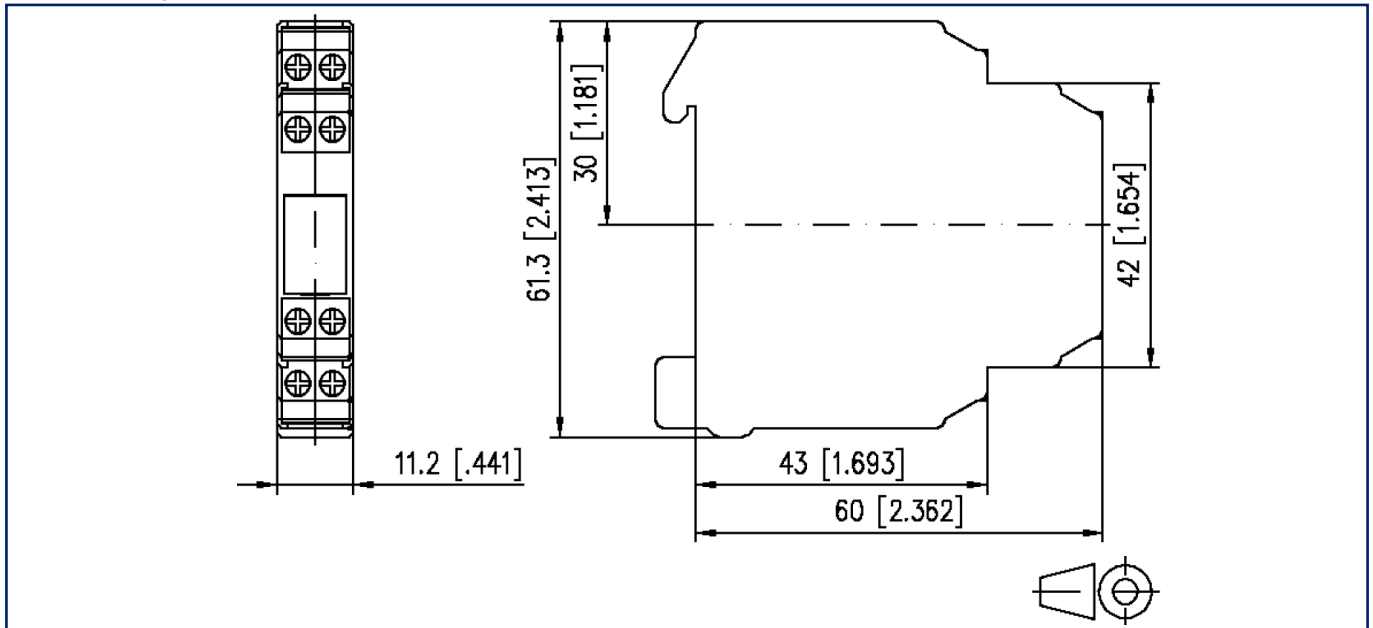
Version: B

Zubehör

Art.-Nr.	Bezeichnung
820234-01-9	Beschriftungsplatte weiß
850349-02	Durchschaltbrücke, 10-polig

Abbildungen

Maßzeichnung

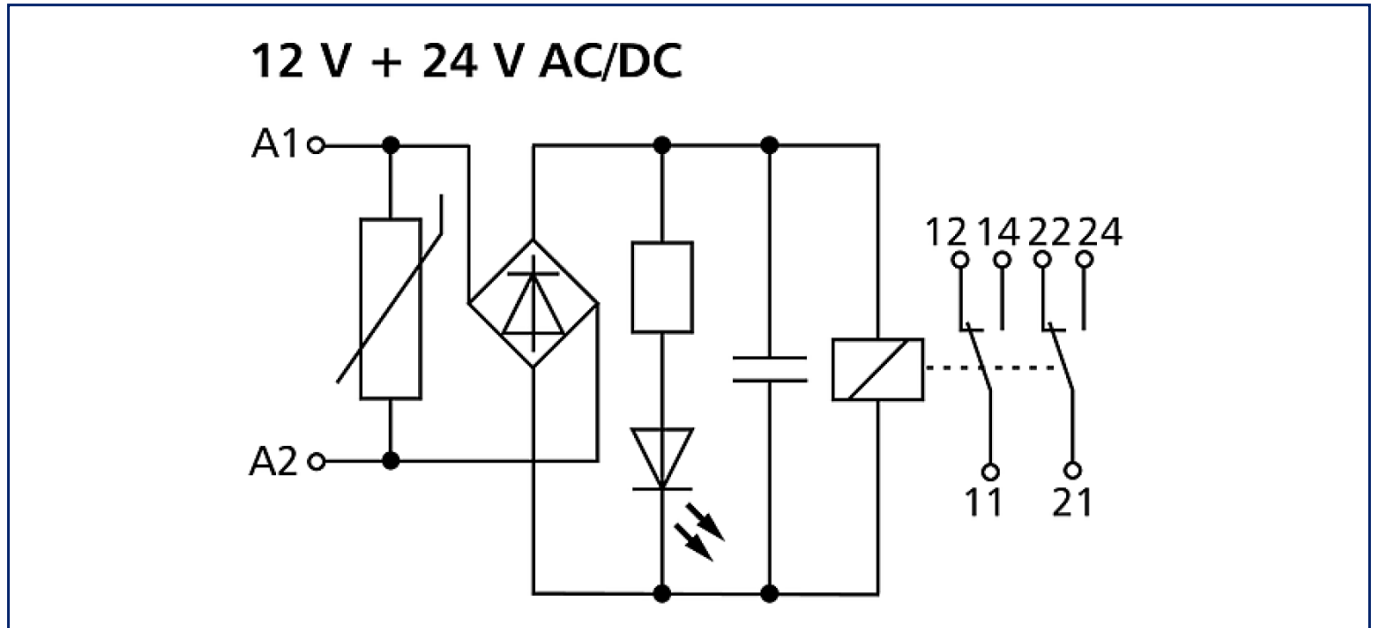


Anschlussbild

A1	A2	
21	11	A1 - A2 Betriebsspannung 11 - 12 - 14 21 - 22 - 24 Ausgangskontakte 2 Wechsler
24	14	
22	12	

Abbildungen

Schaltbild



© 2022 METZ CONNECT - Technische Änderungen vorbehalten! Subject to modifications! Sous réserve de modifications techniques!