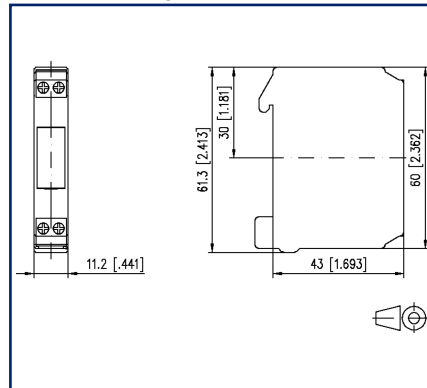


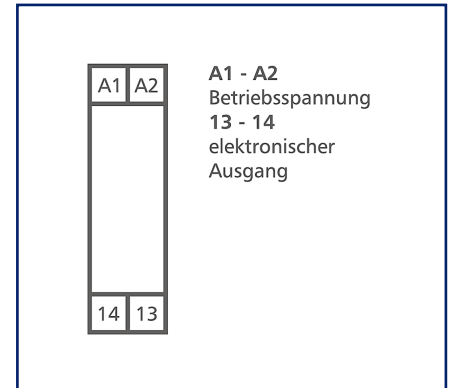
Abbildungen



Maßzeichnung



Anschlussbild



Vergrößerte Zeichnungen am Dokumentende

Produktbeschreibung

Transistorkoppler dienen zum Schalten von DC-Lasten.

- Anschluss mit Schraubklemmen
- Schutzdiode

Technische Daten

Versorgung	
Betriebsspannung	24 V DC
Stromaufnahme (max.)	10 mA
Ausgänge	
Schaltspannung (max.)	4 - 48 V DC
Dauerstrom	0.8 A
Stromstoß	2 A / 1 s
Anzeige	LED grün
Gehäuse	
Abmessungen	
Abmessung (B x H x T)	11,2 mm x 61,3 mm x 43 mm
Abmessung (B x H x T)	0,441 in. x 2,413 in. x 1,693 in.
Gewicht	35 g
Montageart	Tragschiene TH35
Einbaulage	beliebig
Anreihung	ohne Abstand
Anschlussart	Schraubklemmen
Anschlussklemmen	
Anschlussquerschnitt eindrätig	0,2 mm ² - 2,5 mm ² / AWG 22-12
Anschlussquerschnitt mehrdrätig	0,25 mm ² - 2,5 mm ² / AWG 22-12
Anschlussquerschnitt mit Aderendhülse	0,25 mm ² - 2,5 mm ² / AWG 22-12
Schraubendrehmoment (max.)	0.5 Nm
Abisolierlänge (min.)	8 mm
Material	
Werkstoff - Gehäuse	Polyamid 6.6 V0
Farbe	grau
Werkstoff - Klemmen	Polyamid 6.6 V0
REACH	konform
REACH - Substanz (SVHC)	Lead / 7439-92-1

Technische Daten**Schutzart nach IEC 60529**

Schutzart - Gehäuse (nach IEC 60529) IP40

Schutzart - Anschlussklemmen (nach IEC 60529) IP20

Temperaturbereich

Betrieb

Temperatur - Betrieb °C 0 °C - 50 °C

Temperatur - Betrieb °F 32 °F - 122 °F

Lagerung

Temperatur - Lager °C -10 °C - 70 °C

Temperatur - Lager °F 14 °F - 158 °F

Klassifikationen

ETIM 6.0 EC000310

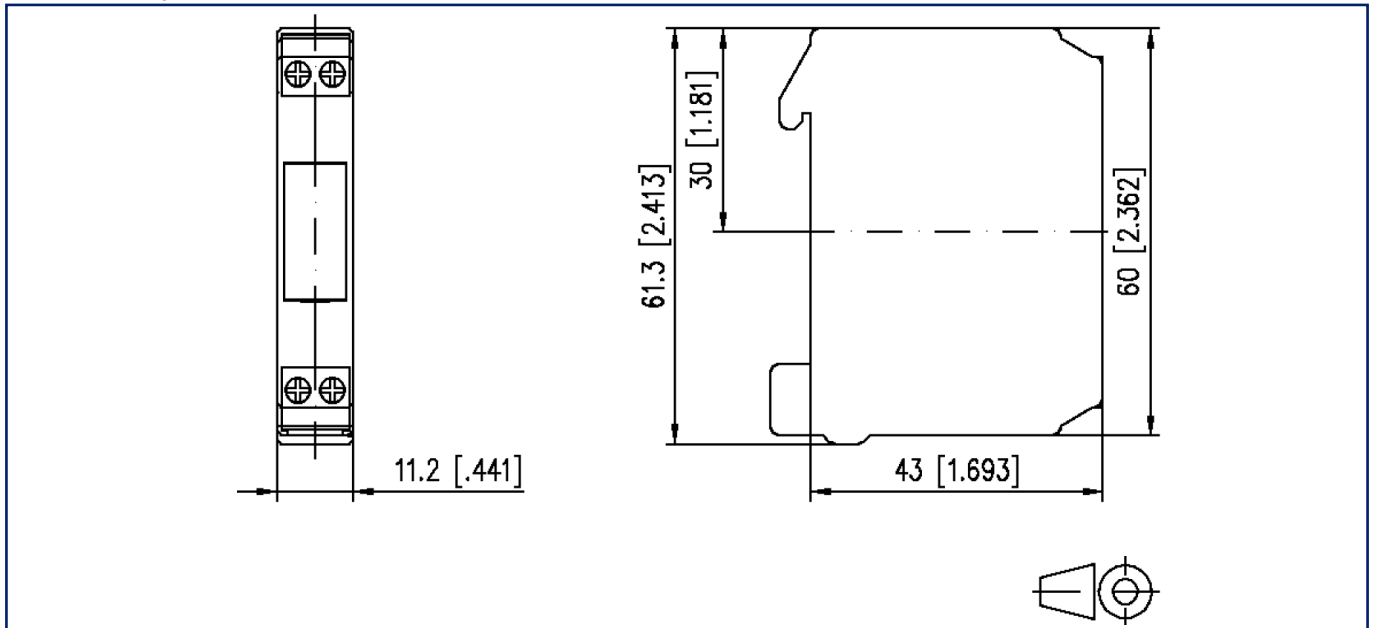
ETIM 7.0 EC002055

ETIM 8.0 EC002055

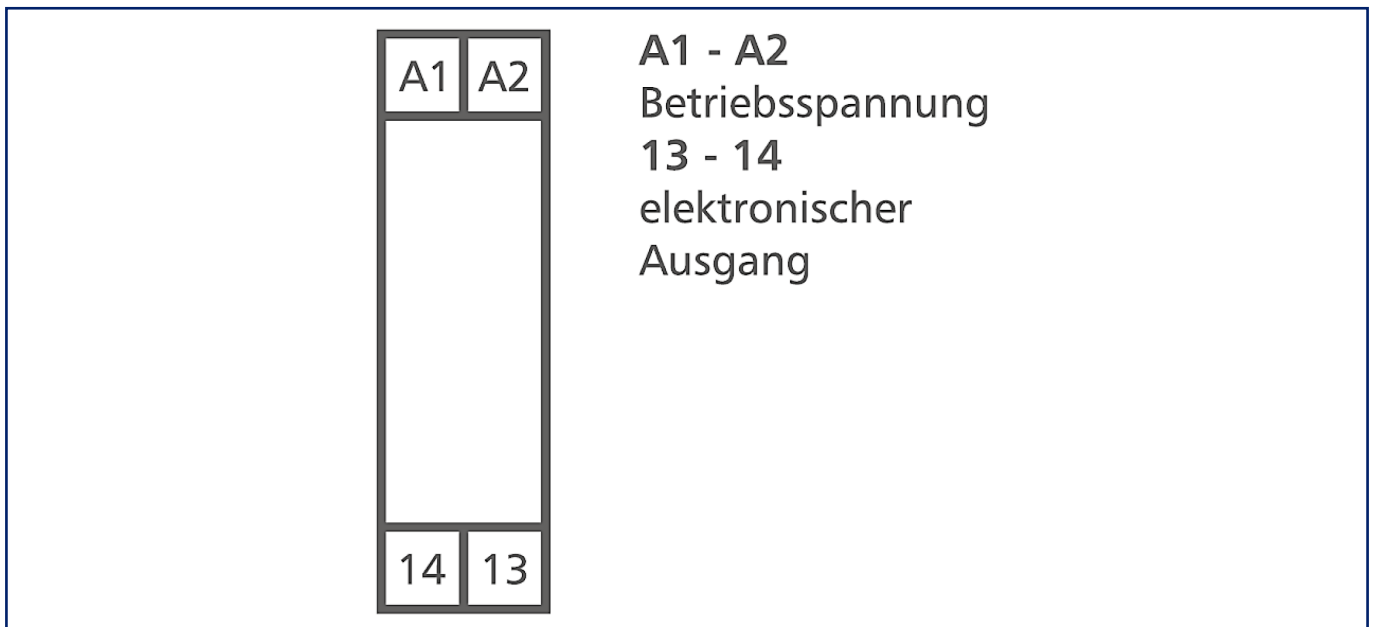


Abbildungen

Maßzeichnung

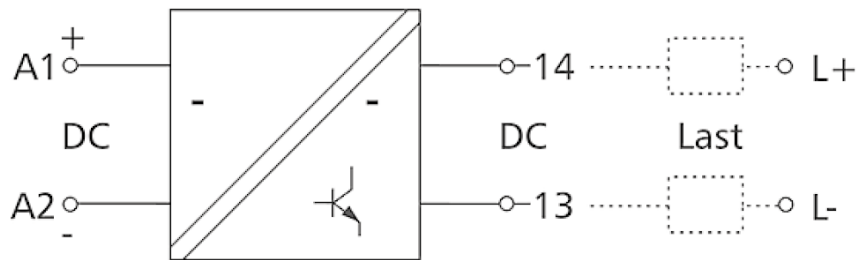


Anschlussbild



Abbildungen

Schaltbild



© 2022 METZ CONNECT - Technische Änderungen vorbehalten! Subject to modifications! Sous réserve de modifications techniques!