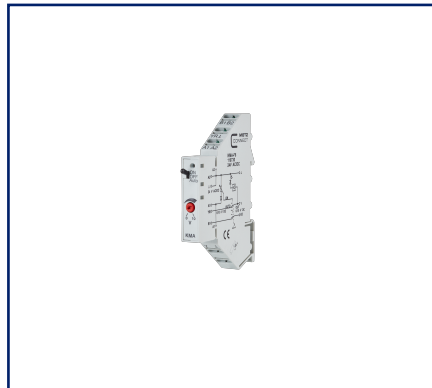
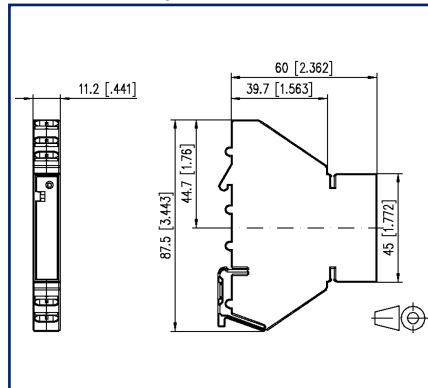


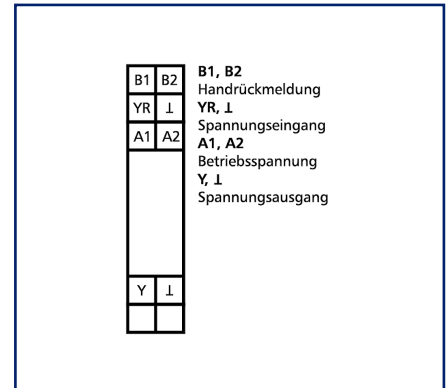
**Abbildungen**



Maßzeichnung



Anschlussbild



Vergrößerte Zeichnungen am Dokumentende

**Produktbeschreibung**

Der Analogwertgeber wird für die manuelle Stellgrößeneinstellung verwendet, z. B. für Mischklappen, Ventilstellungen, Temperaturwerte usw. Das Modul kann durch zwei Betriebsarten gesteuert werden, die über den dreistufigen Schalter (ON, OFF, AUTO) auf der Frontseite eingestellt werden. Über die externen Steuerkontaktklappen B1 und B2 wird die Schalterstellung rückgemeldet. Schalterstellung ON: Die Stellgröße kann mit dem frontseitigen Potentiometer eingestellt werden. Das Ausgangssignal 0 bis 10 V steht an der Klemme Y zur Verfügung. Schalterstellung AUTO: Die Stellgröße wird ohne Veränderung über die Klemme YR an den Stellgrößenausgang Y durchgeschaltet.

- Anschluss mit Federkraftklappen (Push-In)
- Sollwertgeber
- Handbedienebene mit Rückmeldung
- LED-Helligkeit proportional zur Stellgröße

### Technische Daten

Versorgung	
Betriebsspannung	24 V AC/DC -15% ... +20%
Stromaufnahme AC (max.)	30 mA
Stromaufnahme DC (max.)	19 mA
Einschaltdauer relativ	100 %
Handbedienebene	
Mechanische Lebensdauer	1x10 <sup>3</sup> Schaltungen
Schaltleistung (min.)	3 V AC/DC / 50 µA
Schaltleistung (max.)	24 V AC/DC / 50 mA
Prüfspannung	100 V, 50 Hz, 1 min
Eingänge	
Spannungseingang (YR)	0 - 10 V DC
Ausgänge	
Spannungsausgang (Y)	0 - 10 V DC
Ausgangsstrom (max.) in Schalterstellung "ON"	1 mA - 10 mA
Schaltung AUTO/ON	kurzschlussfest
Anzeige	LED rot
Gehäuse	
Abmessungen	
Abmessung (B x H x T)	11,2 mm x 87,5 mm x 60 mm
Abmessung (B x H x T)	0,441 in. x 3,445 in. x 2,362 in.
Gewicht	43 g
Montageart	Tragschiene TH35
Einbaulage	beliebig
Anreihung	ohne Abstand
Anschlussart	Federkraftklemmen
Anschlussklemmen	
Anschlussquerschnitt eindrätig	0,08 mm <sup>2</sup> - 2,5 mm <sup>2</sup> / AWG 28-14
Anschlussquerschnitt mehrdrätig	0,08 mm <sup>2</sup> - 0,75 mm <sup>2</sup> / AWG 28-18
Anschlussquerschnitt mit Aderendhülse	0,08 mm <sup>2</sup> - 0,75 mm <sup>2</sup> / AWG 28-20
Abisolierlänge (min.)	10 mm

**Technische Daten**

Material	
Werkstoff - Gehäuse	Polyamid 6.6 V0
Farbe	grau
Werkstoff - Klemmen	Polyamid 6.6 V0
REACH	konform
REACH - Substanz (SVHC)	keine
Schutzart nach IEC 60529	
Schutzart - Gehäuse (nach IEC 60529)	IP40
Schutzart - Anschlussklemmen (nach IEC 60529)	IP20
Temperaturbereich	
Betrieb	
Temperatur - Betrieb °C	-5 °C - 55 °C
Temperatur - Betrieb °F	23 °F - 131 °F
Lagerung	
Temperatur - Lager °C	-20 °C - 70 °C
Temperatur - Lager °F	-4 °F - 158 °F
Verlustleistung	
Verlustleistung (typisch) bei 24 V DC Betrieb	390 mW
Verlustleistung (typisch) bei 24 V AC Betrieb	530 mW
Klassifikationen	
ETIM 6.0	EC000310
ETIM 7.0	EC000310
ETIM 8.0	EC000310



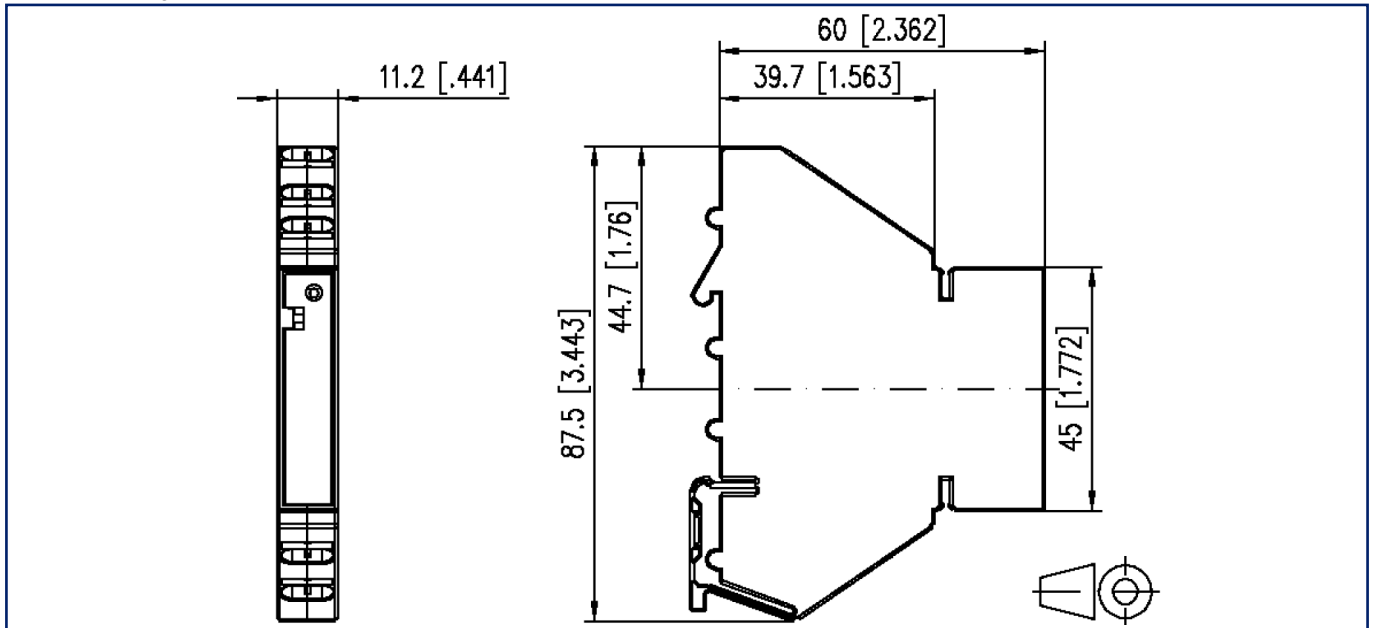
## Zubehör

Art.-Nr.	Bezeichnung
110727	Beschriftungsschild für KMA-F8
110728	Durchschaltbrücke, 10-polig

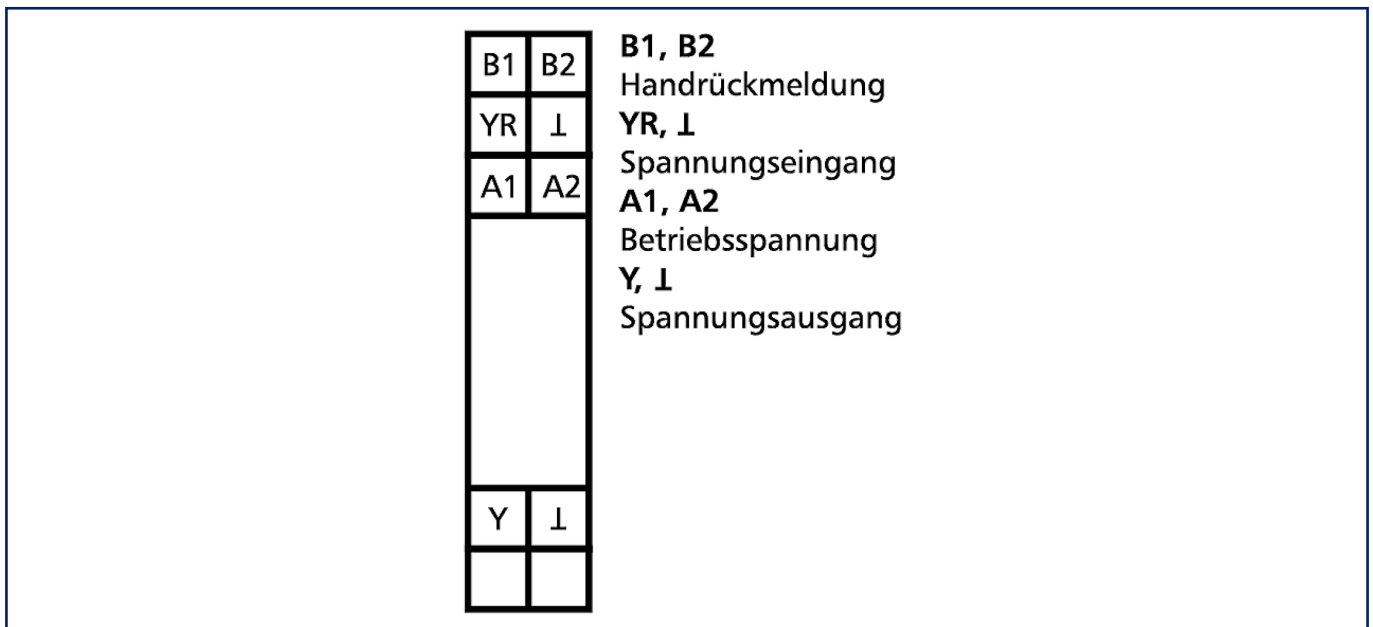


## Abbildungen

Maßzeichnung

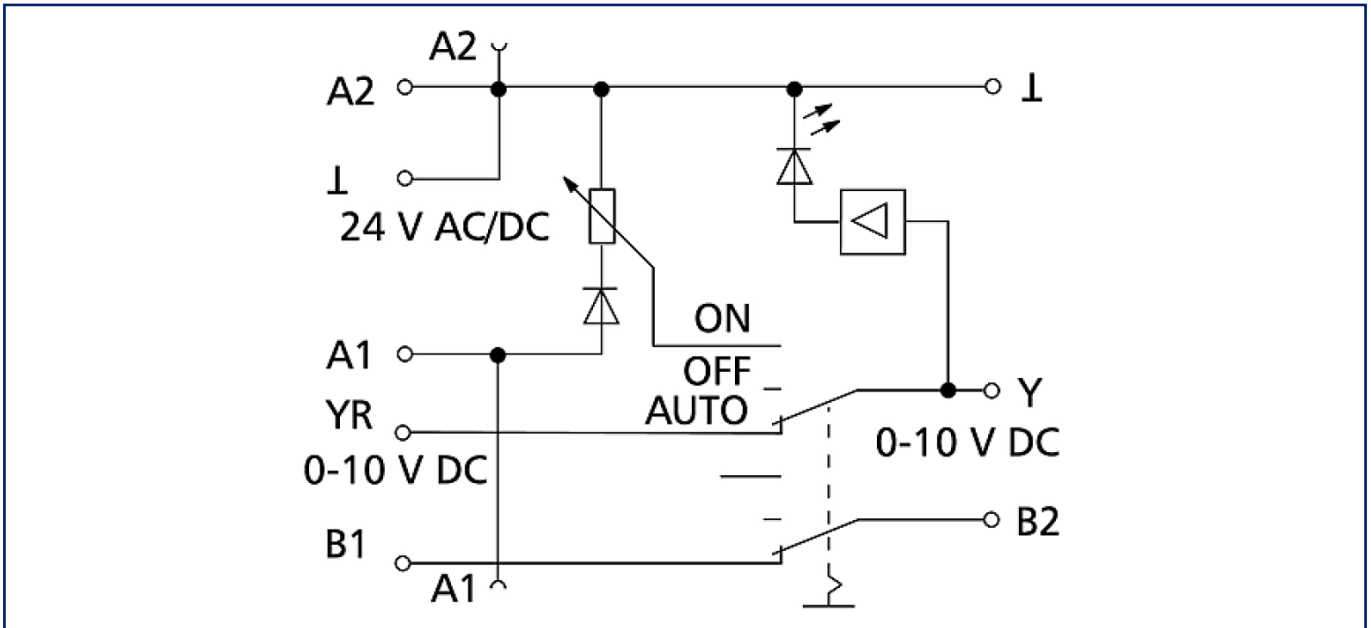


Anschlussbild



**Abbildungen**

Schaltbild



© 2022 METZ CONNECT - Technische Änderungen vorbehalten! Subject to modifications! Sous réserve de modifications techniques!