

# Datenblatt

## KRS-F-E08 HRP 24 V AC/DC

Seite 1/6

Art.-Nr.  
1106670

EAN 4251394629346

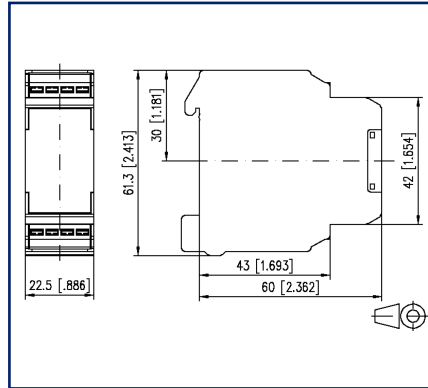
19.04.2022

Version: B

### Abbildungen



Maßzeichnung



Anschlussbild

A1	A2	YR	B1
11	12	14	B2

**A1 - A2**  
 Betriebsspannung  
 24 V AC/DC  
**B1 - B2**  
 Handrückmeldung  
**YR**  
 Signaleingang  
**11 - 12 - 14**  
 Ausgangskontakt  
 1 Wechsler

Vergrößerte Zeichnungen am Dokumentende

### Produktbeschreibung

Der Schwellwertschalter dient zur Schaltung von Aggregaten, Pumpen, Ventilatoren, Brenner usw. Sobald die Eingangsspannung die Schaltschwelle erreicht, schaltet das Relais ein. Fällt die Eingangsspannung unter die Ausschaltsschwelle ab, so schaltet das Relais wieder aus.

- Anschluss mit Federkraftklemmen (Push-In)
- mit Handbedienebene
- Einschaltspannung und Hysterese einstellbar



## Datenblatt KRS-F-E08 HRP 24 V AC/DC

Seite 2/6

Art.-Nr.  
1106670

EAN 4251394629346

19.04.2022

Version: B

### Technische Daten

Versorgung	
Betriebsspannung	24 V AC/DC -10% ... +10%
Stromaufnahme AC (max.)	80 mA
Stromaufnahme DC (max.)	16 mA
Einschaltdauer relativ	100 %
Ansprechzeit typisch	20 ms
Rückfallzeit typisch	20 ms
Handbedienebene	
Mechanische Lebensdauer	3x10 <sup>4</sup> Schaltungen
Schaltleistung (max.)	24 V AC/DC / 1 A
Eingänge	
Schwellwertspannung einstellbar	1 ... 10 V DC
Hysterese einstellbar	5 ... 75 %
Ausschaltspannung	2.5 V DC
Stromaufnahme	
Stromaufnahme bei 10 V DC	1 mA
Ausgänge	
Kontakte	1 Wechsler
Kontaktwerkstoff	AgSnO <sub>2</sub>
Schaltspannung (max.)	250 V AC
Dauerstrom	6 A
Schalzhäufigkeit	1200 Schaltspiele/h
Abschaltleistung (ohmsche Last)	
Mechanische Lebensdauer	1x10 <sup>7</sup> Schaltspiele
Elektrische Lebensdauer	1x10 <sup>5</sup> Schaltspiele
Anzeige	LED grün
Isolation Spule - Kontaktsatz	
Nennspannung des Stromversorgungssystems	230 / 400 V AC
Überspannungskategorie	III   II
Verschmutzungsgrad	2   2
Bemessungsstoßspannung	4 kV   2,5 kV
Art der Isolierung	Basisisolierung   verstärkte Isolierung

### Technische Daten

#### Gehäuse

##### Abmessungen

Abmessung (B x H x T)	22,5 mm x 61,3 mm x 60 mm
Abmessung (B x H x T)	0,886 in. x 2,413 in. x 2,362 in.
Gewicht	70 g
Montageart	Tragschiene TH35
Einbaulage	beliebig
Anreihung	ohne Abstand
Anschlussart	Federkraftklemmen

#### Anschlussklemmen

Anschlussquerschnitt eindrätig	0,2 mm <sup>2</sup> - 2,5 mm <sup>2</sup> / AWG 24-14
Anschlussquerschnitt mehrdrätig	0,25 mm <sup>2</sup> - 2,5 mm <sup>2</sup> / AWG 24-12
Anschlussquerschnitt mit Aderendhülse	0,25 mm <sup>2</sup> - 1,5 mm <sup>2</sup> / AWG 24-16
Abisolierlänge (min.)	8 mm

#### Material

Werkstoff - Gehäuse	Polyamid 6.6 V0
Farbe	grau
Werkstoff - Klemmen	Polyamid 6.6 V0
Werkstoff - Blende	Polyamid 6.6 V0
REACH	konform
REACH - Substanz (SVHC)	keine

#### Schutzart nach IEC 60529

Schutzart - Gehäuse (nach IEC 60529)	IP40
Schutzart - Anschlussklemmen (nach IEC 60529)	IP20

#### Temperaturbereich

Betrieb	
Temperatur - Betrieb °C	-10 °C - 50 °C
Temperatur - Betrieb °F	14 °F - 122 °F
Lagerung	
Temperatur - Lager °C	-25 °C - 70 °C
Temperatur - Lager °F	-13 °F - 158 °F

# C | Logline

Datenblatt  
**KRS-F-E08 HRP 24 V AC/DC**

Seite 4/6

Art.-Nr.  
**1106670**EAN **4251394629346**

19.04.2022

Version: B

## Technische Daten

### Verlustleistung

Verlustleistung (typisch) 1.2 W

### Klassifikationen

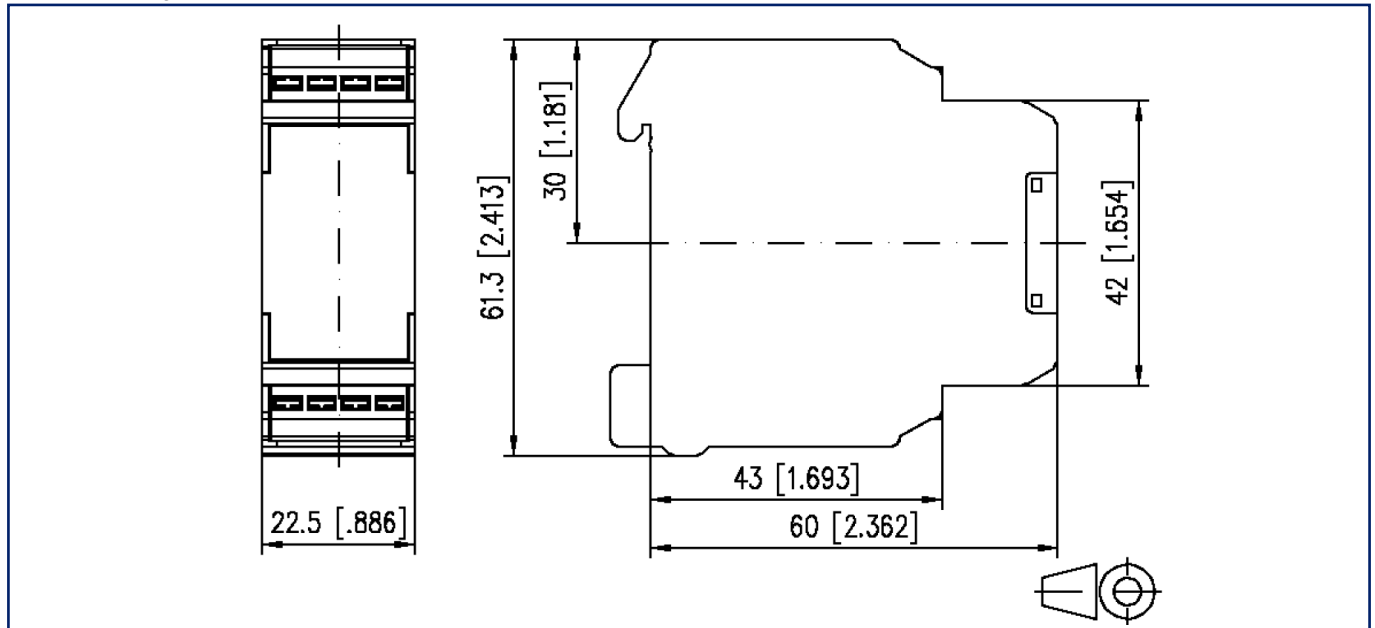
ETIM 6.0 EC000310

ETIM 7.0 EC001437

ETIM 8.0 EC001437

## Abbildungen

Maßzeichnung



Anschlussbild

A1	A2	YR	B1
11	12	14	B2

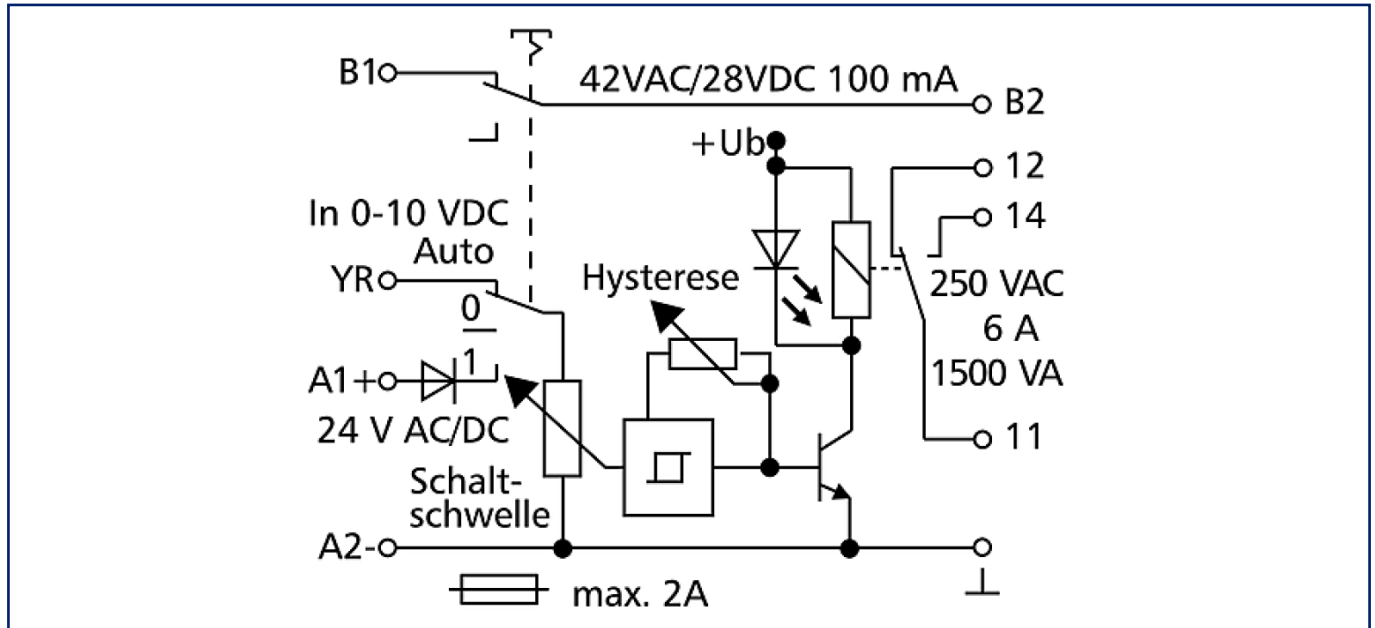
**A1 - A2**  
Betriebsspannung  
24 V AC/DC

**B1 - B2**  
Handrückmeldung

**YR**  
Signaleingang  
**11 - 12 - 14**  
Ausgangskontakt  
1 Wechsler

**Abbildungen**

Schaltbild



Funktionsdiagramm

