

Datenblatt

KRS-F-E08 HR3 24 V AC/DC

Seite 1/6

Art.-Nr.
11066570

EAN 4251394628400

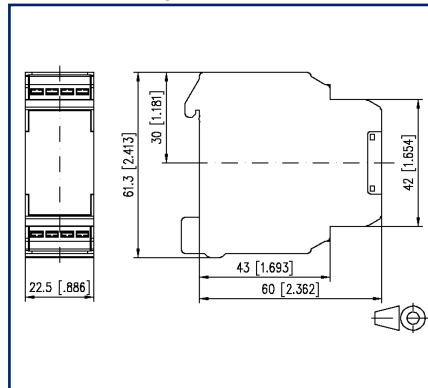
19.04.2022

Version: D

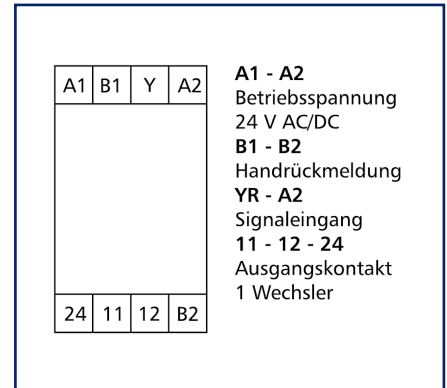
Abbildungen



Maßzeichnung



Anschlussbild



Vergrößerte Zeichnungen am Dokumentende

Produktbeschreibung

Der Schwellwertschalter dient zur Schaltung von Aggregaten, Pumpen, Ventilatoren, Brenner usw. Sobald die Eingangsspannung die Schaltschwelle erreicht, schaltet das Relais ein. Fällt die Eingangsspannung unter die Ausschaltsschwelle ab, so schaltet das Relais wieder aus. Das Modul ist für eine zweistufige Steuerung über ein analoges 0 bis 10 V DC Steuersignal vorgesehen.

- Anschluss mit Federkraftklemmen (Push-In)
- Steuersignal 0 V DC = Stufe 1 aktiv
- Steuersignal 5 V DC = Keine Stufe aktiv (AUS)
- Steuersignal 10 V DC = Stufe 2 aktiv
- mit Handbedienebene



Technische Daten

Versorgung	
Betriebsspannung	24 V AC/DC -10% ... +10%
Stromaufnahme AC (max.)	100 mA
Stromaufnahme DC (max.)	35 mA
Einschaltdauer relativ	100 %
Ansprechzeit typisch	20 ms
Rückfallzeit typisch	20 ms
Handbedienebene	
Mechanische Lebensdauer	3x10 ⁴ Schaltungen
Schaltleistung (max.)	24 V AC/DC / 1 A
Eingänge	
Stromaufnahme	
Stromaufnahme bei 10 V DC	1 mA
Ausgänge	
Kontakte	1 Wechsler mit 0-Stellung
Kontaktwerkstoff	AgSnO ₂
Schaltspannung (max.)	250 V AC
Dauerstrom	4 A
Schalzhäufigkeit	1200 Schaltspiele/h
Abschaltleistung (ohmsche Last)	
Mechanische Lebensdauer	1x10 ⁷ Schaltspiele
Elektrische Lebensdauer	1x10 ⁵ Schaltspiele
Anzeige	Stufe 1: LED gelb, Stufe 2: LED rot
Isolation Spule - Kontaktsatz	
Nennspannung des Stromversorgungssystems	230 / 400 V AC
Überspannungskategorie	III II
Verschmutzungsgrad	2 2
Bemessungsstoßspannung	4 kV 2,5 kV
Art der Isolierung	Basisisolierung verstärkte Isolierung

Technische Daten

Gehäuse

Abmessungen

Abmessung (B x H x T)	22,5 mm x 61,3 mm x 60 mm
Abmessung (B x H x T)	0,886 in. x 2,413 in. x 2,362 in.
Gewicht	70 g
Montageart	Tragschiene TH35
Einbaulage	beliebig
Anreihung	ohne Abstand
Anschlussart	Federkraftklemmen

Anschlussklemmen

Anschlussquerschnitt eindrätig	0,2 mm ² - 2,5 mm ² / AWG 24-14
Anschlussquerschnitt mehrdrätig	0,25 mm ² - 2,5 mm ² / AWG 24-12
Anschlussquerschnitt mit Aderendhülse	0,25 mm ² - 1,5 mm ² / AWG 24-16
Abisolierlänge (min.)	8 mm

Material

Werkstoff - Gehäuse	Polyamid 6.6 V0
Farbe	grau
Werkstoff - Klemmen	Polyamid 6.6 V0
Werkstoff - Blende	Polyamid 6.6 V0
REACH	konform
REACH - Substanz (SVHC)	keine

Schutzart nach IEC 60529

Schutzart - Gehäuse (nach IEC 60529)	IP40
Schutzart - Anschlussklemmen (nach IEC 60529)	IP20

Temperaturbereich

Betrieb

Temperatur - Betrieb °C	-10 °C - 50 °C
Temperatur - Betrieb °F	14 °F - 122 °F

Lagerung

Temperatur - Lager °C	-25 °C - 70 °C
Temperatur - Lager °F	-13 °F - 158 °F

C | Logline

Datenblatt
KRS-F-E08 HR3 24 V AC/DC

Seite 4/6

Art.-Nr.
11066570

EAN **4251394628400**

19.04.2022

Version: D

Technische Daten

Verlustleistung

Verlustleistung (typisch) 1.2 W

Klassifikationen

ETIM 6.0 EC000310

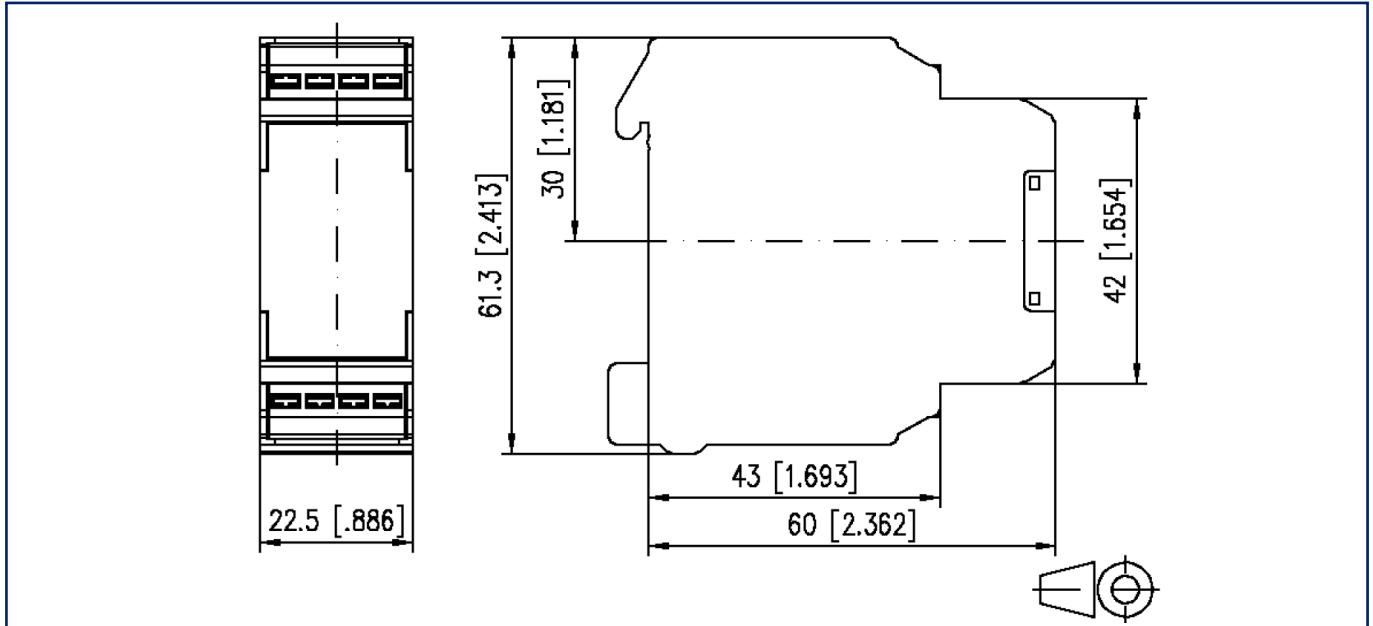
ETIM 7.0 EC001437

ETIM 8.0 EC001437



Abbildungen

Maßzeichnung

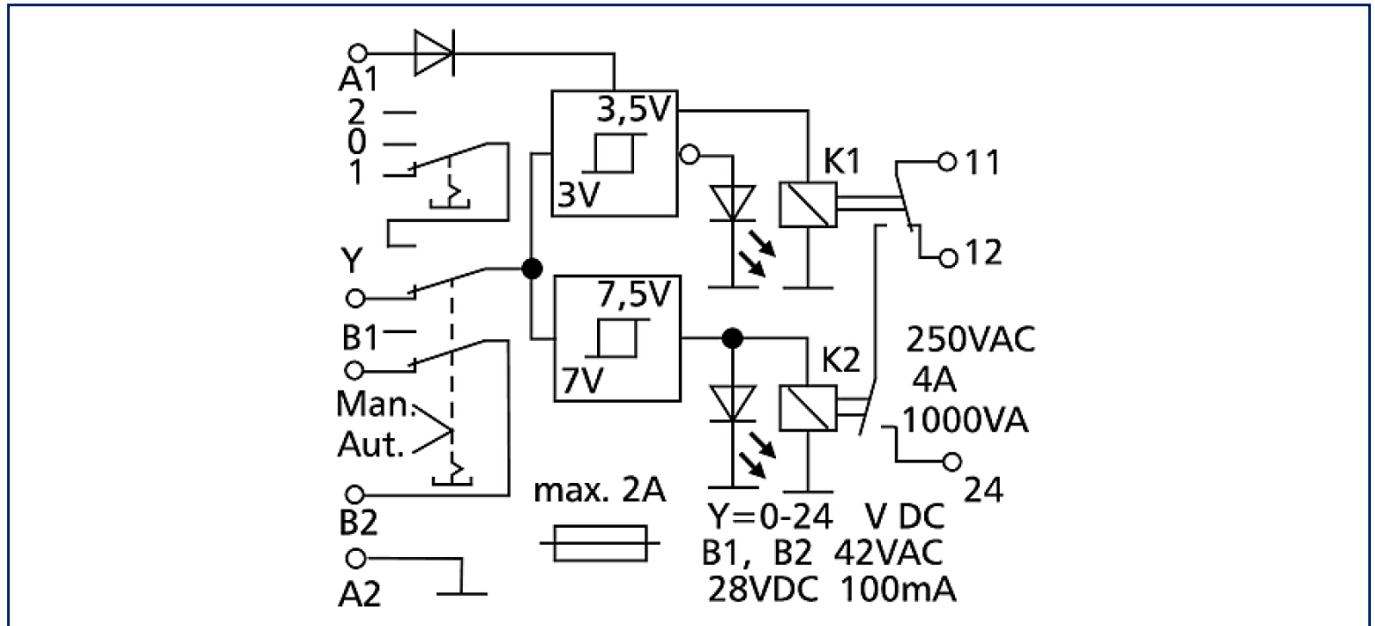


Anschlussbild

	A1	B1	Y	A2	
	<p>A1 - A2 Betriebsspannung 24 V AC/DC</p> <p>B1 - B2 Handrückmeldung</p> <p>YR - A2 Signaleingang</p> <p>11 - 12 - 24 Ausgangskontakt 1 Wechsler</p>				
	24	11	12	B2	

Abbildungen

Schaltbild



Funktionsdiagramm

