

Datenblatt

KRS-C12 3VHR 24 V AC/DC

Seite 1/6

Art.-Nr.
11043413

EAN 4250184121978

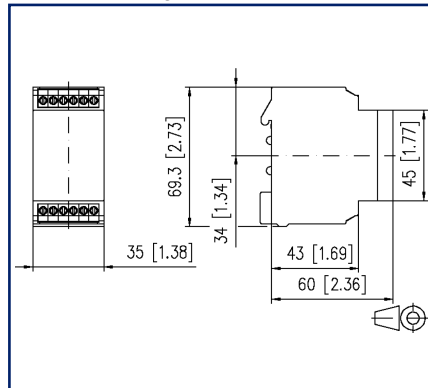
17.01.2023

Version: C

Abbildungen



Maßzeichnung



Anschlussbild

A1	A2	A2	B1	B2	YR
A1 - A2 Betriebsspannung					
YR - A2 Eingang					
11 - 14					
11 - 24					
11 - 34 - 32 Ausgangskontakte					
2 Schließer, 1 Wechsler					
32	34	24	11	11	14

Vergrößerte Zeichnungen am Dokumentende

Produktbeschreibung

Der Schwellwertschalter ist für eine dreistufige Motorsteuerung entwickelt. Für eine visuelle Überprüfung des Schaltzustandes sind drei LEDs im Gerät integriert.

- Anschluss mit Schraubklemmen
- Ansteuerung über nur einen Analogeingang
- Handbedienebene mit Rückmeldung
- integriertes Zeitrelais
- 3 Wechsler zwangsverriegelt



Technische Daten

Versorgung	
Betriebsspannung	24 V AC/DC -20% ... +10%
Stromaufnahme AC (max.)	60 mA
Stromaufnahme DC (max.)	22 mA
Einschaltdauer relativ	100 %
Wiederbereitschaftszeit	50 ms
Handbedienebene	
Mechanische Lebensdauer	3x10 ⁴ Schaltungen
Schaltleistung (max.)	24 V AC/DC / 1 A
Eingänge	
Schwellwertspannung	8.5 V DC
Toleranz	+/- 10 %
Stromaufnahme	
Stromaufnahme bei 10 V DC	24 µA
Ausgänge	
Kontakte	3 Wechsler, zwangsverriegelt
Kontaktwerkstoff	AgSnO ₂
Schaltspannung (max.)	250 V AC
Dauerstrom	4 A
Schalzhäufigkeit	360 Schaltspiele/h
Abschaltleistung (ohmsche Last)	
Mechanische Lebensdauer	1x10 ⁷ Schaltspiele
Elektrische Lebensdauer	1x10 ⁵ Schaltspiele
Anzeige	LED gelb
Isolation Spule - Kontaktsatz	
Nennspannung des Stromversorgungssystems	230 / 400 V AC
Überspannungskategorie	III II
Verschmutzungsgrad	2 2
Bemessungsstoßspannung	4 kV 2,5 kV
Art der Isolierung	Basisisolierung verstärkte Isolierung

Technische Daten

Gehäuse	
Abmessungen	
Abmessung (B x H x T)	35 mm x 69,3 mm x 60 mm
Abmessung (B x H x T)	1,378 in. x 2,728 in. x 2,362 in.
Gewicht	95 g
Montageart	Tragschiene TH35
Einbaulage	beliebig
Anreihung	ohne Abstand
Anschlussart	Schraubklemmen
Anschlussklemmen	
Anschlussquerschnitt eindrätig	0,34 mm ² - 2,5 mm ² / AWG 22-12
Anschlussquerschnitt mehrdrätig	0,25 mm ² - 2,5 mm ² / AWG 22-12
Anschlussquerschnitt mit Aderendhülse	0,25 mm ² - 2,5 mm ² / AWG 22-12
Schraubendrehmoment (max.)	0.5 Nm
Abisolierlänge (min.)	8 mm
Material	
Werkstoff - Gehäuse	Polyamid 6.6 V0
Farbe	grau
Werkstoff - Klemmen	Polyamid 6.6 V0
Werkstoff - Blende	Polycarbonat
REACH	konform
REACH - Substanz (SVHC)	Lead / 7439-92-1
Schutzart nach IEC 60529	
Schutzart - Gehäuse (nach IEC 60529)	IP40
Schutzart - Anschlussklemmen (nach IEC 60529)	IP20
Temperaturbereich	
Betrieb	
Temperatur - Betrieb °C	-10 °C - 50 °C
Temperatur - Betrieb °F	14 °F - 122 °F
Lagerung	
Temperatur - Lager °C	-25 °C - 70 °C
Temperatur - Lager °F	-13 °F - 158 °F

C | Logline

Datenblatt
KRS-C12 3VHR 24 V AC/DC

Seite 4/6

Art.-Nr.
11043413EAN **4250184121978**

17.01.2023

Version: C

Technische Daten

Verlustleistung

Verlustleistung (typisch) 1.2 W

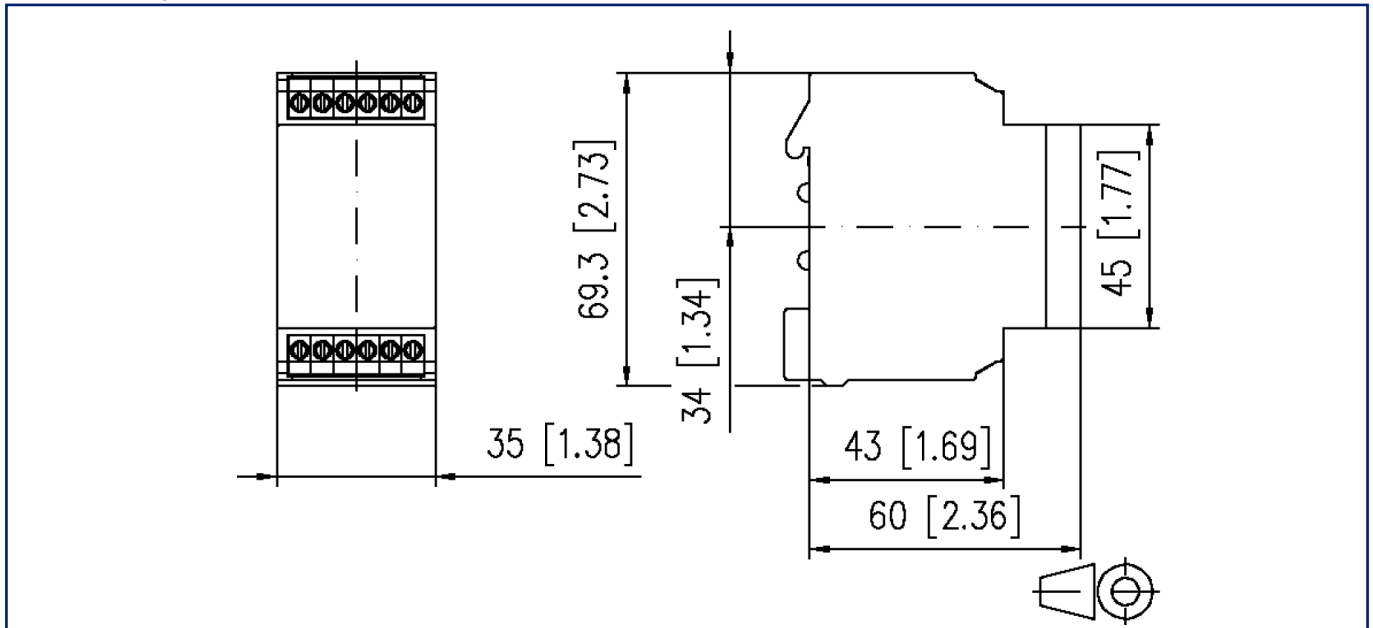
Klassifikationen

ETIM 6.0	EC000310
ETIM 7.0	EC001437
ETIM 8.0	EC001437



Abbildungen

Maßzeichnung

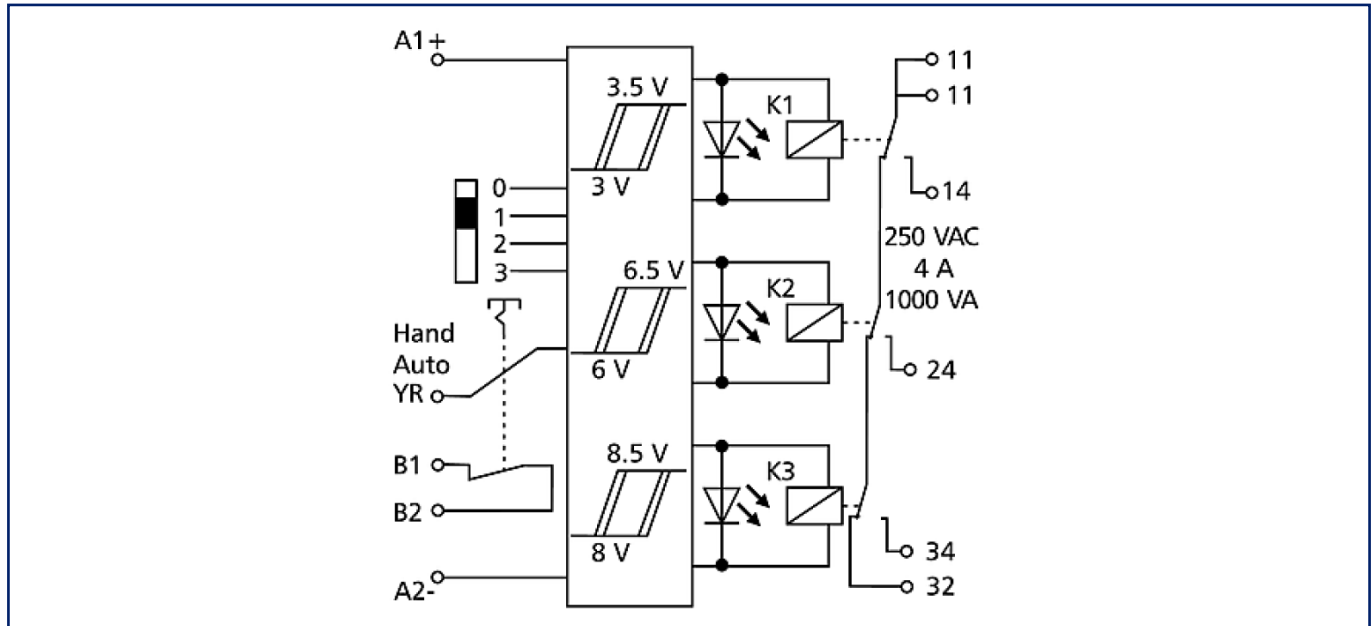


Anschlussbild

A1	A2	A2	B1	B2	YR
A1 - A2 Betriebsspannung YR - A2 Eingang 11 - 14 11 - 24 11 - 34 - 32 Ausgangskontakte 2 Schließer, 1 Wechsler					
32	34	24	11	11	14

Abbildungen

Schaltbild



Funktionsdiagramm

