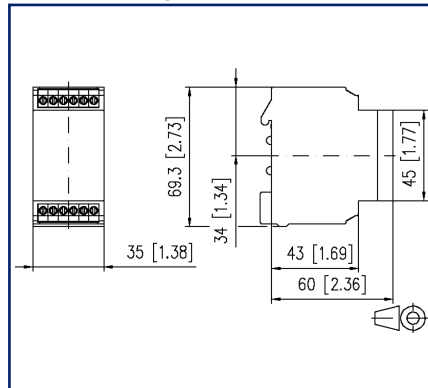


## Abbildungen



Maßzeichnung



Anschlussbild

A1	A2	I	YR	
C	1	2	3	4
C				C

**A1-A2**  
Betriebsspannung  
24 V AC/DC  
bei DC A2 = 0 V

**YR-I**  
Analogeingang  
0 ... 10 V DC

**1 ... 4**  
Digitalausgänge

**C - C (Common)**  
Einspeisung der  
Ausgangsspannung  
max. 40 V AC/DC

Vergrößerte Zeichnungen am Dokumentende

## Produktbeschreibung

Der Analog-Digital-Wandler ADU-C12 verarbeitet Eingangsspannungen von 0 bis 7,5 V DC in 0,5-V-Schritten. Die digitalen Ausgänge schalten entsprechend der anliegenden Eingangsspannung. Die Ausgänge werden alle 1,5 Sekunden aktualisiert und der Schaltzustand per LED signalisiert.

- Anschluss mit Schraubklemmen
- Schaltzustandsanzeige über LEDs

### Technische Daten

Versorgung	
Betriebsspannung	24 V AC/DC
Stromaufnahme AC (max.)	50.2 mA
Stromaufnahme DC (max.)	42 mA
Eingänge	
Spannungseingang analog (YR)	0 - 10 V DC
Stromaufnahme	max. 0.5 mA
Abtastung	0,5-V-Schritte
Ausgänge	
Spannungsausgänge digital (1 ... 4) max.	40 V AC/DC
Stromaufnahme	max. 100 mA
Anzeige	LED gelb, grün
Gehäuse	
Abmessungen	
Abmessung (B x H x T)	35 mm x 69,3 mm x 60 mm
Abmessung (B x H x T)	1,378 in. x 2,728 in. x 2,362 in.
Gewicht	30 g
Montageart	Tragschiene TH35
Einbaulage	beliebig
Anreihung	ohne Abstand
Anschlussart	Schraubklemmen
Anschlussklemmen	
Anschlussquerschnitt eindrätig	0,34 mm <sup>2</sup> - 2,5 mm <sup>2</sup> / AWG 22-12
Anschlussquerschnitt mehrdrätig	0,25 mm <sup>2</sup> - 2,5 mm <sup>2</sup> / AWG 22-12
Anschlussquerschnitt mit Aderendhülse	0,25 mm <sup>2</sup> - 2,5 mm <sup>2</sup> / AWG 22-12
Schraubendrehmoment (max.)	0.5 Nm
Abisolierlänge (min.)	8 mm
Material	
Werkstoff - Gehäuse	Polyamid 6.6 V0
Farbe	grau
Werkstoff - Klemmen	Polyamid 6.6 V0
Werkstoff - Blende	Polycarbonat
REACH	konform
REACH - Substanz (SVHC)	Lead / 7439-92-1

**Technische Daten****Schutzart nach IEC 60529**

Schutzart - Gehäuse (nach IEC 60529) IP40

Schutzart - Anschlussklemmen (nach IEC 60529) IP20

**Temperaturbereich**

## Betrieb

Temperatur - Betrieb °C -10 °C - 50 °C

Temperatur - Betrieb °F 14 °F - 122 °F

## Lagerung

Temperatur - Lager °C -25 °C - 70 °C

Temperatur - Lager °F -13 °F - 158 °F

**Verlustleistung**

Verlustleistung (typisch) 0.8 W

**Klassifikationen**

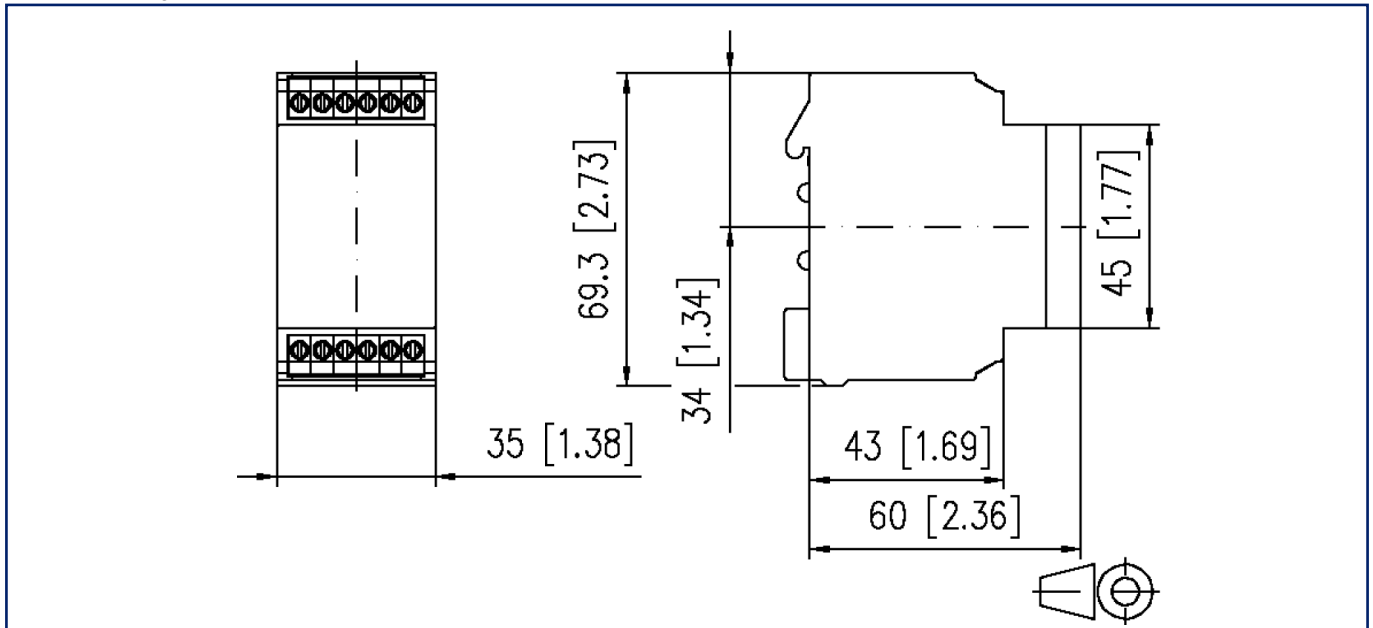
ETIM 7.0 EC000310

ETIM 8.0 EC000310



## Abbildungen

Maßzeichnung



Anschlussbild

A1	A2		⊥	YR	
C	1	2	3	4	C

**A1-A2**  
Betriebsspannung  
24 V AC/DC  
bei DC A2 = 0 V

**YR-⊥**  
Analogeingang  
0 ... 10 V DC

**1 ... 4**  
Digitalausgänge

**C - C (Common)**  
Einspeisung der  
Ausgangsspannung  
max. 40 V AC/DC

**Abbildungen**

Schaltbild

