

Datenblatt

SMM-E16, 24 V AC/DC

Seite 1/5

Art.-Nr.
11051813

EAN 4250184122388

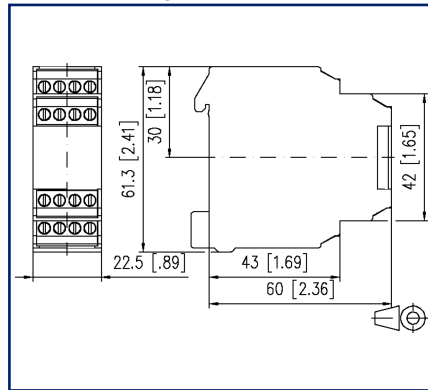
30.01.2023

Version: D

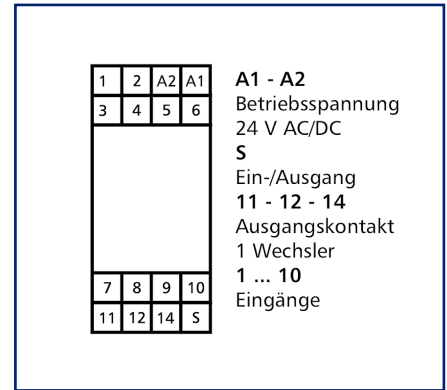
Abbildungen



Maßzeichnung



Anschlussbild



Vergrößerte Zeichnungen am Dokumentende

Produktbeschreibung

Das Sammelmeldemodul ist in der Lage bis zu 10 Eingangsmeldungen über ein Relais anzuzeigen. Das Relais zieht an, sobald mind. einer der 10 Eingänge mit Spannung beschaltet wird. Die Versorgungsspannung muss ständig an den Klemmen L1 - N anliegen. Über den Ein- / Ausgang S können mehrere Module gleicher Spannung zusammengefasst werden. Sobald ein Relais der Module schaltet, werden auch alle weiteren Relais in den parallel betriebenen Modulen geschaltet.

- Geräte kaskadierbar
- 10 Signaleingänge
- Anschluss mit Schraubklemmen



Technische Daten

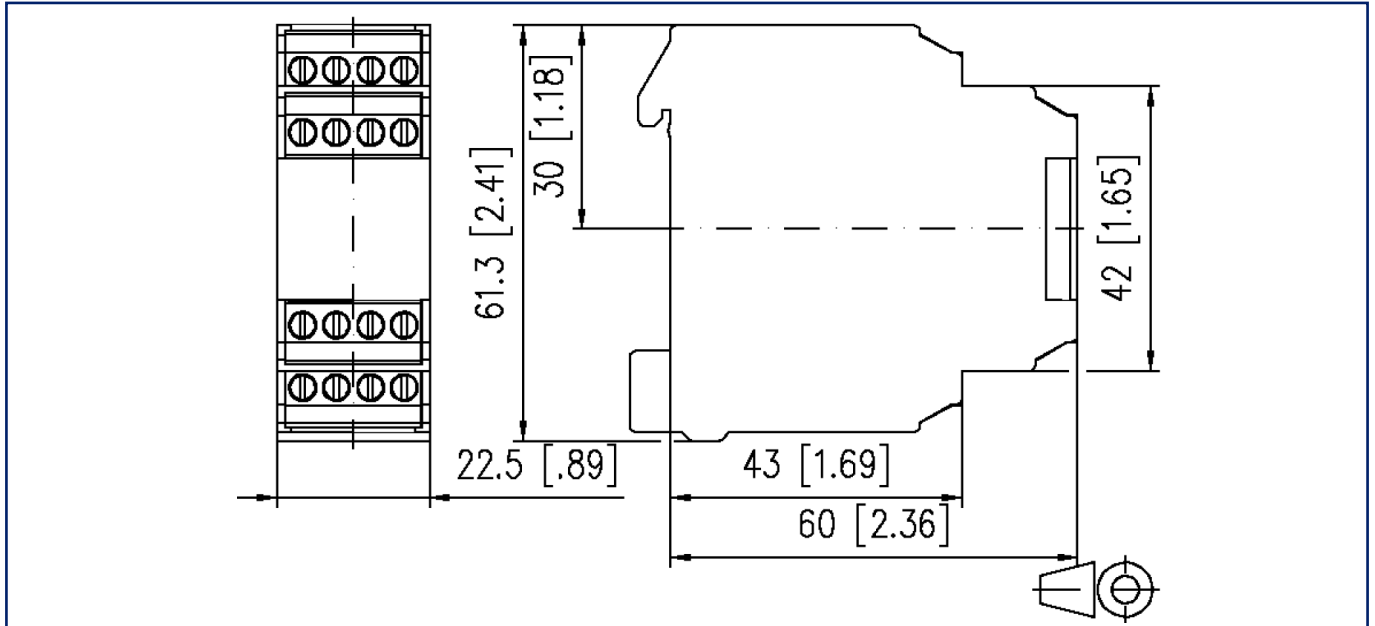
Versorgung	
Betriebsspannung	24 V AC/DC
Stromaufnahme (max.)	20 mA
Ansprechzeit typisch	10 ms
Rückfallzeit typisch	5 ms
Eingänge	
Stromaufnahme	
Stromaufnahme bei 24 V DC	20 mA
Stromaufnahme bei 10 V DC	20 mA
Eingangsspannung (1 ... 10)	230 V AC
Eingangsstrom (1 ... 10)	3 mA
Ausgänge	
Kontakte	1 Wechsler
Kontaktwerkstoff	AgSnO ₂
Schaltspannung (max.)	250 V AC
Dauerstrom	6 A
Schalzhäufigkeit	1200 Schaltspiele/h
Abschaltleistung (ohmsche Last)	
Mechanische Lebensdauer	1x10 ⁷ Schaltspiele
Elektrische Lebensdauer	1x10 ⁵ Schaltspiele
Isolation Spule - Kontaktsatz	
Nennspannung des Stromversorgungssystems	230 / 400 V AC
Überspannungskategorie	III II
Verschmutzungsgrad	2 2
Bemessungsstoßspannung	4 kV 2,5 kV
Art der Isolierung	Basisisolierung verstärkte Isolierung
Gehäuse	
Abmessungen	
Abmessung (B x H x T)	22,5 mm x 61,3 mm x 60 mm
Abmessung (B x H x T)	0,886 in. x 2,413 in. x 2,362 in.
Gewicht	70 g
Montageart	Tragschiene TH35
Einbaulage	beliebig

Technische Daten

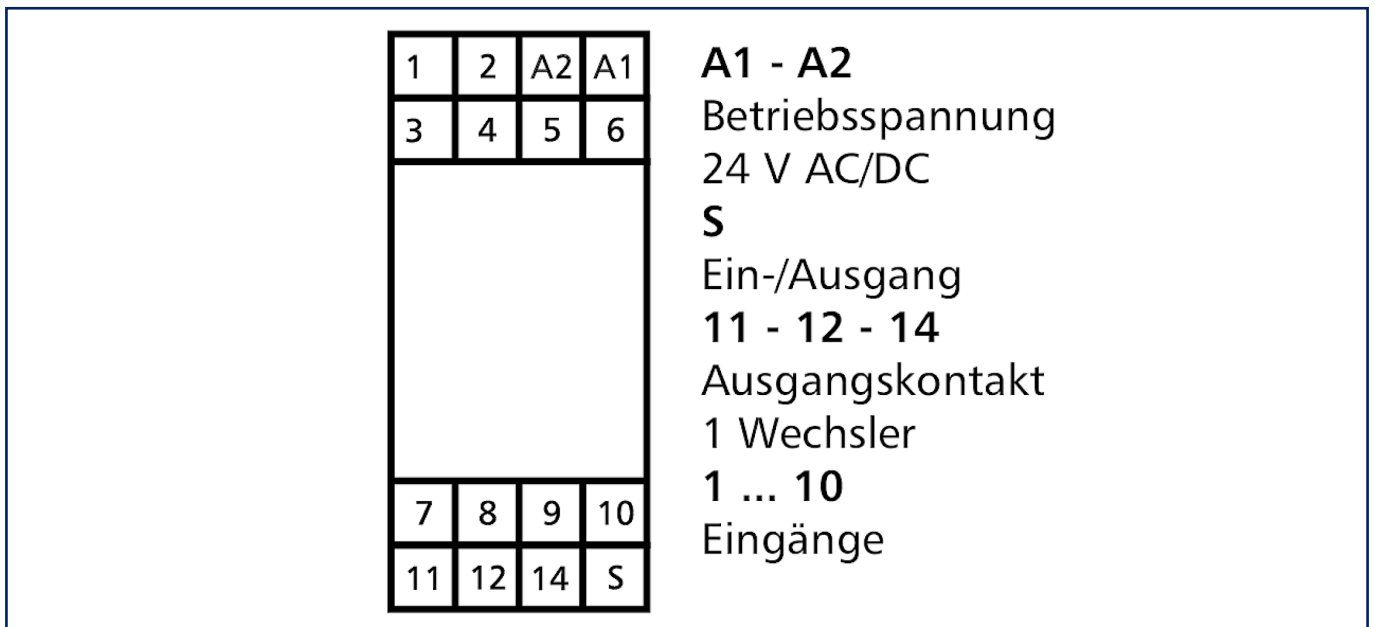
Gehäuse	
Anreihung	ohne Abstand
Anschlussart	Schraubklemmen
Anschlussklemmen	
Anschlussquerschnitt eindrätig	0,34 mm ² - 2,5 mm ² / AWG 22-12
Anschlussquerschnitt mehrdrätig	0,34 mm ² - 2,5 mm ² / AWG 22-12
Anschlussquerschnitt mit Aderendhülse	0,34 mm ² - 2,5 mm ² / AWG 22-12
Schraubendrehmoment (max.)	0.5 Nm
Abisolierlänge (min.)	8 mm
Material	
Werkstoff - Gehäuse	Polyamid 6.6 V0
Farbe	grau
Werkstoff - Klemmen	Polyamid 6.6 V0
REACH	konform
REACH - Substanz (SVHC)	Lead / 7439-92-1
Schutzart nach IEC 60529	
Schutzart - Gehäuse (nach IEC 60529)	IP40
Schutzart - Anschlussklemmen (nach IEC 60529)	IP20
Temperaturbereich	
Betrieb	
Temperatur - Betrieb °C	-10 °C - 55 °C
Temperatur - Betrieb °F	14 °F - 131 °F
Lagerung	
Temperatur - Lager °C	-25 °C - 70 °C
Temperatur - Lager °F	-13 °F - 158 °F
Klassifikationen	
ETIM 6.0	EC000310
ETIM 7.0	EC000683
ETIM 8.0	EC000683

Abbildungen

Maßzeichnung

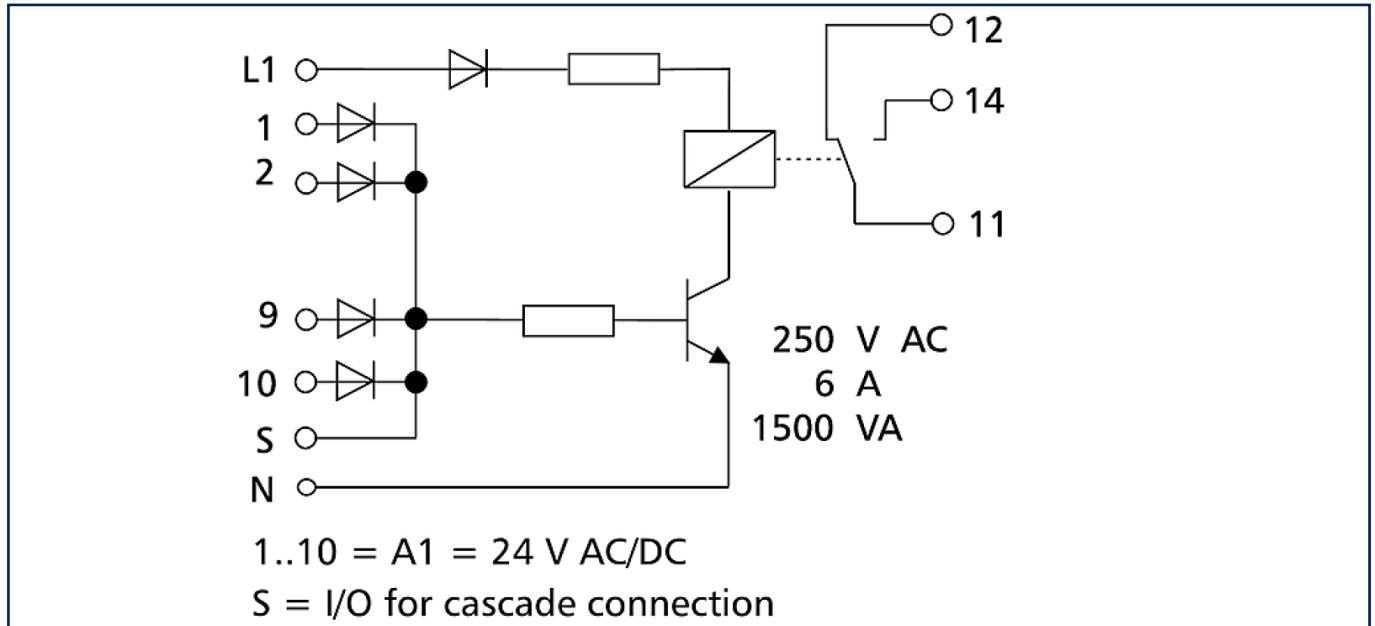


Anschlussbild



Abbildungen

Schaltbild



Schaltbild

