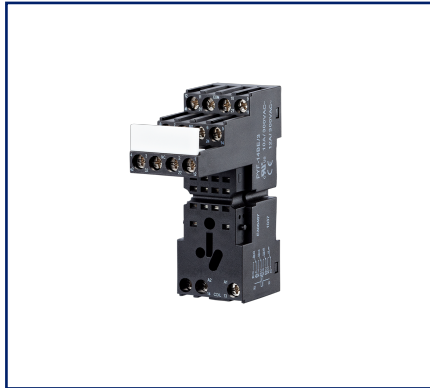
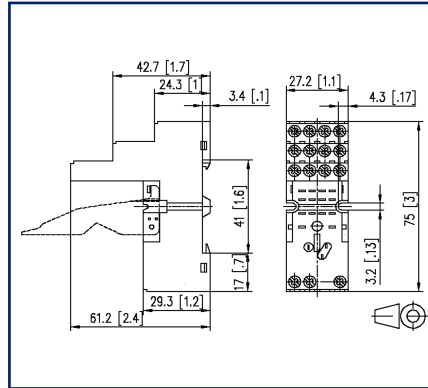


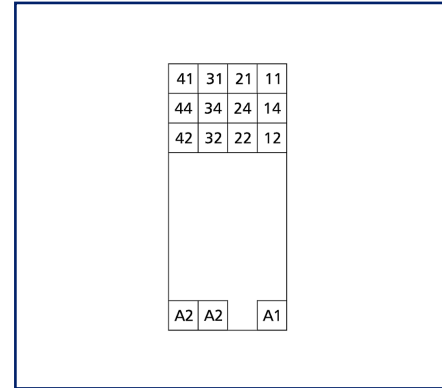
Abbildungen



Maßzeichnung



Anschlussbild



Vergrößerte Zeichnungen am Dokumentende

Produktbeschreibung

14-polige Relaisfassung für handelsübliche Industrirelais mit Schraubanschlüssen. Alle Metallteile sind gegen großflächige Berührung verdeckt angeordnet. Die Relaisfassung ist passend zu MC274.

- Haltebügel optional
- integrierte Schnellbefestigung für DIN-Schiene
- Klemmenbezeichnung nach EN 50022
- getrennter Ein- und Ausgang



Technische Daten

| Versorgung | |
|--------------------------------------|-----------------------------------|
| Betriebsspannung | 300 V AC |
| Stromaufnahme AC (max.) | 10 A |
| Gehäuse | |
| Abmessungen | |
| Abmessung (B x H x T) | 27,2 mm x 75 mm x 61,2 mm |
| Abmessung (B x H x T) | 1,071 in. x 2,953 in. x 2,409 in. |
| Gewicht | 63 g |
| Montageart | Tragschiene TH35 |
| Einbaulage | beliebig |
| Anreihung | ohne Abstand |
| Anschlussart | Schraubklemmen |
| Material | |
| Farbe | schwarz |
| REACH | konform |
| REACH - Substanz (SVHC) | Lead / 7439-92-1 |
| Schutzart nach IEC 60529 | |
| Schutzart - Gehäuse (nach IEC 60529) | IP20 |
| Temperaturbereich | |
| Betrieb | |
| Temperatur - Betrieb °C | 0 °C - 55 °C |
| Temperatur - Betrieb °F | 32 °F - 131 °F |
| Lagerung | |
| Temperatur - Lager °C | -20 °C - 70 °C |
| Temperatur - Lager °F | -4 °F - 158 °F |
| Umgebung | |
| Temperatur - Umgebung °C | -25 °C - 70 °C |
| Temperatur - Umgebung °F | -13 °F - 158 °F |
| Elektrische Daten | |
| Isolationsgruppe nach VDE 0110b | C250 |
| Spannungsfestigkeit | 2.500 V _{eff} |
| Berührungsschutz | VBG 4 |

C | Logline

Datenblatt
Fassung 14-polig

Seite 3/6

Art.-Nr.
110175

EAN 4250184120414

04.04.2022

Version: A

Technische Daten

Verlustleistung

| | |
|---------------------------|-------|
| Verlustleistung (typisch) | 1.5 W |
|---------------------------|-------|

Klassifikationen

| | |
|----------|----------|
| ETIM 7.0 | EC001456 |
|----------|----------|

| | |
|----------|----------|
| ETIM 8.0 | EC001456 |
|----------|----------|



Zubehör

| Art.-Nr. | Bezeichnung |
|-----------|--------------------------------|
| 110189 | Haltebügel Kunststoff für R274 |
| 817133 | Drahthaltebügel |
| 850349-03 | Durchschaltbrücke, 5-polig |



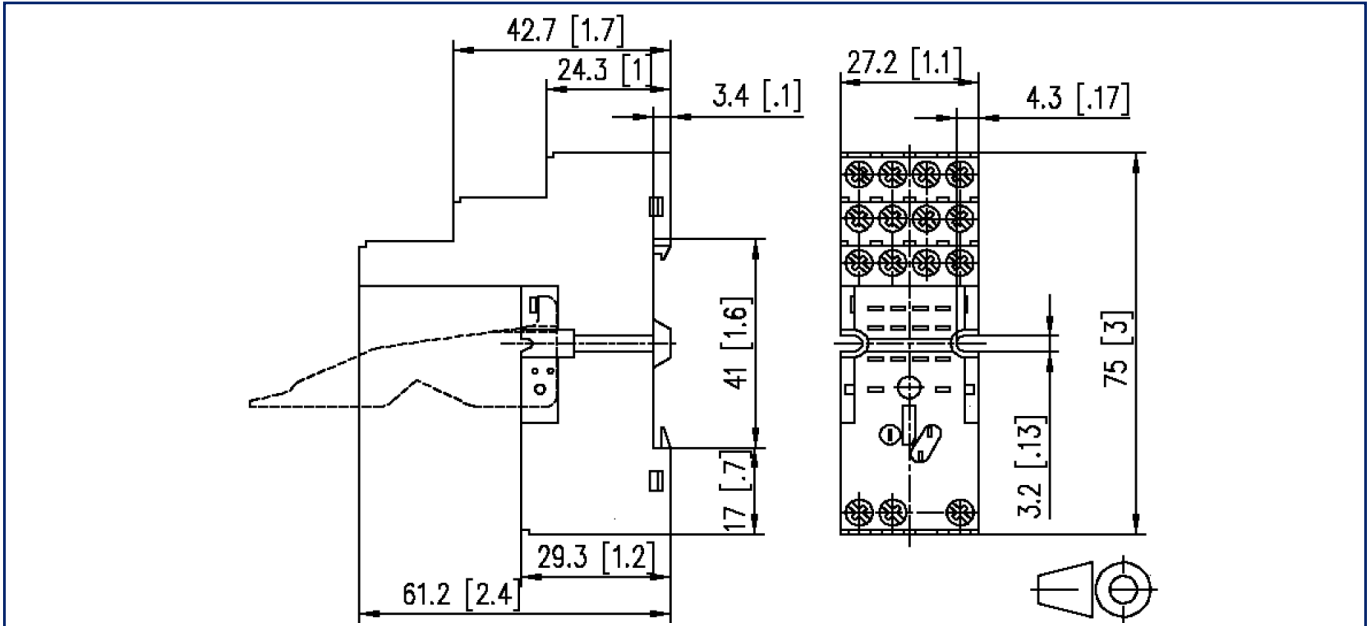
Zubehör von

| Art.-Nr. | Bezeichnung |
|--------------|-------------------|
| 110017051407 | MC274-4W 230 V AC |
| 110017101407 | MC274-4W 24 V AC |
| 110017251407 | MC274-4W 24 V DC |



Abbildungen

Maßzeichnung



Anschlussbild

| | | | |
|----|----|----|----|
| 41 | 31 | 21 | 11 |
| 44 | 34 | 24 | 14 |
| 42 | 32 | 22 | 12 |
| | | | |
| A2 | A2 | A1 | |