

## Datenblatt

**M12 Industrial Ethernet Leitung, X-kodiert, 5,0 m,  
M12 Stecker gerade - freies Leitungsende,  
Schleppkette, PUR**

Seite 1/7

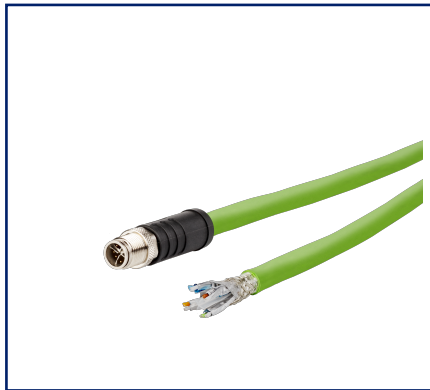
Art.-Nr.  
142M6X10050

EAN 4250184199205

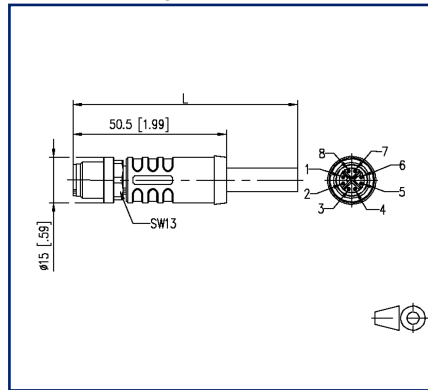
08.03.2022

Version: L

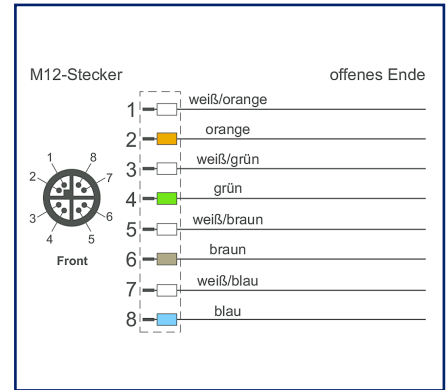
### Abbildungen



Maßzeichnung



Anschlussbild



Vergrößerte Zeichnungen am Dokumentende

### Produktbeschreibung

PROFINET 4x 2x AWG26/19 Typ C hochflexibles Hochgeschwindigkeits-Datenkabel der Übertragungskategorie Cat 6. Die Leitung ist halogenfrei, flammwidrig, ölbeständig und durch den PUR-Außenmantel beständig gegen Abrieb. Sie eignet sich hervorragend für den Einsatz im industriellen Umfeld. Aufgrund hochwertiger Abschirmung wird eine hohe Übertragungssicherheit der Daten in elektromagnetisch belasteten Bereichen gewährleistet. Für flexible Anwendungen, speziell in Schleppketten oder an dauernd bewegten Maschinenteilen in trockenen und feuchten Räumen geeignet. Besondere Eigenschaften: flammwidrig, recyclefähig, LABS-frei, RoHS-konform, ozonbeständig, UV-beständig, schleppkettenfähig, halogenfrei, ölbeständig, hohe Flexibilität.

- Standardvarianten: 1,0 m, 2,0 m, 5,0 m, 10,0 m.
- Andere Längen auf Anfrage.

# P | Cabling

## Datenblatt

Seite 2/7

### M12 Industrial Ethernet Leitung, X-kodiert, 5,0 m, M12 Stecker gerade - freies Leitungsende, Schleppkette, PUR

Art.-Nr.  
142M6X10050

EAN 4250184199205

08.03.2022

Version: L

## Technische Daten

### Allgemeine Daten

Einsatzgebiete	Industrial Ethernet, Raue Umgebung
Bauart	Ethernet-Anschlussleitung
Schirmung	geschirmt
Übertragungstechnik	Kupfer
Kabeltyp	SF/UTP
Anzahl der Verseilelemente	4
Verseilelement	Paar
Beschaltung	1 - 1
Farbkodierung Faser/ Ader(n)	weiß, orange, weiß, grün, weiß, braun, weiß, blau
Farbe	grün
Abmessungen	
Abmessung - Schnittstelle 1 (L x B x H)	50,5 mm x 15 mm x 15 mm
Abmessung - Schnittstelle 1 (L x B x H)	1,988 in. x 0,591 in. x 0,591 in.
Kabellänge (m)	5 m
Kabellänge (ft)	16.4 ft

### Übertragungstechnische Eigenschaften

Kategorie (ISO)	6 <sub>A</sub>
-----------------	----------------

### Anschlüsse/Schnittstellen

Anschluss technik Schnittstelle 1	M12-Stecker
Anschluss technik Schnittstelle 2	freies Leitungsende
Kodierung Schnittstelle 1	X-kodiert
Anzahl Positionen/Kontakte Schnittstelle 1	8
Anschlusswerte, mehrdrähtig (min. - max.)	
Leiterquerschnitt, mehrdrähtig (Kupfer blank)	AWG 26/19
Leiterdurchmesser, mehrdrähtig (Kupfer blank)	0,55 mm
Leiterdurchmesser, mehrdrähtig (Kupfer blank)	0,022 in.

# P | Cabling

## Datenblatt

Seite 3/7

### M12 Industrial Ethernet Leitung, X-kodiert, 5,0 m, M12 Stecker gerade - freies Leitungsende, Schleppkette, PUR

Art.-Nr.  
142M6X10050

EAN 4250184199205

08.03.2022

Version: L

## Technische Daten

### Anschlüsse/Schnittstellen

Aderdurchmesser (min. - max.)

Aderdurchmesser (Leiter mit Isolation)	0,98 mm
Aderdurchmesser (Leiter mit Isolation)	0,039 in.
Kabelmanteldurchmesser (min. - max.)	
Kabelmanteldurchmesser	7,80
Kabelmanteldurchmesser	0,307

### Elektrische Eigenschaften

Strombelastbarkeit	0,5 A bei 40 °C
Isolationswiderstand	min. 100 MOhm
Kopplungswiderstand 10 MHz	max. 30 mOhm/m
Kapazität bei 800 Hz	52 nF/km
Laufzeitunterschied (Skew)	30 ns/100 m

### Mechanische Eigenschaften

Zugkraft	100 N
Lebensdauer - Steckzyklen	min. 100
Biegeradius ohne Zugbelastung	31.2 mm
Biegeradius ohne Zugbelastung	1.228 in.
Biegeradius mit Zugbelastung	58.5 mm
Biegeradius mit Zugbelastung	2.303 in.
Biegeradius in Betrieb	58.5 mm
Biegeradius in Betrieb	2.303 in.
Anzahl der Wechselbiegezyklen (mechanische Beständigkeit) bei:	4 Millionen Biegezyklen
Wechselbiegeradius	58.5 mm
Geschwindigkeit	3 m/s
Beschleunigung	3 m/s <sup>2</sup>
Überdeckung Schirmgeflecht	85 %



# P | Cabling

## Datenblatt

Seite 4/7

### M12 Industrial Ethernet Leitung, X-kodiert, 5,0 m, M12 Stecker gerade - freies Leitungsende, Schleppkette, PUR

Art.-Nr.  
142M6X10050

EAN 4250184199205

08.03.2022

Version: L

## Technische Daten

### Werkstoffe und Werkstoffeigenschaften

Werkstoff - Leiter	Cu (Kupfer)
Werkstoff - Leiter-Isolierung	Polypropylen
Werkstoff - Kabelmantel	PUR
Werkstoff - Kabel-Innenmantel	FRNC, mit Aluminium beschichteter Kunststoffolie
Werkstoff - Griffkörper Schnittstelle 1	Kunststoff
Werkstoff - Kontakt Schnittstelle 1	CuZnPb (Messing)
Werkstoff - Kontakt Oberfläche Schnittstelle 1	Au (Gold)
Werkstoff - Kontaktträger Schnittstelle 1	Kunststoff
Werkstoff - Gesamtschirm	Cu (Kupfer)-Geflecht
Werkstoff - Gesamtschirm Oberfläche	Sn (Zinn)
Flammwidrigkeit	nach IEC 60332-1-2
Halogenfreiheit	ja
Silikonfreiheit	keine lackbenetzungsstörenden Substanzen (LaBS) in der Prozesskette
LaBS Anmerkung	nachträglichen Kontamination möglich durch das Handling und die eventuelle Einlagerung in Ihrem Unternehmen
Ölbeständigkeit	ja
UV-Beständigkeit	ja
schleppkettentauglich	ja
RoHS	konform
REACH	konform
REACH - Substanz (SVHC)	Lead / 7439-92-1

### Umgebungsbedingungen

Temperatur (min. - max.)	
Temperatur - Betrieb °C	-30 °C - 90 °C
Temperatur - Betrieb °F	-22 °F - 194 °F
Eindringen von Teilchen Schnittstelle 1	IP6X im gesteckten Zustand
Eindringen von Flüssigkeit/Untertauchen Schnittstelle 1	IPX5, IPX7 im gesteckten Zustand
Verschmutzungsgrad Schnittstelle 1	2

# P | Cabling

## Datenblatt

### M12 Industrial Ethernet Leitung, X-kodiert, 5,0 m, M12 Stecker gerade - freies Leitungsende, Schleppkette, PUR

Seite 5/7

Art.-Nr.  
142M6X10050

EAN 4250184199205

08.03.2022

Version: L

## Technische Daten

### Zulassungen

CE	konform
UL listed (file no.)	Zulassung in Vorbereitung

### Normen/Bestimmungen

Universelle Gebäudeverkabelung	
Allgemeine Anforderungen	ISO/IEC 11801   ANSI/TIA-568
Steckverbinder für elektronische Einrichtungen	
Rundsteckverbinder	DIN EN 61076-2-109
Mehradrige metallische Daten- & Kontrollkabel für analoge & digitale Übertragung	DIN EN 50288-5-2
Prüfung der vertikalen Flammenausbreitung an einer Ader, einer isolierten Leitung oder einem Kabel	IEC 60332-1-2
Bestimmung des Gehaltes an Halogenwasserstoffsäure	IEC 60754-1

### Klassifikationen

ETIM 7.0	EC002599
ETIM 8.0	EC002599

### Verpackungsinformationen

Verpackungsart	1 Stück / Polybeutel
----------------	----------------------

# P | Cabling

Datenblatt

**M12 Industrial Ethernet Leitung, X-kodiert, 5,0 m,  
M12 Stecker gerade - freies Leitungsende,  
Schleppkette, PUR**

Seite 6/7

Art.-Nr.  
142M6X10050

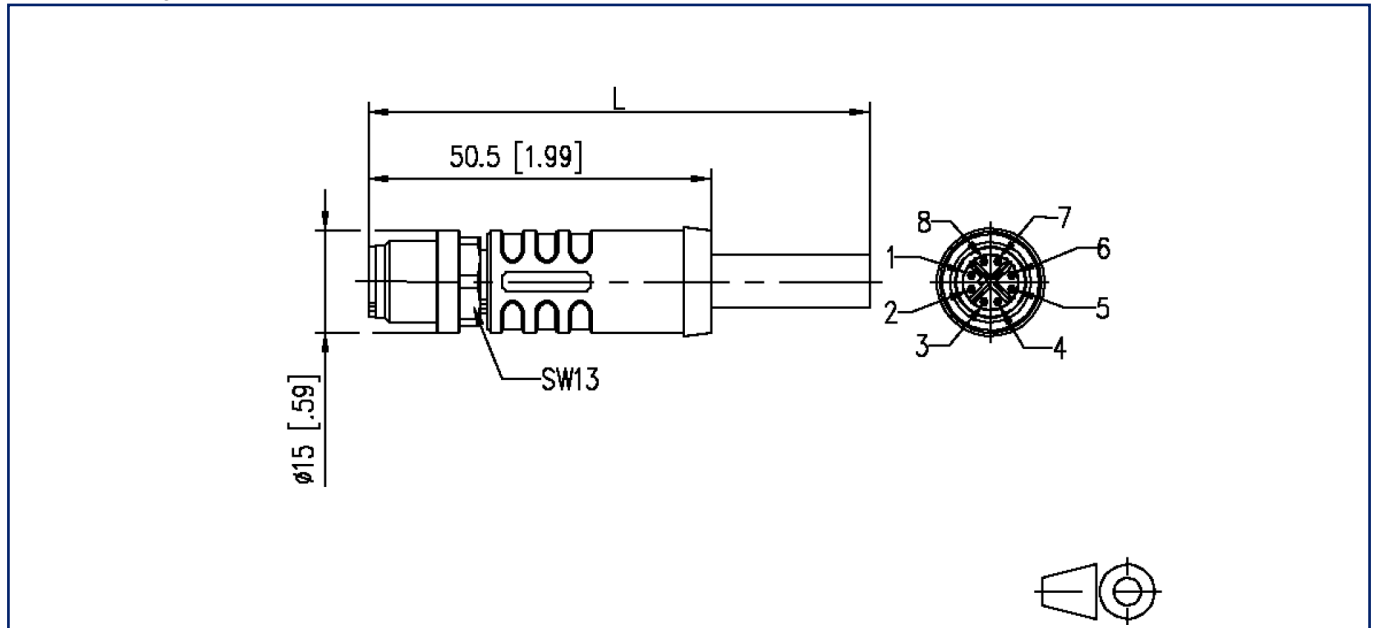
EAN 4250184199205

08.03.2022

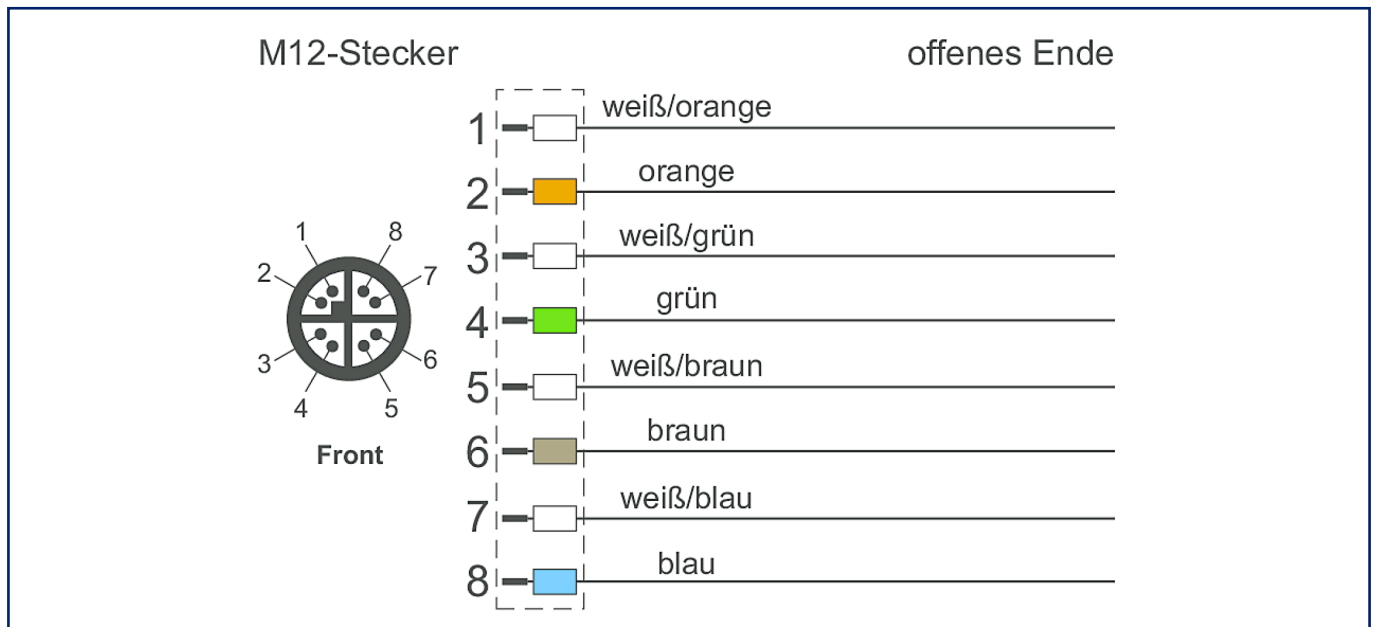
Version: L

## Abbildungen

Maßzeichnung



Anschlussbild



# P | Cabling

Datenblatt

**M12 Industrial Ethernet Leitung, X-kodiert, 5,0 m,  
M12 Stecker gerade - freies Leitungsende,  
Schleppkette, PUR**

Seite 7/7

Art.-Nr.  
142M6X10050

EAN 4250184199205

08.03.2022

Version: L

## Abbildungen

Prinzipbild

