

Datenblatt

**M12 Industrial Ethernet Leitung, X-kodiert, 1,0 m,
M12 Stecker gerade - M12 Stecker gerade,
Torsion, PUR**

Seite 1/7

Art.-Nr.
142M7X11010

EAN 4251394631257

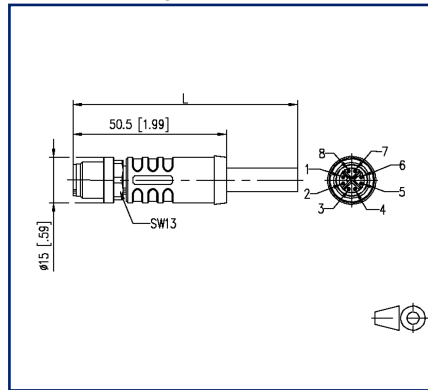
31.01.2023

Version: B

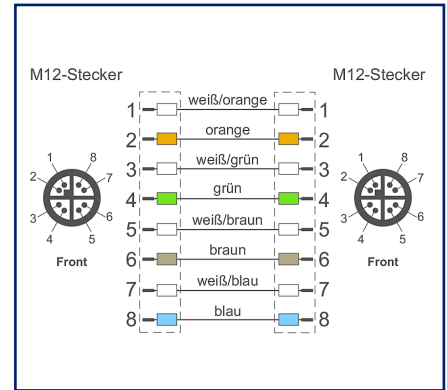
Abbildungen



Maßzeichnung



Anschlussbild



Vergrößerte Zeichnungen am Dokumentende

Produktbeschreibung

PROFINET 4x2xAWG24/7 Typ C torsionsfähiges Hochgeschwindigkeits-Datenkabel der Übertragungskategorie Cat 7. Die Leitung ist halogenfrei, flammwidrig, ölbeständig und durch den PUR-Außenmantel beständig gegen Abrieb. Sie eignet sich hervorragend für den Einsatz im industriellen Umfeld. Aufgrund hochwertiger Abschirmung wird eine hohe Übertragungssicherheit der Daten in elektromagnetisch belasteten Bereichen gewährleistet. Für den Einsatz in trockenen und feuchten Räumen geeignet. Besondere Eigenschaften: c(UL)us type CMX nach UL 444, UL AWM styles 11117 und 21576 (1000 V, 80 °C) nach UL 758, flammwidrig, recycelfähig, LABS-frei, RoHs-konform, ozonbeständig, UV-beständig, torsionsfähig, halogenfrei, ölbeständig.

- Standardvarianten: 1,0 m, 2,0 m, 5,0 m, 10,0 m.
- Andere Längen auf Anfrage.



P | Cabling

Datenblatt

Seite 2/7

M12 Industrial Ethernet Leitung, X-kodiert, 1,0 m, M12 Stecker gerade - M12 Stecker gerade, Torsion, PUR

Art.-Nr.
142M7X11010

EAN 4251394631257

31.01.2023

Version: B

Technische Daten

Allgemeine Daten	
Einsatzgebiete	Industrial Ethernet Rauhe Umgebung
Bauart	Ethernet-Verbindungsleitung
Schirmung	geschirmt
Übertragungstechnik	Kupfer
Kabeltyp	S/FTP
Anzahl der Verseilelemente	4
Verseilelement	Paar
Beschaltung	1 - 1
Farbkodierung Faser/ Ader(n)	weiß/orange, orange, weiß/grün, grün, weiß/braun, braun, weiß/blau, blau
Farbe	grün
Abmessungen	
Abmessung - Schnittstelle 1 (L x B x H)	50,5 mm x 15 mm x 15 mm
Abmessung - Schnittstelle 1 (L x B x H)	1,988 in. x 0,591 in. x 0,591 in.
Abmessung - Schnittstelle 2 (L x B x H)	50,5 mm x 15 mm x 15 mm
Abmessung - Schnittstelle 2 (L x B x H)	1,988 in. x 0,591 in. x 0,591 in.
Kabellänge (m)	1 m
Kabellänge (ft)	3.28084 ft

Übertragungstechnische Eigenschaften

Kategorie (ISO)	6 _A
-----------------	----------------

Anschlüsse/Schnittstellen

Anschlussstechnik Schnittstelle 1	M12-Stecker
Anschlussstechnik Schnittstelle 2	M12-Stecker
Kodierung Schnittstelle 1	X-kodiert
Kodierung Schnittstelle 2	X-kodiert
Anzahl Positionen/Kontakte Schnittstelle 1	8
Anzahl Positionen/Kontakte Schnittstelle 2	8

P | Cabling

Datenblatt

Seite 3/7

M12 Industrial Ethernet Leitung, X-kodiert, 1,0 m, M12 Stecker gerade - M12 Stecker gerade, Torsion, PUR

Art.-Nr.
142M7X11010

EAN 4251394631257

31.01.2023

Version: B

Technische Daten

Anschlüsse/Schnittstellen

Anschlusswerte, mehrdrähtig (min. - max.)

Leiterquerschnitt, mehrdrähtig (Kupfer blank)	AWG 24/7
Leiterdurchmesser, mehrdrähtig (Kupfer blank)	0,2 mm
Leiterdurchmesser, mehrdrähtig (Kupfer blank)	0,008 in.
Kabelmanteldurchmesser (min. - max.)	
Kabelmanteldurchmesser	9,4 mm
Kabelmanteldurchmesser	0,37 in.

Elektrische Eigenschaften

Strombelastbarkeit	0,5 A bei 40 °C
Isolationswiderstand	min. 100 MOhm

Mechanische Eigenschaften

Lebensdauer - Steckzyklen	min. 100
Torsion	min. 5.000.000 Zyklen
Biegeradius in Betrieb	75 mm
Biegeradius in Betrieb	2.953 in.
Biegeradius bei Installation	141 mm
Biegeradius bei Installation	5.551 in.
Überdeckung Schirmgeflecht	85 %

Werkstoffe und Werkstoffeigenschaften

Werkstoff - Leiter	Cu (Kupfer)
Werkstoff - Leiter-Isolierung	geschäumtes Polyolefin
Werkstoff - Kabelmantel	PUR
Werkstoff - Griffkörper Schnittstelle 1	Kunststoff
Werkstoff - Griffkörper Schnittstelle 2	Kunststoff
Werkstoff - Kontakt Schnittstelle 1	CuZnPb (Messing)
Werkstoff - Kontakt Schnittstelle 2	CuZnPb (Messing)
Werkstoff - Kontakt Oberfläche Schnittstelle 1	Au (Gold)
Werkstoff - Kontakt Oberfläche Schnittstelle 2	Au (Gold)
Werkstoff - Kontaktträger Schnittstelle 1	Kunststoff
Werkstoff - Kontaktträger Schnittstelle 2	Kunststoff



P | Cabling

Datenblatt

Seite 4/7

M12 Industrial Ethernet Leitung, X-kodiert, 1,0 m, M12 Stecker gerade - M12 Stecker gerade, Torsion, PUR

Art.-Nr.
142M7X11010

EAN 4251394631257

31.01.2023

Version: B

Technische Daten

Werkstoffe und Werkstoffigenschaften

Werkstoff - Überwurfmutter Schnittstelle 1	CuZnPb (Messing)
Werkstoff - Überwurfmutter Schnittstelle 2	CuZnPb (Messing)
Werkstoff - Überwurfmutter Oberfläche Schnittstelle 1	Ni (Nickel)
Werkstoff - Überwurfmutter Oberfläche Schnittstelle 2	Ni (Nickel)
Werkstoff - Paarschirm	Kunststoffverbundfolie
Werkstoff - Paarschirm Oberfläche	Al (Aluminium)
Werkstoff - Gesamtschirm	Cu (Kupfer)-Geflecht
Werkstoff - Gesamtschirm Oberfläche	Sn (Zinn)
Flammwidrigkeit	nach IEC 60332-1-2
Halogenfreiheit	ja
Silikonfreiheit	keine lackbenetzungsstörenden Substanzen (LaBS) in der Prozesskette
LaBS Anmerkung	nachträgliche Kontamination möglich durch das Handling und die eventuelle Einlagerung in Ihrem Unternehmen
Ölbeständigkeit	ja
torsionsfähig	ja
RoHS	konform
REACH	konform
REACH - Substanz (SVHC)	Lead / 7439-92-1

Umgebungsbedingungen

Temperatur (min. - max.)	
Temperatur - Betrieb °C	-30 °C - 90 °C
Temperatur - Betrieb °F	-22 °F - 194 °F
Eindringen von Teilchen Schnittstelle 1	IP6X im gesteckten Zustand
Eindringen von Flüssigkeit/Untertauchen Schnittstelle 1	IPX5, IPX7 im gesteckten Zustand
Eindringen von Teilchen Schnittstelle 2	IP6X im gesteckten Zustand
Eindringen von Flüssigkeit/Untertauchen Schnittstelle 2	IPX5, IPX7 im gesteckten Zustand
Verschmutzungsgrad Schnittstelle 1	2
Verschmutzungsgrad Schnittstelle 2	2



P | Cabling

Datenblatt

**M12 Industrial Ethernet Leitung, X-kodiert, 1,0 m,
M12 Stecker gerade - M12 Stecker gerade,
Torsion, PUR**

Seite 5/7

Art.-Nr.
142M7X11010

EAN 4251394631257

31.01.2023

Version: B

Technische Daten

Zulassungen

CE	konform
UL listed (file no.)	Zulassung in Vorbereitung

Normen/Bestimmungen

Universelle Gebäudeverkabelung	
Allgemeine Anforderungen	ISO/IEC 11801-1 DIN EN 50173-1
Steckverbinder für elektronische Einrichtungen	
Rundsteckverbinder	DIN EN 61076-2-109
Mehradrige metallische Daten- & Kontrollkabel für analoge & digitale Übertragung	DIN EN 50288-5-2
Prüfung der vertikalen Flammenausbreitung an einer Ader, einer isolierten Leitung oder einem Kabel	IEC 60332-1-2
Bestimmung des Gehaltes an Halogenwasserstoffsäure	IEC 60754-1

Klassifikationen

ETIM 7.0	EC002599
ETIM 8.0	EC002599

Verpackungsinformationen

Verpackungsart	1 Stück / Polybeutel
----------------	----------------------

P | Cabling

Datenblatt

**M12 Industrial Ethernet Leitung, X-kodiert, 1,0 m,
M12 Stecker gerade - M12 Stecker gerade,
Torsion, PUR**

Seite 6/7

Art.-Nr.
142M7X11010

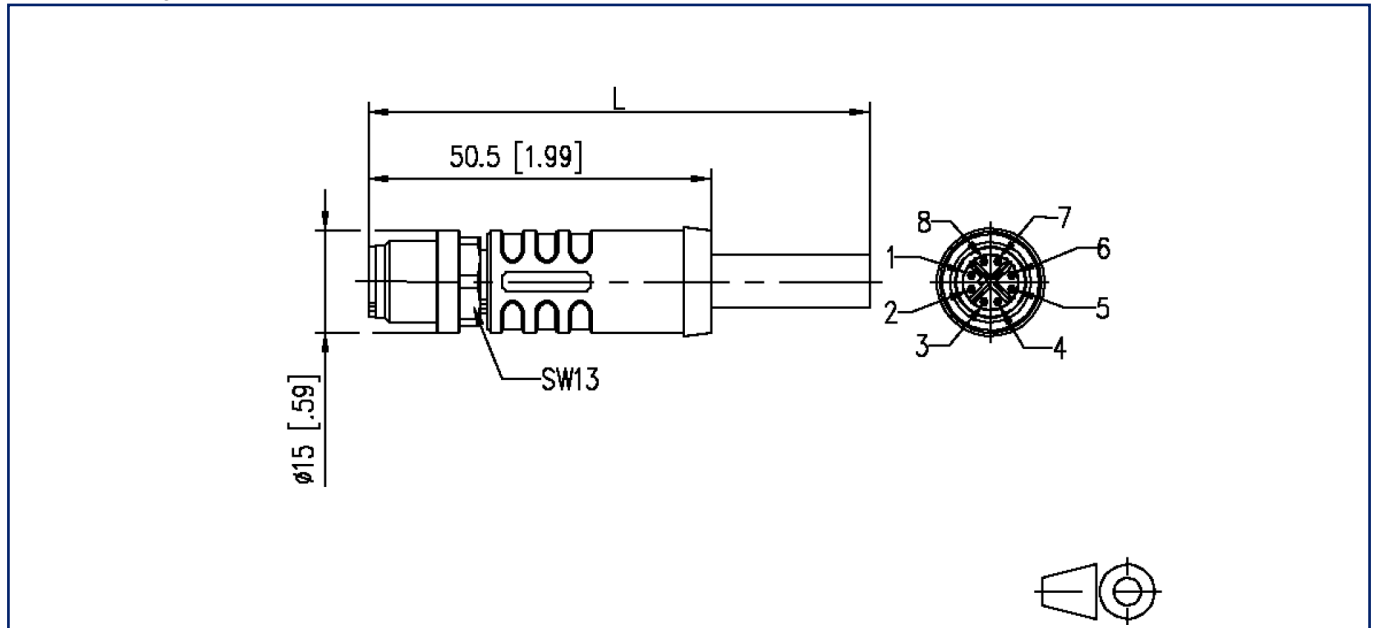
EAN 4251394631257

31.01.2023

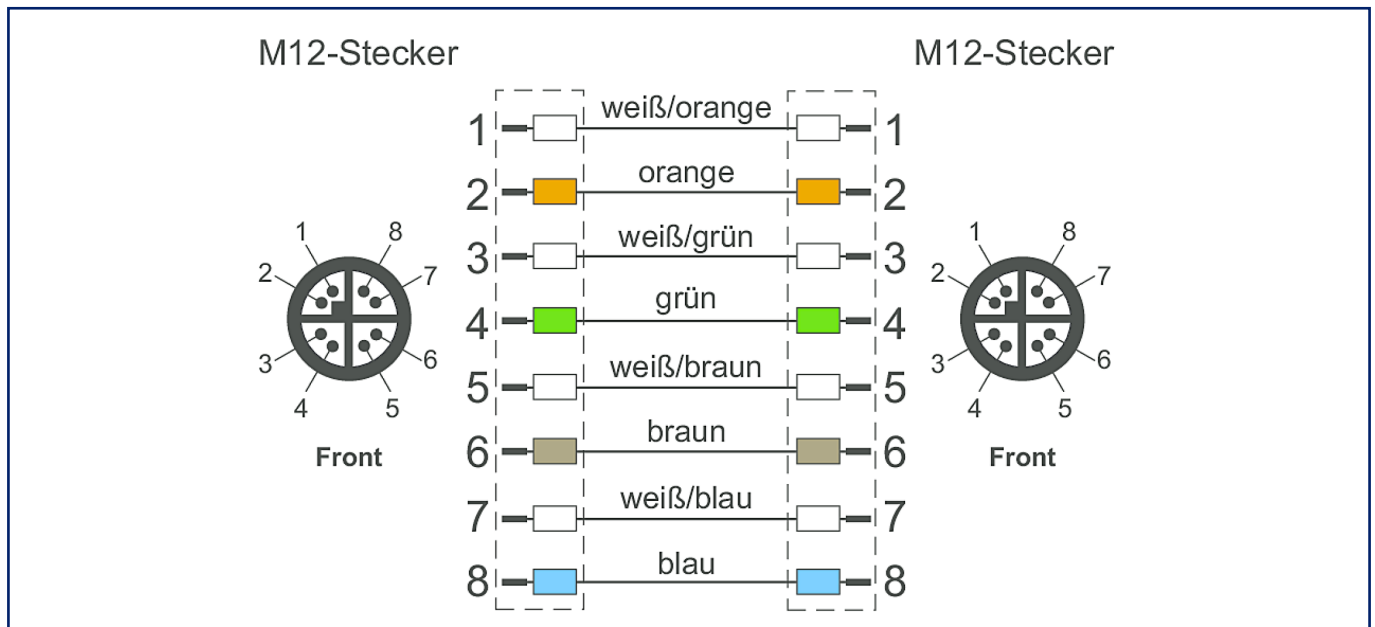
Version: B

Abbildungen

Maßzeichnung



Anschlussbild



P | Cabling

Datenblatt

**M12 Industrial Ethernet Leitung, X-kodiert, 1,0 m,
M12 Stecker gerade - M12 Stecker gerade,
Torsion, PUR**

Seite 7/7

Art.-Nr.
142M7X11010

EAN 4251394631257

31.01.2023

Version: B

Abbildungen

Prinzipbild

