

Datenblatt**E-DAT Industry IP20 Knickschutz, grün**

Seite 1/4

Art.-Nr.
1401008207-E

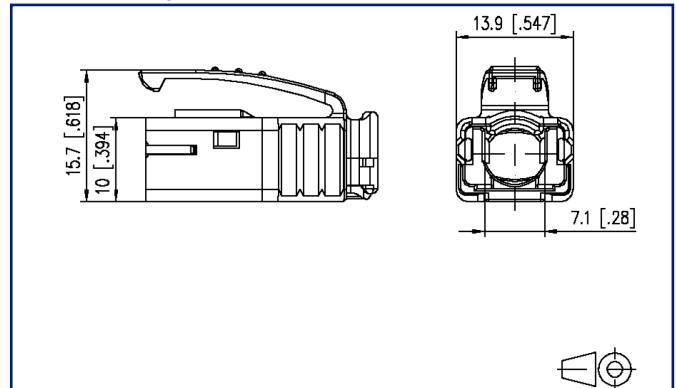
EAN 4250184113867

30.03.2023

Version: P

Abbildungen

Maßzeichnung



Vergrößerte Zeichnungen am Dokumentende

Produktbeschreibung

- Knickschutztülle für E-DAT Industry IP20 RJ45 plug
- trompetenförmiger Biegeschutz des Anschlusskabels
- nachträgliche Montage möglich
- wirksame Griffkonturen

- Varianten: weiß, lichtgrau, blau, gelb, grün, schwarz, orange



Technische Daten

Allgemeine Daten

Mechanische Bewertung nach MICE	M1
Ingress Bewertung nach MICE	I1
Climatic Bewertung nach MICE	C1
Elektromagnetische Bewertung nach MICE	E3
Bauart	Knickschutztülle
Montageart	Zubehör
Farbe	grün
Abmessungen	
Abmessung (B x H)	13,9 mm x 15,7 mm
Abmessung (B x H)	0,547 in. x 0,618 in.

Werkstoffe und Werkstoffeigenschaften

Werkstoff	Kunststoff
Halogenfreiheit	ja
RoHS	konform

Klassifikationen

ETIM 5.0	EC000766
ETIM 6.0	EC000766
ETIM 7.0	EC000766
ETIM 8.0	EC000766
ETIM 9.0	EC000766

Verpackungsinformationen

Verpackungsart	10 Stück / Polybeutel
Verpackungseinheit - Gewicht (Gramm)	28 g
Verpackungseinheit - Gewicht (Pfund)	0.06 lb
Abmessung - Verpackung (B x H x T)	160 mm x 100 mm x 380 mm
Abmessung - Verpackung (B x H x T)	6,299 in. x 3,937 in. x 14,961 in.

P | Cabling

Datenblatt E-DAT Industry IP20 Knickschutz, grün

Seite 3/4

Art.-Nr.
1401008207-E
EAN 4250184113867
30.03.2023
Version: P

Zubehör von

Art.-Nr.	Bezeichnung
1401505010-E	E-DAT Industry RJ45 Stecker Cat.6 Class E _A
1401505012-E	E-DAT Industry RJ45 Stecker schwarz Cat.6 Class E _A

© 2023 METZ CONNECT - Technische Änderungen vorbehalten! Subject to modifications! Sous réserve de modifications techniques!



P | Cabling

Datenblatt
E-DAT Industry IP20 Knickschutz, grün

Seite 4/4

Art.-Nr.
1401008207-E
EAN 4250184113867
30.03.2023
Version: P

Abbildungen

Maßzeichnung

