



Technische Daten

MOBOTIX c71

MOBOTIX c71 – Premium-Halbkugel-Kamera

Mit der halbkugeligen MOBOTIX c71 für den Innenbereich haben Sie dauerhaft 360 Grad im Blick. Die c71 bietet eine Rundumsicht mit nur einem Objektiv – dieser Kamera entgeht kein Detail. Voll integrierte Audiofunktionen, Infrarot-LED und ein perfekt darauf abgestimmtes Objektiv runden dieses Produkt zu einer der leistungsstärksten Kameras auf dem Markt ab. Leistungsstarke Apps bieten KI-basierte Videoanalysefunktionen, um Mitarbeiter aktiv zu entlasten – im Gesundheitswesen, im Einzelhandel oder überall dort, wo ganze Räume überwacht werden müssen.

- MOBOTIX 7-Plattform mit App-Unterstützung
- Flexible Codec-Unterstützung: H.264, H.265, MxPEG+ und MJPEG
- ONVIF Die Konformität mit Profil S, T und G garantiert höchste Interoperabilität.
- Effektive Auflösung von 4K: 8MP 1:1 2880x2880 (ursprüngliches hemisphärisches Bild)
- Integriertes Audio (Mikrofon und Lautsprecher)
- Integrierte IR-LED
- Großer Dynamikbereich (WDR) mit bis zu 120 dB



Technische Daten

Bestellinformationen	2
Hardware	2
Bildformate, Bildfrequenzen, Bildspeicher	4
Allgemeine Funktionen	5
Videoanalyse	6
Videomanagement-Software	6
Abmessungen	7

Bestellinformationen

Name	MOBOTIX c71
Bestellcode:	Mx-c71A-8DN016

Hardware

Bildsensor (DN)	4K (16:9) effektive max. Auflösung 3840 x 2160
Lichtempfindlichkeit	<ul style="list-style-type: none">▪ Farbsensor (Tag): 0,1 lx bei 1/60 s; 0,005 lx bei 1 s▪ Schwarzweiß-Sensor (Nacht): 0,02 lx bei 1/60 s; 0,001 lx bei 1 s
Belichtungssteuerung	Manueller und automatischer Modus 1 s bis 1/16.000 s.
Videocodecs	<ul style="list-style-type: none">▪ H.264, H.265 mit Dreifach-Streaming▪ MxPEG+▪ MJPEG
Betriebstemperaturbereich	-10 bis 50 °C
Relative Luftfeuchtigkeit	95 % nicht kondensierend

Interner DVR, sofort ein-satzbereit	MicroSD-Karte (8 GB), nur MxPEG+
Mikrofon/Lautsprecher	Integriertes Mikrofon: <ul style="list-style-type: none">▪ Empfindlichkeit: -35 +/- 4 dB (0 dB = 1 V/pa, 1 kHz) Integrierter Lautsprecher: <ul style="list-style-type: none">▪ 0,9 W bei 8 Ohm
Integrierte Beleuchtung	IR bis zu 15 m
Stoßdetektor (Mani-pulationserkennung)	Ja
Max. Leistungsaufnahme	max. 25 W
Schutz vor Überspannung	Verfügbar mit MX-Overvoltage-Protection-Box (nicht Teil des Lieferumfangs)
PoE-Standard	PoE Plus (802.3at-2009)/Klasse 4 (Klasse 3 kann über HW-Switch aktiviert werden. Hinweis: IR-Beleuchtung erfordert Klasse 4)
Schnittstellen	<ul style="list-style-type: none">▪ Ethernet 1000BaseT (RJ45 gemäß EIA/TIA-568B)▪ USB-C/USB2.0; High-Speed ($V_{out} = 5,1\text{ V}$, $I_{out} = 0,9\text{ A}$, $P_{out} = 4,5\text{ W}$)
Montageoptionen	Wand- oder Deckenmontage
Abmessungen (Ø x Höhe)	164 x 47,5 mm
Gewicht	Bruttogewicht: 1,040 g
Gehäuse	Aluminium, PBT-30GF

Technische Spezifikationen

MOBOTIX c71

Standardzubehör	2 Klemmleisten 1 Montagekabel mit Dichtung, 0,5 m 2 Silikondichtungen für Patchkabel 1 Ethernet-Patchkabel RJ45, 50 cm 1 Innensechskantschlüssel 2,5 mm 1 c71-Objektivschlüssel, 4 Dübel, 8 mm 4 Flachkopfschrauben aus Edelstahl, 4,5 x 60 mm 4 Unterlegscheiben aus Edelstahl, Ø 5,3 mm 1 Torx-Schlüssel TX 20 4 Verschlussstopfen, weiß 1x wichtige Sicherheitsinformationen 1 Flyer zum Kameraanschluss
-----------------	---

Detaillierte technische Dokumentation www.mobotix.com > [Support](#) > [Download Center](#) > [Marketing & Dokumentation](#)

MTBF 80.000 Stunden

Zertifikate EN 50121-4:2015, EN 50581:2012, EN 55032:2012+AC:2013, EN 55035:2017, FprEN 61000-6-1:2015, EN 61000-6-2:2015, EN 61000-6-3:2007+A1:2011+AC:2012, EN 61000-6-4:2007+A1:2011, EN 62368-1:2014 + AC: 2015 + A11: 2017 + AC: 2017, IEC 60950-22:2016, AS/NZS CISPR32:2015, 47 CFR Teil 15b

Protokolle DHCP (Client und Server), DNS, ICMP, IGMP v3, IPv4, IPv6, HTTP, HTTPS, FTP, FTPS, NFS, NTP (Client und Server), RTP, RTCP, RTSP, SFTP, SIP (Client und Server), SMB/CIFS, SNMP, SMTP, SSL/TLS 1.3, UDP, VLAN, VPN, Zeroconf/mDNS

Herstellergarantie 5 Jahre

Bildformate, Bildfrequenzen, Bildspeicher

Verfügbare Videocodecs MxPEG+/MJPEG/H.264/H.265

Bildaufösungen VGA 640 x 360, XGA 1024 x 576, HD 1280 x 720, Full HD 1920 x 1080, 4 MP 2688 x 1512, 8 MP 1:1 2880 x 2880

H.264-Multi-Streaming	Dreifach-Streaming
Multicast-Stream über RTSP	Ja
Max. Bildauflösung:	8MP 1:1 2880x2880 Hemisphärisches Bild
Max. Bildfrequenz	MxPEG: 20@4K, H.264: 30@4K, H.265: 30@4K

Allgemeine Funktionen

WDR	Bis zu 120 dB
Softwarefunktionen	<ul style="list-style-type: none"> ▪ H.264, H.265-Multistreaming ▪ Multicast-Stream über RTSP ▪ Digitale Schwenk-, Neigungs-, Zoomfunktion/vPTZ (bis zu 8-facher Zoom) ▪ Genetec-Protokollintegration ▪ Benutzerdefinierte Belichtungszonen ▪ Schnappschuss-Aufzeichnung (Bilder vor/nach dem Alarm) ▪ Daueraufzeichnung ▪ Ereignisaufzeichnung ▪ Zeitgesteuerte flexible Ereignislogik ▪ Wochenpläne für Aufzeichnungen und Aktionen ▪ Video- und Bildübertragung per FTP und E-Mail ▪ Wiedergabe und QuadView über Webbrowser ▪ Animierte Logos auf dem Bild ▪ Master/Slave-Funktion ▪ Planung der Privatsphärenzone ▪ Remote-Alarmbenachrichtigung (Netzwerkmeldung) ▪ Programmierschnittstelle (HTTP-API) ▪ MOBOTIX MessageSystem
ONVIF-Kompatibilität	Profil G, S, T
Master/Slave-Funktion	Ja

Technische Spezifikationen

MOBOTIX c71

Remote-Alarm-benachrichtigung	E-Mail-, Netzwerknachricht (HTTP/HTTPS), SNMP, MxMessageSystem
DVR-/Speicherverwaltung (nur MxPEG)	Innerhalb der Kamera über microSD-Karte, auf externen USB- und NAS-Systemen, unterschiedliche Streams für Live-Bild und Aufzeichnung, MxFFS mit gepuffertem Archiv, Vor- und Nach-Alarm-Bilder, Speicherüberwachung mit Fehlerberichten

Videoanalyse

Videobewegungserkennung	Ja
MxActivitySensor	Version 1.0, 2.1 und objektbasiertes MxAnalytics AI
MxAnalytics	Heatmap, Personenzählung und objektbasierte Zählung
MOBOTIX-App-Unterstützung	Ja

Videomanagement-Software

Feature	Eigenschaften
MOBOTIX HUB	Ja www.mobotix.com > Support > Download Center > Software Downloads
MxManagementCenter	Ja (MxMC 2.2 und höher) www.mobotix.com > Support > Download Center > Software Downloads
MOBOTIX LIVE App	Ja Verfügbar in Android- und iOS-Appstores.

Abmessungen

HINWEIS! Die Bohrschablone finden Sie im entsprechenden Abschnitt oder auf der MOBOTIX-Website:
www.mobotix.com > Support > Download-Center > Marketing und Dokumentation > Bohrschablonen.

VORSICHT! Bohrschablonen immer in Originalgröße drucken oder kopieren!

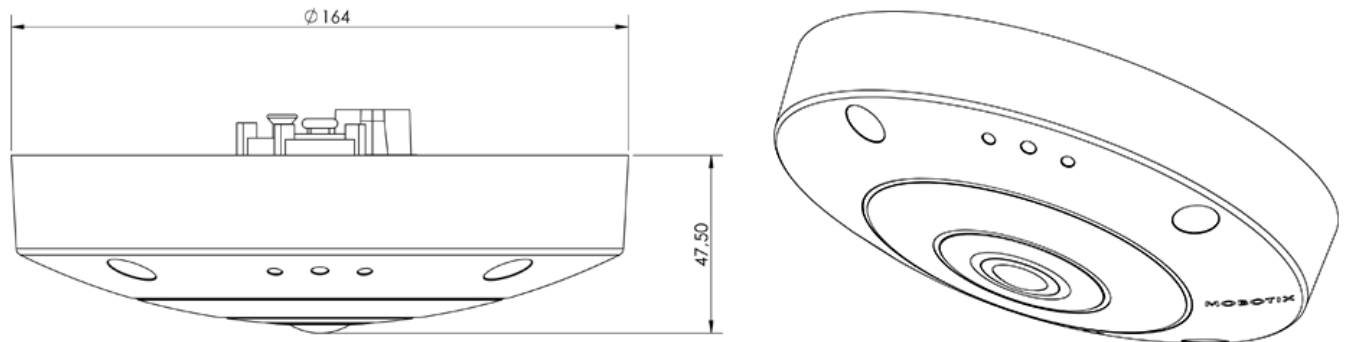


Abb. 1: MOBOTIX c71: Alle Maßangaben in mm

MOBOTIX

BeyondHumanVision

[DE_11.22](#)

MOBOTIX AG • Kaiserstrasse • D-67722 Langmeil • Tel.: +49 6302 9816-103 • sales@mobotix.com • www.mobotix.com

MOBOTIX ist eine Marke der MOBOTIX AG, die in der Europäischen Union, in den USA und in anderen Ländern eingetragen ist. Änderungen vorbehalten. MOBOTIX übernimmt keine Haftung für technische oder redaktionelle Fehler oder Auslassungen in diesem Dokument. All rights reserved. © MOBOTIX AG 2021