

Technical Specifications

MOBOTIX MOVE 5MP Vandal Fixed Dome Analytics Camera

Leistungsstarke Kamera mit 5MP-Auflösung und integrierten Videoanalysefunktionen für die täglichen Sicherheits- und Überwachungsanforderungen. Die Kamera hat einen schnellen und zuverlässigen Autofokus und passt sich für Innen- und Außenaufnahmen an verschiedene Umgebungen an.

- EverClear Beschichtung der Kuppel
- Motorisierter Zoom und Fokus per Fernzugriff
- Motorisiertes Objektiv mit variabler Brennweite 2,7 bis 12 mm, F1.6 bis F2.9 mit One-Push-Autofokus
- Großer Dynamikbereich (Wide Dynamic Range, WDR), max. 130 dB
- MOBOTIX MxMessageSystem-Kommunikationssystem
- Integrierte Videoanalyse
- Integrierte IR-LED, bis zu 40 m Entfernung
- ONVIF-Profil-S/G/T/M-Unterstützung
- Dreifach-Stromversorgung (PoE/12 V DC/24 V AC)
- Erweiterter Temperaturbereich: -55 bis 60 °C mit aktivierter Heizung
- IP66 und IK10
- Schnellverbindungshalterung



Technische Daten

Produktinformationen

Produktname	5MP Vandal Fixed Dome Analytics Camera
-------------	--

Bestellnummer	Mx-VD2A-5-IR-VA
---------------	-----------------

Bildqualität

Bildsensor	5 MP, 1/2,7" Progressive CMOS
------------	-------------------------------

Effektive (verwendete) Pixel	H x V = 2.720 x 1.976 (5 MP)
------------------------------	------------------------------

Pixelgröße	2,0 µm
------------	--------

Bildrate (maximal)	WDR ein:
--------------------	-----------------

H.265/H.264: 2.688 x 1.944 bei 30 fps + 720p bei 30 fps

H.265/H.264: 2.592 x 1.944 bei 30 fps + 1.280 x 720 bei 30 fps

H.265/H.264: 2.688 x 1.512 bei 30 fps + 1.280 x 1.024 bei 30 fps

H.265/H.264: 1.920 x 1.080 bei 30 fps + 1.920 x 1.080 bei 30 fps

MJPEG: 1080p bei 30 fps

WDR aus:

H.265/H.264: 2.688 x 1.944 bei 30 fps + 720p bei 30 fps

H.265/H.264: 2.592 x 1.944 bei 30 fps + 1.280 x 720 bei 30 fps

H.265/H.264: 2.688 x 1.512 bei 30 fps + 1.280 x 1.024 bei 30 fps

H.265/H.264: 1.920 x 1.080 bei 60 fps + 1.280 x 1.024 bei 44 fps

H.265/H.264: 1.920 x 1.080 bei 60 fps + 1.280 x 720 bei 60 fps

Stream 1 (Haupt-Stream) mit Auflösungen unter 1.920 x 1.080 kann 2 Streams bei 60 fps unterstützen.

MJPEG: 1080p bei 60 fps

Beschichtung der Kuppel	Die superhydrophile und selbstreinigende EverClear Nano-Beschichtung reduziert Bildreflexionen und den Reinigungsaufwand der Kamera (die Beschichtungsdauer beträgt je nach Umgebungsbedingungen und Reinigungsbehandlung bis zu drei Jahre).
-------------------------	---

Objektiv

Mindestbeleuchtung	Farbe: 0,04 Lux S/W: 0,002 Lux
Objektiveigenschaften	Motorisiertes Objektiv: Zoom, Fokus, P-IRIS Brennweite: 2,7 bis 12 mm Blende: F1.6 bis F2.9 Horizontales Sichtfeld: 96,76° (Weitwinkel), 34,13° (Tele) Vertikales Sichtfeld: 52,21° (Weitwinkel), 19,24° (Tele)
Objektivmechanik	3-Achsen-Justierung

Kamera

Tag/Nacht	Automatisch mechanisch umschaltbarer IR-Sperrfilter
Verschlusszeit	Manueller Modus: WDR: bis zu 1/67.500 s Linear: bis zu 1/67.500 s. Automatischer Modus: Bis zu 1/10000 s
WDR	Unterstützung durch WDR- und HDR-Engine für Mehrfachbelichtungen bis zu 130 dB
Zoom	Optisch: 4,4-fach, digital: 10-fach
Bildeinstellungen	Farbe, Helligkeit, Schärfe, Kontrast, Weißabgleich, Belichtungssteuerung 2DNR, 3DNR, NR durch Bewegungsmaskierung, Textüberlagerung
Korridormodus	90°, 180°, 270°-Drehung

Video-Codec

Komprimierung/Codierung	H.265/H.264/MJPEG
Streaming	Bis zu 4 individuell konfigurierbare Streams in H.264/H.265/MJPEG Konfigurierbare Auflösung/Bildrate/Bandbreite LBR/VBR/CBR in H.265/H.264

Technical Specifications

MOBOTIX 5MP Vandal Fixed Dome Analytics Camera

Audio-Codec

Komprimierung/Codierung	G.711/G.726/AAC/LPCM
Streaming	2-Wege, bidirektional
Audio-Eingang	Line In: Max. 6,2 Vss Signaleingang, Eingangsimpedanz: 33 k Ω
Audioausgang	Line Out: 1 Veff Signalausgang, Ausgangswiderstand: 200 Ω

Netzwerk

Schnittstelle	10/100 MBit/s Ethernet
Sicherheit	Benutzerauthentifizierung/HTTPS/IP-Filter/IEEE 802.1x
Unterstützte Protokolle	iARP, PPPoE, IPv4/v6, ICMP, IGMP, QoS, TCP, UDP, DHCP, UPnP, SNMP, SMTP, RTP, RTSP, HTTP, HTTPS, FTP, NTP, DDNS, SMBv2
ONVIF-Konformität	Unterstützt Profile S/G/T/M
Unterstützte Browser	Microsoft Internet Explorer 10 oder höher, Google Chrome, Mozilla Firefox, Apple Safari; Für beste Leistung und H.265-Unterstützung wird Microsoft Internet Explorer mit ActiveX empfohlen

Systemintegration

Einfache Videoanalysen	<ul style="list-style-type: none">▪ Bewegungserkennung▪ Manipulation▪ Audio-Rauscherkennung (externes Mikrofon erforderlich)
Erweiterte Videoanalysen (eingebettet)	<ul style="list-style-type: none">▪ Zurückgelassene Objekte▪ Eindringung (Objektklassifizierung)▪ Sabotage▪ Falsche Richtung▪ Herumlungern (Objektklassifizierung)▪ Objektanzahl (Objektklassifizierung)▪ Objektentfernung▪ Angehaltenes Fahrzeug (Objektklassifizierung)

Zwei Analysefunktionen können gleichzeitig aktiviert werden.

DNN-basierte Videoanalyse (Deep Neural Network)	<ul style="list-style-type: none"> ▪ Gesichtserkennung (inkl. Geschlecht und Alterseinschätzung) ▪ Kennzeichenerkennung; unterstützte Länder: Armenien, Aserbaidshon, Belarus, Belgien, Bosnien und Herzegowina, Bulgarien, Dänemark, Deutschland, Estland, Finnland, Frankreich, Georgien, Griechenland, Irland, Israel, Italien, Japan, Kasachstan, Kirgisien, Kroatien, Lettland, Litauen, Luxemburg, Moldawien, Monaco, Montenegro, Niederlande, Nordmazedonien, Norwegen, Österreich, Polen, Portugal, Rumänien, Russland, Schweden, Schweiz, Serbien, Slowakei, Spanien, Taiwan, Türkei, Tschechische Republik, Ukraine, Ungarn, Usbekistan, Vereinigtes Königreich, Vietnam, Zypern
Ereignisauslöser	<ul style="list-style-type: none"> ▪ Externer Eingang ▪ Analyse ▪ Erkennung von Netzwerkfehlern ▪ Periodisches Ereignis ▪ Manueller Auslöser
Ereignisaktionen	<ul style="list-style-type: none"> ▪ Aktivierung des externen Ausgangs ▪ Video- und Audioaufzeichnung auf Edge-Speicher ▪ Datei-Upload: FTP, Netzwerkfreigabe und E-Mail ▪ Benachrichtigung: HTTP, FTP, E-Mail

Allgemein

Gehäuse	aus Metall
Anpassung des Kameramoduls	3-Achsen-Gimbal (Schwenken/Neigen/Drehen)
Gerätefarbe	Metallgehäuse: RAL 9003 Logofarbe: Pantone 286C und Pantone Grey 6 Cu

Technical Specifications

MOBOTIX 5MP Vandal Fixed Dome Analytics Camera

Stromversorgung	PoE+ IEEE 802.3at, Klasse 4, max. 23,11 W 24 V AC, max. 24,20 W (39,60 VA) PoE IEEE802.3af, Klasse 0, max. 7,5 W PoE IEEE802.3af, Klasse 0, max. 12,95 W 12 V DC, max. 12,95 W 24 V AC, max. 13,97 W (25,19 VA) Umschalten der Stromquelle ohne Ausfallzeit PoE IEEE802.3af, Klasse 0, max. 12,95 W 12 V DC, max. 15,59 W 24 V AC, max. 14 W (25,08 VA) Umschalten der Stromquelle ohne Ausfallzeit PoE IEEE802.3af, Klasse 0, max. 11,67 Watt 12 V DC, max. 12,14 W 24 V AC, max. 11,99 W (20,02 VA) Umschalten der Stromquelle ohne Ausfallzeit PoE IEEE802.3af, Klasse 0, max. 12,95 Watt 12 V DC, max. 11,16 W
-----------------	--

Anschlüsse	RJ45, 2 Alarmeingänge, 1 Alarmausgang, 12-V-DC-Klemmleiste, 24-V-AC-Klemmleiste, 3,5-mm-Buchse für Audioeingang, 3,5-mm-Buchse für Audioausgang, CVBS-Anschluss COAX (75 Ohm) (CVBS-Ausgang mit max. zwei aktivierten Streams, erfordert optionales 2-Pin-zu-COAX-Adapterkabel)
------------	--

IR-Beleuchtung	Bis zu 40 m Entfernung, je nach Umgebungsreflexion
----------------	--

Videospeicher	Unterstützung für microSD/microSDHC/microSDXC-Karte, Unterstützung für Aufnahme auf NAS, MOBOTIX MOVE NVR
---------------	--

Umweltschutzklasse	IP66/IK10
--------------------	-----------

Betriebstemperatur	-55 bis 60 °C mit aktivierter Heizung
--------------------	---------------------------------------

Kaltstarttemperatur	-30 °C/-22 °F
---------------------	---------------

Relative Luftfeuchtigkeit	10–90 % nicht-kondensierend
---------------------------	-----------------------------

Lagerungsbedingungen	-20 bis 70 °C
----------------------	---------------

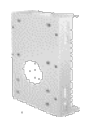

MOBOTIX 5MP Vandal Fixed Dome Analytics Camera

Genehmigungen	EMC: CE/FCC Sicherheit: LVD Umweltschutz: IP66, IK10
---------------	--

Abmessungen	ø 133,8 x 117,4 mm
-------------	--------------------

Gewicht	760 g
---------	-------

Zubehör

Bild	Bestellnummer	Beschreibung
	Mx-M-VD-W	Wandhalterungsset (2 Teile) für MOBOTIX MOVE Vandal Dome-Kameras
	Mx-M-VD-P	Masthalterung (Anschlusshalterung) für MOBOTIX MOVE Vandal Dome-Kameras
	Mx-M-VD-C	Eckenhalterung für MOBOTIX MOVE Vandal Dome-Kameras
	Mx-M-VD-IC	Bündige Deckenhalterung für MOBOTIX MOVE Vandal Dome-Kameras
	Mx-M-VD-DCT	Durchsichtige Ersatzkuppel für MOBOTIX MOVE Vandal Dome-Kameras
	Mx-M-VD-DCS	Getönte Ersatzkuppel (Rauchglas) für MOBOTIX MOVE Vandal Dome-Kameras
	Mx-NPA-UPOE1A-60W	UPoE Network Power Injector 60 W

Abmessungen

HINWEIS! Die Bohrschablone finden Sie im entsprechenden Abschnitt oder auf der MOBOTIX-Website:
www.mobotix.com > Support > Download-Center > Marketing und Dokumentation > Bohrschablonen.

VORSICHT! Bohrschablonen immer in Originalgröße drucken oder kopieren!

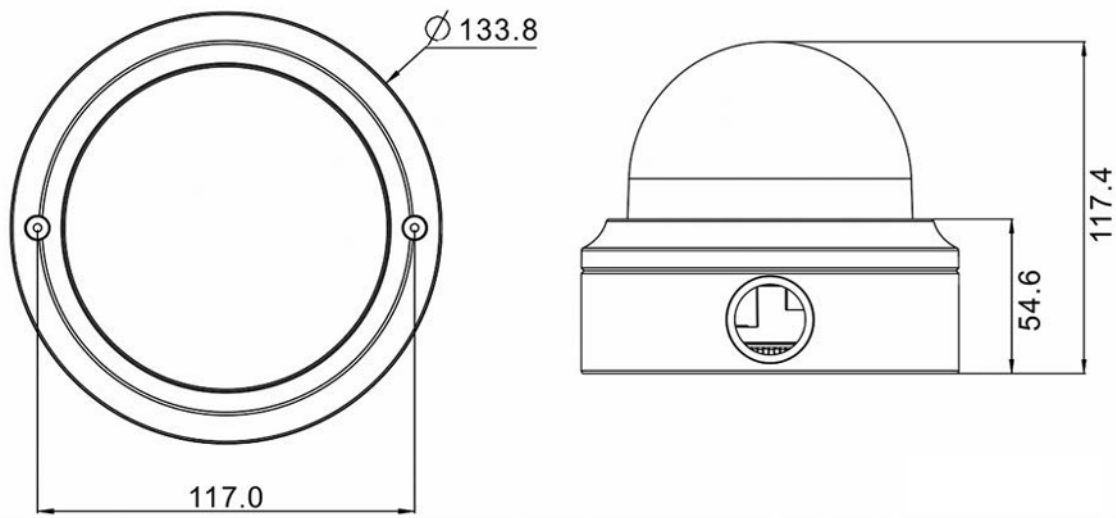


Abb. 1: 5MP Vandal Fixed Dome Analytics Camera: Alle Maßangaben in mm

MOBOTIX

BeyondHumanVision

[DE_12/21](#)

MOBOTIX AG • Kaiserstrasse • D-67722 Langmeil • Tel.: +49 6302 9816-103 • sales@mobotix.com • www.mobotix.com

MOBOTIX ist eine Marke der MOBOTIX AG, die in der Europäischen Union, in den USA und in anderen Ländern eingetragen ist. Änderungen vorbehalten. MOBOTIX übernimmt keine Haftung für technische oder redaktionelle Fehler oder Auslassungen in diesem Dokument. All rights reserved. © MOBOTIX AG 2020