

Schnellinstallation

MOBOTIX 5MP Indoor Micro Dome Camera

Mx-MD1A-5-IR

© 2023 MOBOTIX AG

HINWEIS!

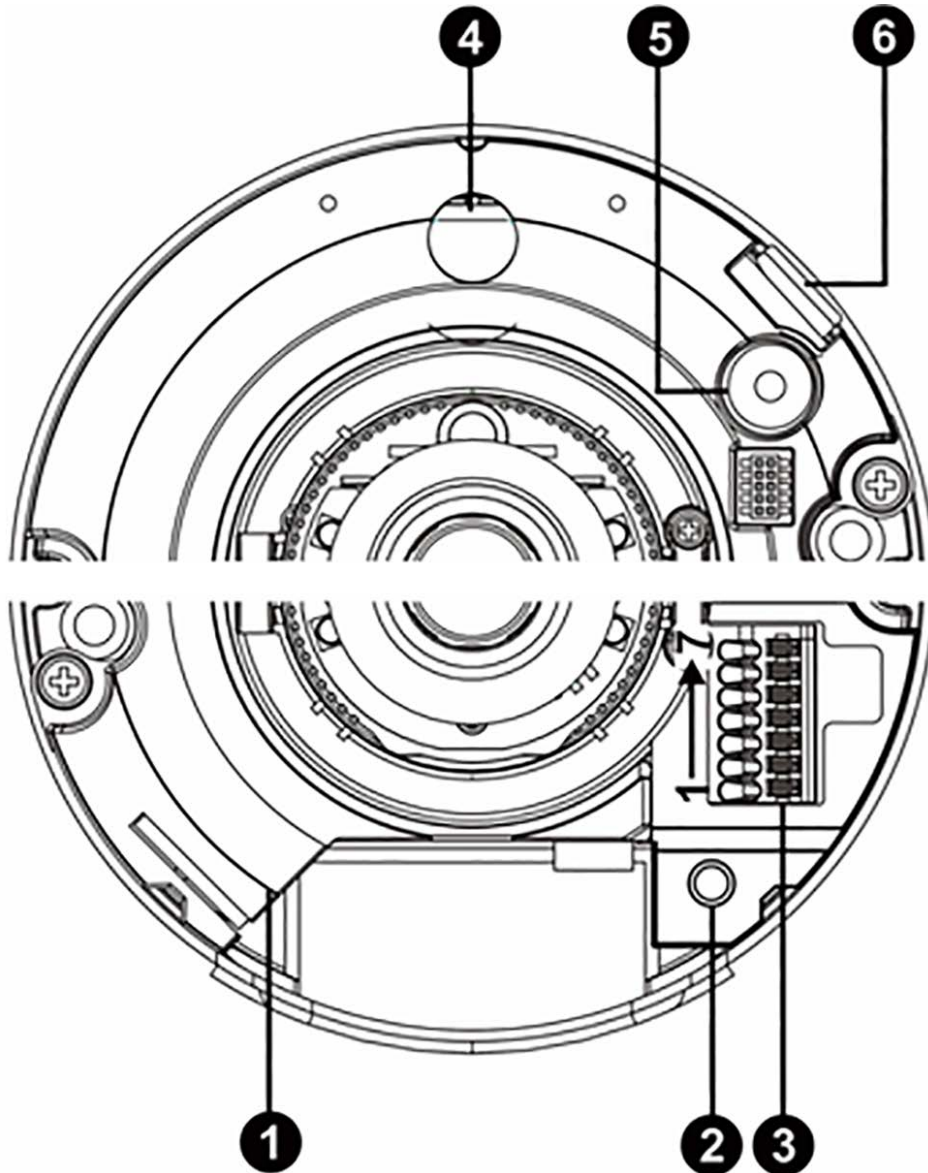
Diese Anleitung gilt nur für **Installation und Anschluss** des Produkts 5MP Indoor Micro Dome Camera. Weitere Informationen zur Kamera finden Sie in den weiteren Dokumenten (siehe [Weitere Informationen](#);, p. 8).

Wichtige Installationshinweise

- Diese Kamera muss von qualifiziertem Personal installiert werden, und die Installation muss allen örtlichen Vorschriften entsprechen.
- Die Verwendung dieses Produkts in explosionsgefährdeten Bereichen ist nicht zulässig.
- Sehen Sie nicht direkt in die Infrarot-LEDs, die am Produkt aktiv sein können.
- Verwenden Sie dieses Produkt keinesfalls in staubigen Umgebungen.
- Schützen Sie dieses Produkt vor Feuchtigkeit und vor Eindringen von Wasser.
- Installieren Sie dieses Produkt gemäß der vorliegenden Dokumentation. Fehlerhafte Montage kann Schäden am Produkt verursachen!
- Ersetzen Sie keinesfalls die Batterien der Kamera. Die Batterien können explodieren, wenn ein unzulässiger Batterietyp verwendet wird.
- Dieses Gerät darf nicht für Kinder zugänglich sein.
- Externe Netzteile müssen den LPS-Anforderungen (Limited Power Source, begrenzte Stromquelle) entsprechen und die gleichen Leistungsdaten wie die Kamera aufweisen.
- Das Anschlusskabel für das Netzteil darf nur an eine Steckdose mit Erdkontakt angeschlossen werden.
- Um die Anforderungen der EN 50130-4 (Stromversorgung von Alarmsystemen für unterbrechungsfreien Betrieb) zu erfüllen, wird dringend empfohlen, die Spannungsversorgung dieses Produkts mit einer unterbrechungsfreien Stromversorgung (USV) abzusichern.

HINWEIS! Beachten Sie die [MOBOTIXMOVE Installationshinweise](#), um das volle Potenzial der Kamerafunktionen auszuschöpfen.

Anschlüsse der Kamera



Nr.	Anschluss	Pin	Definition	Bemerkungen
1	RJ-45	-	Für Netzwerk- und PoE-Verbindungen	
2	Reset-Taster	-	Drücken Sie die Reset-Taste mit einem geeigneten Werkzeug für mindestens 20 Sekunden, um die Werkseinstellungen wiederherzustellen.	

Nr.	Anschluss	Pin	Definition	Bemerkungen
3	Audio-E/A	7	Audioeingang (Line In)	Zwei-Wege-Audioübertragung
		6	Audioausgang (Line Out)	
		5	GND	
4	Integrierter Lautsprecher	–	Audio Out	
5	Integriertes Mikrofon	–	Audio In	
6	microSD-Kartensteckplatz	–	Setzen Sie die microSD-Karte in den Kartensteckplatz ein, um Videos und Schnappschüsse zu speichern. Entfernen Sie die microSD-Karte nicht, wenn die Kamera eingeschaltet ist.	

HINWEIS! Um eine Verschlechterung der Audioqualität zu vermeiden, sollten Sie das eingebaute Mikrofon und ein externes Audioeingabegerät (über Line In) **nicht** gleichzeitig anschließen. Dies gilt auch für Audioausgabegeräte.

microSD-Kartensteckplatz/Zurücksetztaste

VORSICHT! Schalten Sie die Kamera immer aus, bevor Sie die folgenden Schritte durchführen!

microSD-Kartensteckplatz

Setzen Sie die microSD-Karte in den Kartensteckplatz ein, um Videos und Schnappschüsse zu speichern.

HINWEIS!

- Es wird nicht empfohlen, mit der microSD-Karte rund um die Uhr Aufzeichnungen aufzunehmen, da sie sich möglicherweise nicht zum langfristigen ununterbrochenen Lesen/Schreiben von Daten eignet. Informationen zur Zuverlässigkeit und Lebensdauer der microSD-Karte sind beim Hersteller zu erfragen.
- Denken Sie daran, eine neue microSD-Karte zu formatieren, wie in [SD-Karte formatieren](#) unten gezeigt.

Zurücksetztaste

Halten Sie die Zurücksetztaste mindestens 20 Sekunden lang mit einem geeigneten Werkzeug gedrückt, um das System wiederherzustellen.

Verkabelung der Kamera

Stromanschluss

Schließen Sie das Ethernet-Kabel an den RJ-45-Anschluss der Kamera und das andere Ende an einen geeigneten PSE- (Power Sourcing Equipment) oder PoE-Switch (Power over Ethernet) an.

HINWEIS! Wenn PoE zum Einsatz kommt, muss PSE im Netzwerk verwendet werden.

Anschluss per Ethernet-Kabel

Schließen Sie das eine Ende des Ethernet-Kabels an den RJ-45-Anschluss der Kamera und das andere an den Netzwerk-Switch bzw. den PC an.

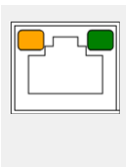
Anschluss per Ethernet-Kabel

Schließen Sie das eine Ende des Ethernet-Kabels an den RJ-45-Anschluss der Kamera und das andere an den Netzwerk-Switch bzw. den PC an.

HINWEIS!

- Die Länge des Ethernet-Kabels sollte 100 m nicht überschreiten.
- Überprüfen Sie den Status der Verbindungsanzeige und der Aktivitätsanzeige-LEDs des Switches. Wenn die LED nicht leuchten, müssen Sie die LAN-Verbindung überprüfen.
- In einigen Fällen kann ein Ethernet-Crossover-Kabel erforderlich sein, wenn Sie die Kamera direkt an den PC anschließen.

Ethernet-Anschluss-LEDs



- Wenn die **Verbindungs**-LED grün leuchtet, haben Sie eine gute Netzwerkverbindung.
- Wenn die **Aktivitäts**-LED orange blinkt, weist dies auf Aktivitäten im Netzwerk hin.

HINWEIS! Das ITE darf nur an PoE-Netzwerke angeschlossen werden, und es darf nicht außerhalb des Netzwerks geroutet werden.

Zugriff auf die Kamera

Der 5MP Indoor Micro Dome Camera unterstützt alle aktuellen Browser ohne zusätzliche Plug-ins oder Add-ons (z. B. für H.264/H.265/MJPEG).

Anmeldung bei der Kamera

Die standardmäßige IP-Adresse der Kamera lautet: 10.x.x.x. Standardmäßig startet die Kamera als DHCP-Client und versucht automatisch, eine IP-Adresse von einem DHCP-Server abzurufen.

1. Geben Sie die IP-Adresse der Kamera in der URL-Leiste des Webbrowsers ein und drücken Sie die Eingabetaste.
2. Geben Sie den Standard-Benutzernamen (**admin**) und das Standardkennwort (**meinsm**).

HINWEIS! Bei Benutzernamen und Kennwörtern wird zwischen Groß- und Kleinschreibung unterschieden.

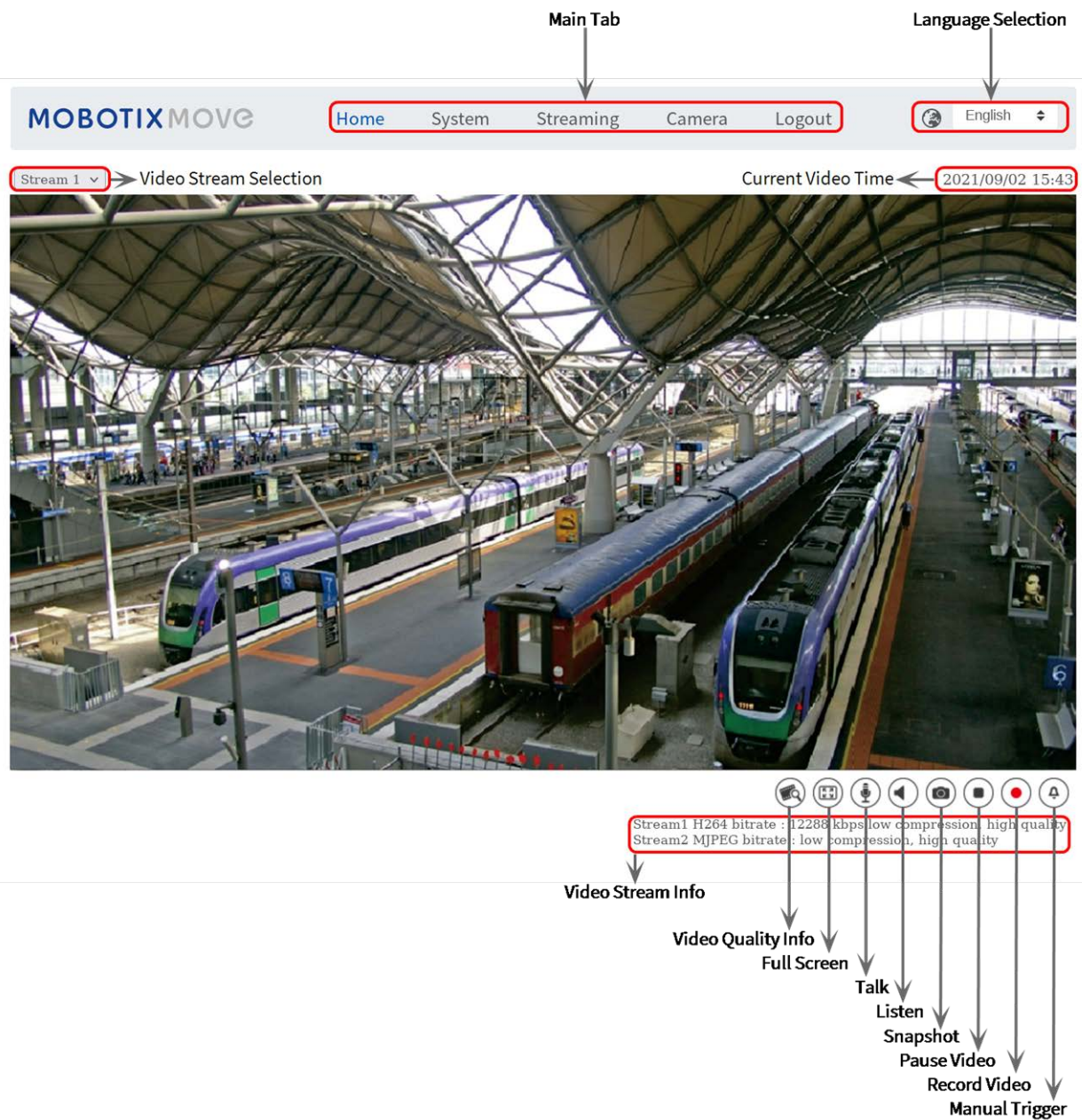
3. Sie werden aufgefordert, ein neues Administratorkennwort festzulegen.

HINWEIS! Das Kennwort kann zwischen 6 und 16 Zeichen enthalten (mindestens eine Ziffer, keine Sonderzeichen zulässig).

4. Nachdem Sie ein neues Kennwort festgelegt haben, werden Sie aufgefordert, sich erneut anzumelden. Denken Sie daran, hierbei das neue Kennwort zu verwenden.

Browserbasierter Viewer

Die Hauptseite der Benutzeroberfläche Ihrer IP-Kamera wird in der folgenden Abbildung dargestellt. Die Funktionsschaltflächen hängen vom jeweiligen Kameramodell ab.



SD-Karte formatieren

Nach dem Einsetzen einer neuen oder dem Austausch einer gebrauchten SD-Karte muss die Karte formatiert werden, bevor die Kamera sie zum Aufzeichnen von Videostreams verwenden kann.

1. Schließen Sie die Kamera an.
2. Öffnen Sie **System > Speicherverwaltung > SD-Karte**.

3. Klicken Sie im Abschnitt **Geräteeinstellung** auf **Formatieren**, um den Formatierungsvorgang zu starten.

Sobald die Formatierung abgeschlossen ist, kann die Kamera die SD-Karte für die Aufnahme verwenden.

Kamerawartung

Es wird empfohlen, die folgenden Wartungsarbeiten in regelmäßigen Abständen durchzuführen, um die 5MP Indoor Micro Dome Camera in einem guten Betriebszustand zu halten:

- Reinigen Sie die Kuppel mit klarem Wasser und einem weichen Tuch.

VORSICHT! Verwenden Sie weder Reinigungsmittel noch Alkohol, um Schäden an der Beschichtung zu vermeiden!

- Überprüfen Sie die Befestigung, und stellen Sie sicher, dass alle Schrauben richtig angezogen sind, um ein Herunterfallen der Kamera zu verhindern.
- Legen Sie beim Öffnen der Kamera ein Silka-Gel-Trockenpack ein, um die Ansammlung von Kondenswasser auf der Innenseite der Kuppel zu verhindern.

Weitere Informationen:

[Handbücher und Schnellinstallationen](#)



[Technische Daten](#)



[MOBOTIX MOVE Installationshinweise](#)



MOBOTIX

BeyondHumanVision

DE_07.23

MOBOTIX AG • Kaiserstrasse • D-67722 Langmeil • Tel.: +49 6302 9816-103 • sales@mobotix.com • www.mobotix.com

MOBOTIX ist eine Marke der MOBOTIX AG, die in der Europäischen Union, in den USA und in anderen Ländern eingetragen ist. Änderungen vorbehalten. MOBOTIX übernimmt keine Haftung für technische oder redaktionelle Fehler oder Auslassungen in diesem Dokument. All rights reserved. © MOBOTIX AG 2020