



# Technische Daten

## MOBOTIX Keyboard

### Flexibel. Modular. Einzigartig.

Universelles USB-Bedienfeld für den Betrieb von MOBOTIX-VMS-Systemen (MOBOTIXMxMC und MOBOTIX HUB) sowie VMS von Drittanbietern. Zur Steuerung von MOBOTIX Speeddome- und Schwenk-/Neigeegeräten. Integrierter 3-Achsen-Joystick. Integrierter Jog/Shuttle. 38 frei definierbare Bedientasten mit Hintergrundbeleuchtung. Integrierter Alarmton.

- USB-Tastatur zur Verwaltung von CCTV-Anwendungen mit Joystick und Jog/Shuttle
- Funktionen, die von der kontrollierten Anwendung bestimmt werden
- Anpassbare Funktionen
- Personalisierbare und druckbare Tastaturschablonen
- Geeignet für Links- und Rechtshänder
- HID-Controller-Emulation für den Einsatz mit dem wichtigsten VMS

# Technische Daten

<b>Typ</b>	<b>Mx-A-KBD1A-PTZ-JOG</b>
Allgemeine Funktionen	Beleuchtete Gummitaste Alarmton
Betriebssystem:	Windows®-kompatibel, Linux®-kompatibel
Abmessungen	379 x 89 x 224 mm
Gewicht	1,4 kg
Stromversorgung	Stromversorgung über USB Leistungsaufnahme: 350 mA max.
Serielle Kommunikation	<ul style="list-style-type: none"><li>▪ USB 2.0</li><li>▪ Dediziertes Virtual Com Port-Protokoll</li><li>▪ Joystick-HID, Emulation mit 4-Achsen und 40 Tasten</li></ul>
Umgebung	Nur für den Innenbereich
Betriebstemperatur	von 0 °C bis +45 °C
Zertifikate	EN60950-1, EN62368-1, EN50130-4, EN55022 (KLASSE B), EN61000-6-3, FCC Teil 15 (Klasse B), cULus-gelistet, EAC, KCN
Zubehör	Vorgefertigte Schablone zum Bedrucken von kundenspezifischen Masken und transparente Kunststoff-Schutzschicht

---

# MOBOTIX Keyboard – Abmessungen

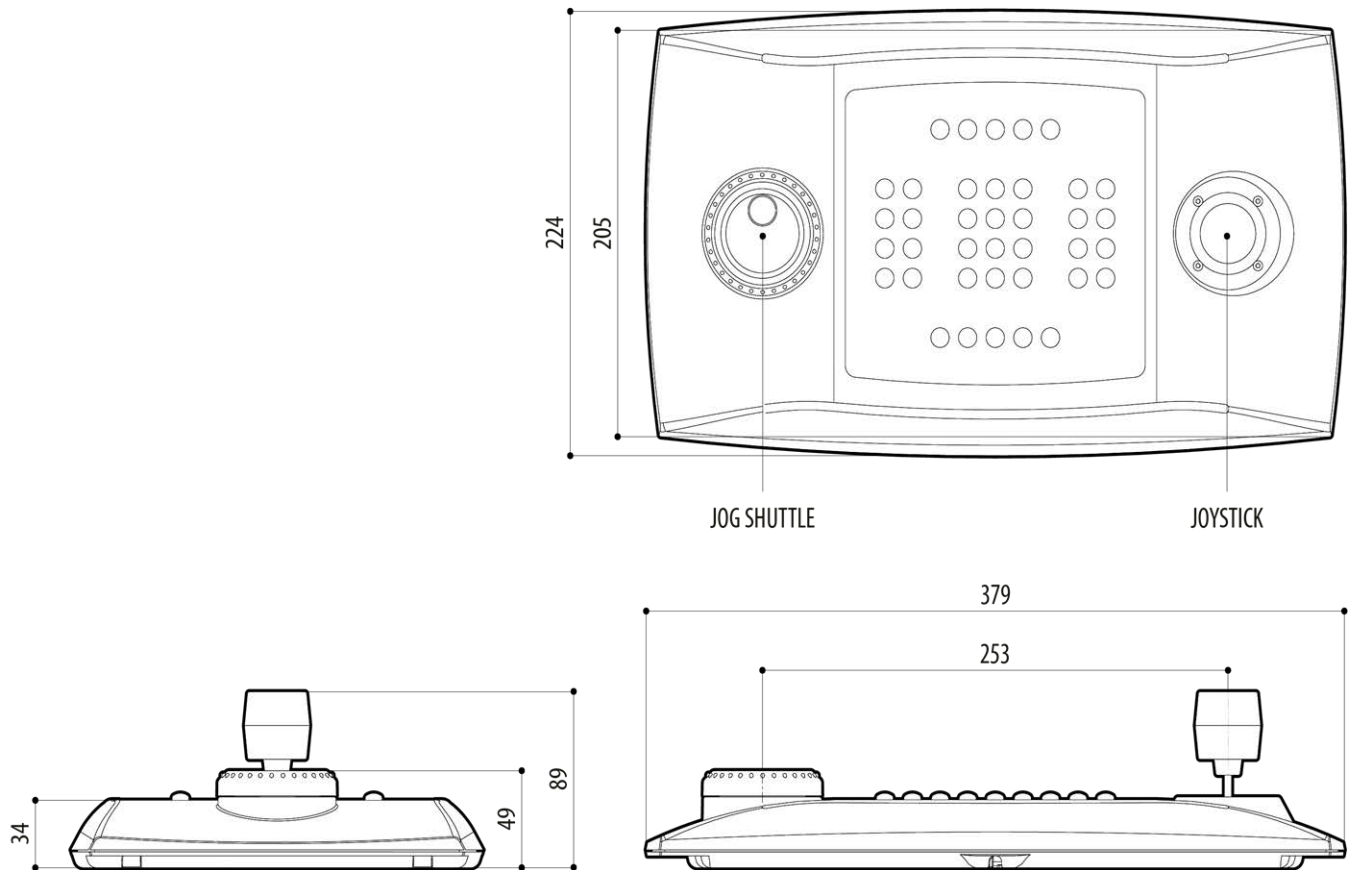


Abb. 1: MOBOTIX Keyboard: Alle Maßangaben in mm