

**STOI\_M01**

08.12.2021

**Drucktaster**

**Allgemeine Daten**

Typenbezeichnung	STOI_M01
Beschreibung	Konfektionierte Kurzhubtaste mit M12-Stecker
Approbationen	CE, cURus, ENEC10, VDE, UKCA
Schalterart	1Ö + 1S
Schutzart	IP65 / IP67 (von hinten IP65)
Betätigungsweg	2,3 mm
Ausführung / Anschlüsse	M12 4-pol. mit PUR-Kabel, A-kodiert; Länge 25 cm; Litzen 4 x 0,34 mm <sup>2</sup> (AWG22)
Kontaktwerkstoff	AgNi
Lagertemperatur max.	-40°C ... 80°C
Betriebstemperatur max.	-25°C ... 70°C
Mech. Lebensdauer	1 Mio. Schaltspiele
El. Lebensdauer (Nennlast)	1 Mio. Schaltspiele DC13: max. 100.000
Durchgangswiderstand NO	< 100 mOhm (25cm-Kabel, AgNi-Kontaktgeber, neu)
Durchgangswiderstand NC	< 100 mOhm (25cm-Kabel, AgNi-Kontaktgeber, neu)
Prellzeit NO	< 10 ms
Prellzeit NC	< 10 ms
Öffnerkontakt zwangsöffnend	gemäß EN60947-5-1, Anh. K

**Elektrische Daten nach IEC/EN 60947-5-1 (VDE 0660 Teil 200)**

	Wechselstrom	Gleichstrom
Gebrauchskategorie	AC15 B300	DC13 Q300
Bemessungsisolationsspannung U <sub>i</sub>	250 V	250 V
Bemessungsbetriebsspannung U <sub>e</sub>	240 V / 120 V	250 V / 125 V
Bemessungsbetriebsstrom I <sub>e</sub>	1,5 A / 3 A	0,27 A / 0,55 A
Schalvermögen	-	-
Therm. Dauerstrom	4 A	-

**Zusätzliche Angaben**


Einbauöffnung	22,3 mm
Drehmoment (Montagemutter)	1,5 ... 1,9 Nm
Drehmoment (M12-Stecker)	max. 0,4 Nm
Einbaulage	beliebig
Normen	EN 60947-5-1, EN 61058-1
Werkstoffgruppe	I
Überspannungskategorie	II
Verschmutzungsgrad	2

## Hinweis

Ö=Öffner; S=Schließer

Belätiger:

- aus Shortron-Programm
- Frontrahmen silberfarben
- von hinten vergossen

Weitere Angaben zur IEC/EN 60947-5-1:

AC15: 35 V~ / 4 A

DC13: 35 V DC / 2 A

Anschluss-Kabel:

- PUR-Kabel mit M12-Stecker gerade, schwarz
- integrierte Zugentlastung
- Kabeldurchmesser: 4,7 mm  $\varnothing$
- Länge: 25 $\pm$ 3cm
- Biegeradius bewegt: 10 x Kabel-Durchmesser
- Biegeradius fest verlegt: 5 x Kabel-Durchmesser

Pinbelegung:

Pin 1 Pin 2 Pin 3 Pin 4

COM NC n.c. NO

Achtung:

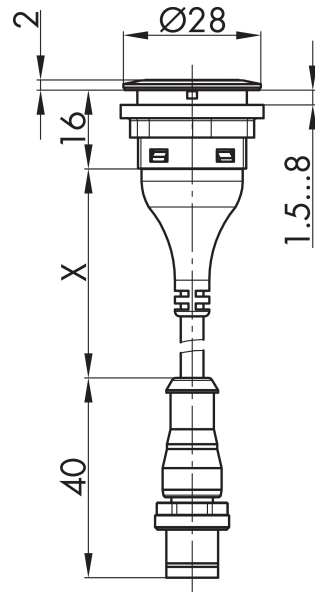
Der gemeinsame Wechselkontakt (COM-Pin1) darf mit max. 4A belastet werden

## Angaben nach UL508

Ratings

24VDC 2A General Purpose





PIN 1/PIN 2  
PIN 1/PIN 4  
PIN 3 n.c.

