

SWBOI_M01

13.12.2021

Wahltaster rastend

Allgemeine Daten

Typenbezeichnung	SWBOI_M01
Beschreibung	Konfektionierte Wahltaete, 3-Stellungen, rastend, mit M12-Stecker
Approbationen	CE, cURus, ENEC10, VDE, UKCA
Schalterart	1Ö + 1S
Schutzart	IP65 (von vorne und hinten)
Ausführung / Anschlüsse	M12 4-pol. mit PUR-Kabel, A-kodiert; Länge 25 cm; Litzen 4 x 0,34 mm ² (AWG22)
Kontaktwerkstoff	AgNi
Lagertemperatur max.	-40°C ... 80°C
Betriebstemperatur max.	-25°C ... 70°C
Mech. Lebensdauer	1 Mio. Schaltspiele
El. Lebensdauer (Nennlast)	1 Mio. Schaltspiele DC13: max. 100.000
Durchgangswiderstand NO	< 100 mOhm (25cm-Kabel, AgNi-Kontaktgeber, neu)
Durchgangswiderstand NC	< 100 mOhm (25cm-Kabel, AgNi-Kontaktgeber, neu)
Prellzeit NO	< 10 ms
Prellzeit NC	< 10 ms
Öffnerkontakt zwangsöffnend	gemäß EN60947-5-1, Anh. K

Elektrische Daten nach IEC/EN 60947-5-1 (VDE 0660 Teil 200)

	Wechselstrom	Gleichstrom
Gebrauchskategorie	AC15 B300	DC13 Q300
Bemessungsisolationsspannung U _i	250 V	250 V
Bemessungsbetriebsspannung U _e	240 V / 120 V	250 V / 125 V
Bemessungsbetriebsstrom I _e	1,5 A / 3 A	0,27 A / 0,55 A
Schalvermögen	-	-
Therm. Dauerstrom	4 A	-

Zusätzliche Angaben

Einbauöffnung	22,3 mm
---------------	---------



Drehmoment (Montagemutter)	1,5 ... 1,9 Nm
Drehmoment (M12-Stecker)	max. 0,4 Nm
Einbaulage	beliebig
Normen	EN 60947-5-1, EN 61058-1
Werkstoffgruppe	I
Überspannungskategorie	II
Verschmutzungsgrad	2

Hinweis

Ö=Öffner; S=Schließer

- Wahltaсте, 3-Stellungen, rastend

Betätiger:

- aus Shortron-Programm
- Frontrahmen silberfarben
- von hinten vergossen

Weitere Angaben zur IEC/EN 60947-5-1:

AC15: 35 V~ / 4 A

DC13: 35 V DC / 2 A

Anschluss-Kabel:

- PUR-Kabel mit M12-Stecker gerade, schwarz
- integrierte Zugentlastung
- Kabeldurchmesser: 4,7 mm ø
- Länge: 25±3cm
- Biegeradius bewegt: 10 x Kabel-Durchmesser
- Biegeradius fest verlegt: 5 x Kabel-Durchmesser

Pinbelegung:

Pin 1 Pin 2 Pin 3 Pin 4

COM NC n.c. NO

Achtung:

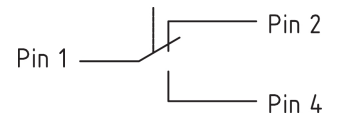
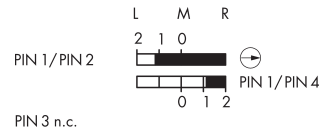
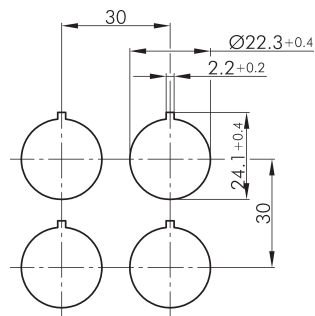
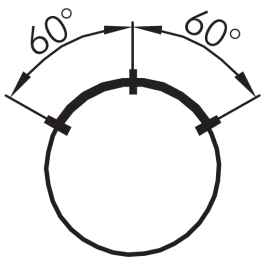
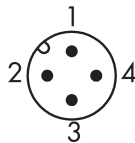
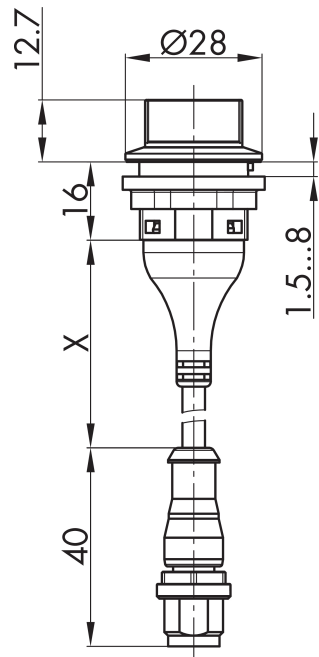
Der gemeinsame Wechselkontakt (COM-Pin1) darf mit max. 4A belastet werden

Angaben nach UL508

Ratings

24VDC 2A General Purpose





- Legende:
I= Schaltstellung >= Federrückzug
- Legend:
I= Switching position >= Spring return
- Légende:
I= Position de contact >= Rappel par ressort

