

STLO_M05

08.12.2021

Leuchtdrucktaster Öffner

Allgemeine Daten

Typenbezeichnung	STLO_M05
Beschreibung	Konfektionierte Kurzhubtaste, beleuchtbar, mit M12-Stecker
Approbationen	CE, cURus, ENEC10, VDE, UKCA
Schalterart	1 Ö
Schutzart	IP65 / IP67 (von hinten IP65)
Betätigungsweg	2,3 mm
Ausführung / Anschlüsse	M12 4-pol. mit PUR-Kabel, A-kodiert; Länge 25 cm; Litzen 4 x 0,34 mm ² (AWG22)
Kontaktwerkstoff	AgNi
Lagertemperatur max.	-40°C ... 80°C
Betriebstemperatur max.	-25°C ... 70°C
Mech. Lebensdauer	1 Mio. Schaltspiele
El. Lebensdauer (Nennlast)	1 Mio. Schaltspiele DC13: max. 100.000
Durchgangswiderstand NC	< 100 mOhm (25cm-Kabel, AgNi-Kontaktgeber, neu)
Prellzeit NC	< 10 ms
Öffnerkontakt zwangsöffnend	gemäß EN60947-5-1, Anh. K

Elektrische Daten nach IEC/EN 60947-5-1 (VDE 0660 Teil 200)

	Wechselstrom	Gleichstrom
Gebrauchskategorie	AC15	DC13
Bemessungsisolationsspannung U_i	250 V	250 V
Bemessungsbetriebsspannung U_e	35 V	35 V
Bemessungsbetriebsstrom I_e	4 A	2 A
Schalvermögen	-	-
Therm. Dauerstrom	4 A	-

Technische Daten Lampe

Lampenfassung	keine, weiße 3 mm LED integriert
Lampenspannung max.	30 V AC/DC



Lampenleistung max. 14 mA (bei 24 V DC)

Zusätzliche Angaben

Einbauöffnung	22,3 mm
Drehmoment (Montagemutter)	1,5 ... 1,9 Nm
Drehmoment (M12-Stecker)	max. 0,4 Nm
Einbaulage	beliebig
Normen	EN 60947-5-1, EN 61058-1
Werkstoffgruppe	I
Überspannungskategorie	II
Verschmutzungsgrad	2

Hinweis

Ö=Öffner

- Taster (beleuchtbar)

Betätiger:

- aus Shortron-Programm
- Frontrahmen silberfarben
- von hinten vergossen

Anschluss-Kabel:

- PUR-Kabel mit M12-Stecker gerade, schwarz
- integrierte Zugentlastung
- Kabeldurchmesser: 4,7 mm ø
- Länge: 25±3cm
- Biegeradius bewegt: 10 x Kabel-Durchmesser
- Biegeradius fest verlegt: 5 x Kabel-Durchmesser

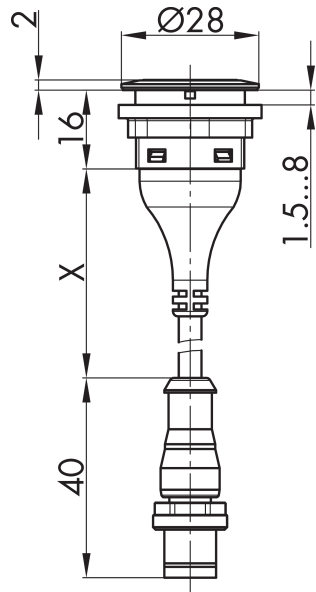
Pinbelegung:

Pin1 Pin2 Pin3 Pin4
NC (1) NC (1) LED - LED +

Angaben nach UL508

Ratings	24VDC 2A General Purpose
Lamp rating	30 Vac/dc, 14 mA max





PIN 1/PIN 2

