

Produktbeschreibung: zum Einbau von Geräten in gedämmte Fassaden ab 80 mm Dämmschichtdicke
 geeignet für gängige Dämmstoffe (Styropor, Mineralwolle)
 Einbau auch in fertig gedämmte Fassaden
 Anschlussdosen mit abgedichteten Membraneinlässen
 Lieferumfang: Schraubenträger, Anschlussdose, Handbohrset, Montageanleitung, Schrauben

Das Dosen-Set KEFZ 80/VDZ enthält einen wiederverwendbaren manuellen Bohrer, um ein Loch für die Installation der Dose zu bohren.

Material: PP; PA (Bohrer)

Farbe: hellgrau RAL 7035

Selbstlöschend: ja, bis 30 s

Temperaturbeständigkeit: -25 - +60 °C

Flammwidrigkeit: 850 °C

Brandklasse des Baustoffs: A1-F

Gewicht: 202 g

Gemäß der Norm: ČSN EN 60 670-1

ČSN EN IEC 60670-1 ed.2

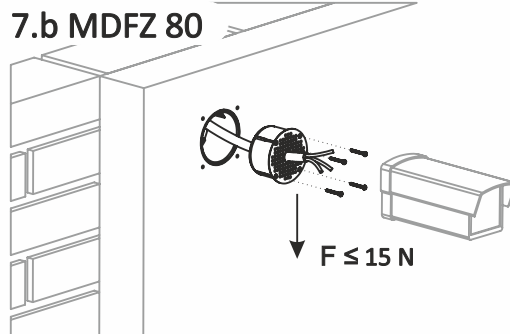
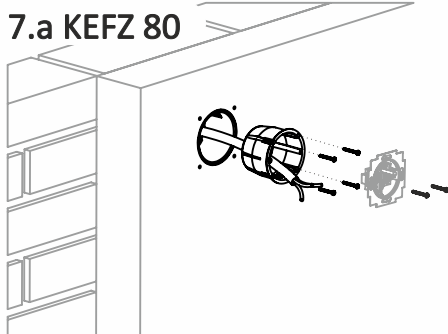
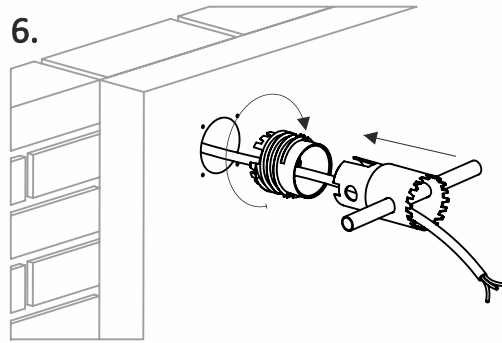
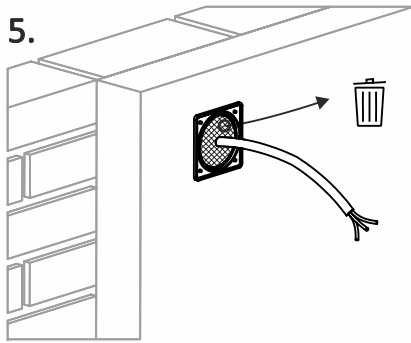
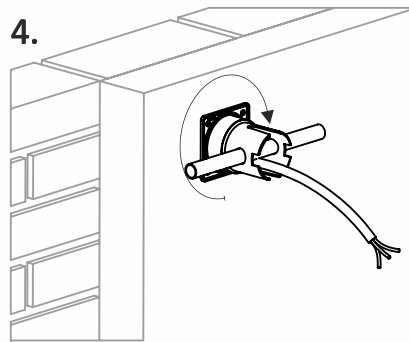
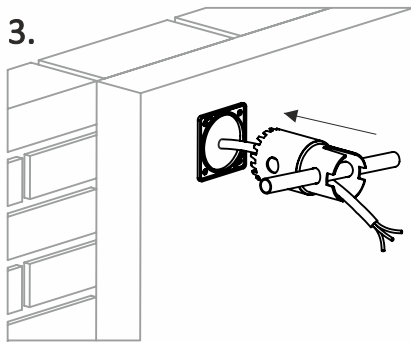
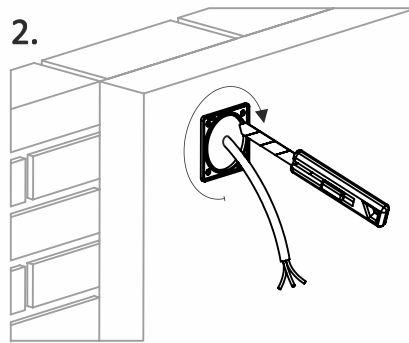
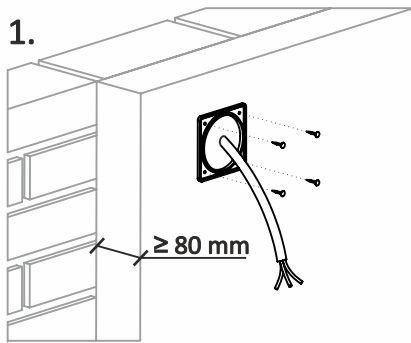
Lagerung: ČSN 64 0090

KEFZ 80/VDZ_KB - Elektroinstallationsdose mit Bohr-Set, verpackt in Kartons



<https://youtu.be/g2pgZ7ttQ3g>

Montageanleitung:



<https://youtu.be/g2pgZ7ttQ3g>