

Produktbeschreibung: zum Einbau von Geräten (Bewegungssensoren, Kameras etc.) in wärmegeämmte Fassaden ab 80 mm Dämmstärke geeignet für gängige Dämmstoffe (Styropor, Mineralwolle)

Einbau auch in fertig gedämmte Fassaden

Montageplatte geeignet für Schrauben mit einem Durchmesser von 4 bis 5 mm

Möglichkeit der konstanten Belastung bis 15 N

Lieferumfang: Schraubenträger, Montageplatte, Montageanleitung, Schrauben

Für die Erstinstallation verwenden Sie das Set KEFZ 80/VDZ, welches auch ein manuelles Bohr-Set enthält. Dieses Bohr-Set ist wiederverwendbar.

Material: PP

Farbe: hellgrau RAL 7035

Selbstlöschend: ja, bis 30 s

Temperaturbeständigkeit: -25 - +60 °C

Flammwidrigkeit: 850 °C

Brandklasse des Baustoffs: A1-F

Gewicht: 97 g

Gemäß der Norm: ČSN EN 60 670-1

ČSN EN IEC 60670-1 ed.2

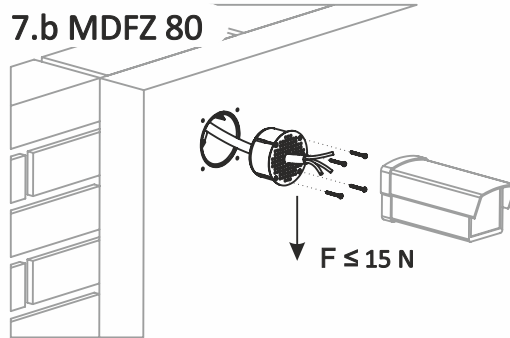
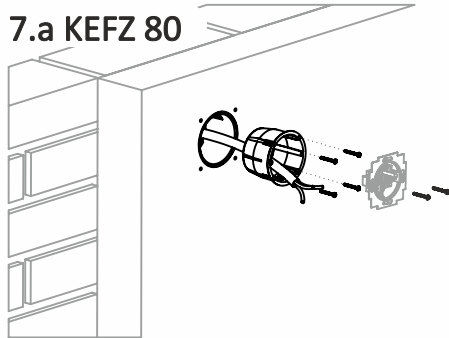
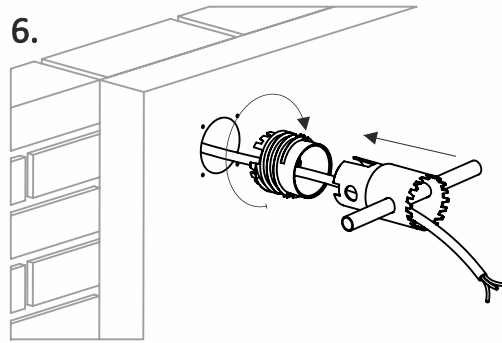
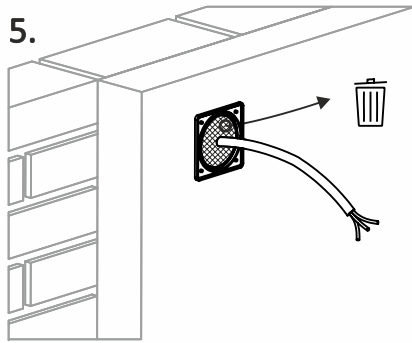
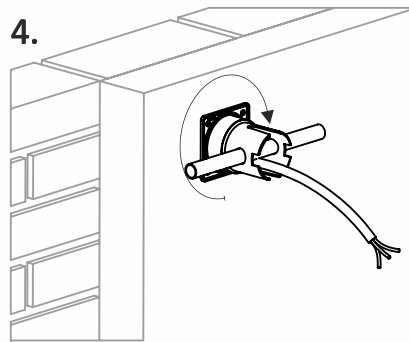
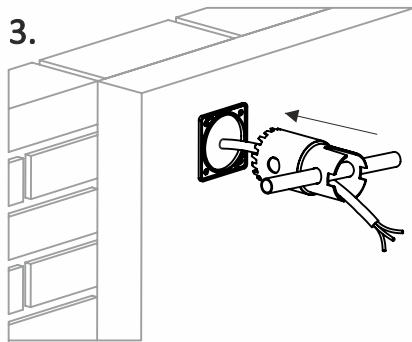
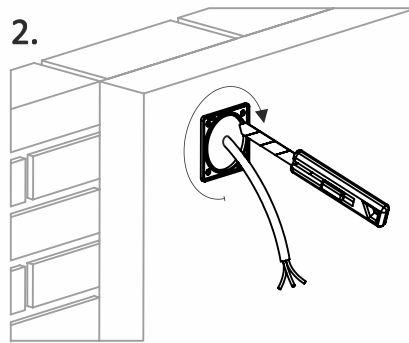
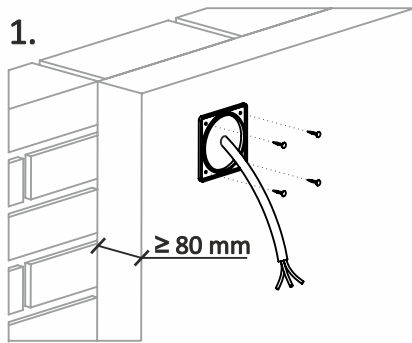
Lagerung: ČSN 64 0090

MDFZ 80_KB - Montageplatte, in Kartons verpackt



<https://youtu.be/g2pgZ7ttQ3g>

Montageanleitung:



<https://youtu.be/g2pgZ7ttQ3g>