

Produktbeschreibung: zum Einbau von Geräten (Bewegungssensoren, Kameras etc.) in wärme gedämmte Fassaden ab 80 mm Dämmstärke geeignet für gängige Dämmstoffe (Styropor, Mineralwolle)
 Einbau auch in fertig gedämmte Fassaden
 Montageplatte geeignet für Schrauben mit einem Durchmesser von 4 bis 5 mm
 Möglichkeit der konstanten Belastung bis 15 N
Lieferumfang: Schraubenträger, Montageplatte, Handbohrset, Montageanleitung, Schrauben

Das Montageplattenset MDFZ 80/VDZ enthält einen wiederverwendbaren Handbohrer zum Bohren eines Lochs für die Montage der Montageplatte.

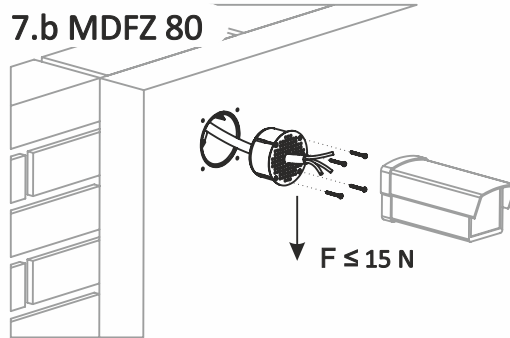
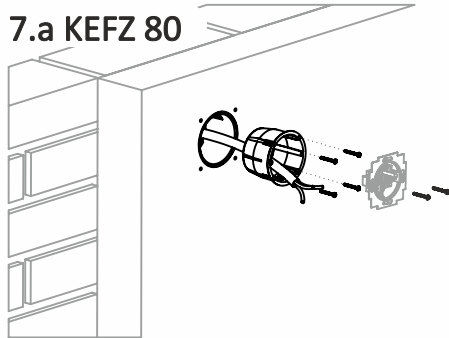
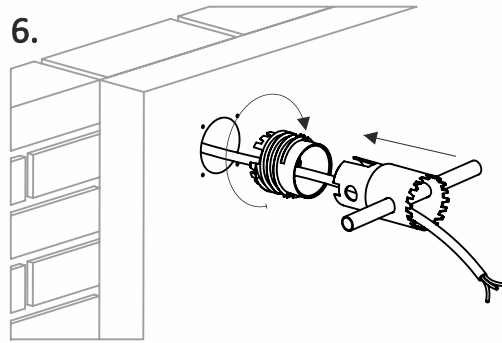
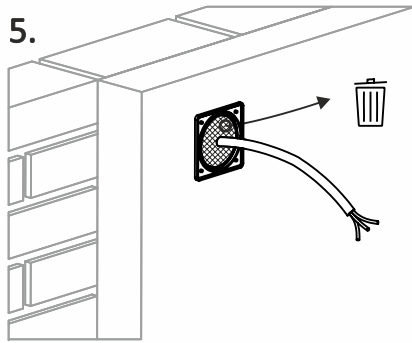
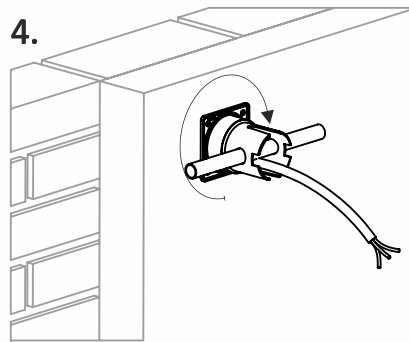
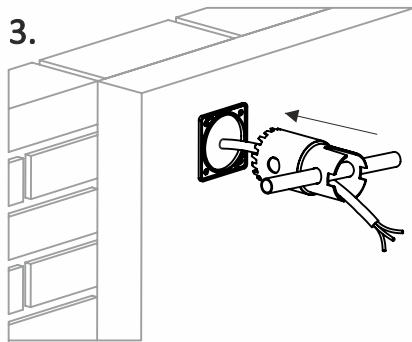
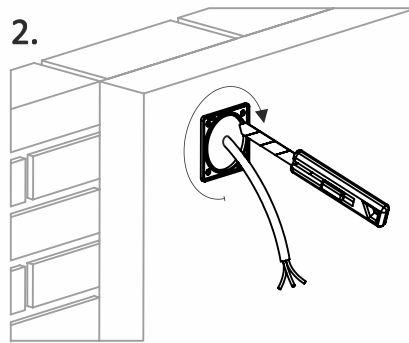
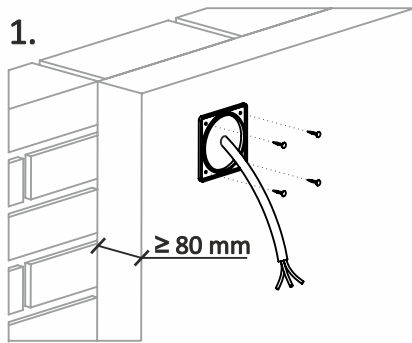
Material: PP, PA (Bohrer)
Farbe: hellgrau RAL 7035
Selbstlöschend: ja, bis 30 s
Temperaturbeständigkeit: -25 - +60 °C
Flammwidrigkeit: 850 °C
Brandklasse des Baustoffs: A1-F
Gewicht: 220 g
Gemäß der Norm: ČSN EN 60 670-1
 ČSN EN IEC 60670-1 ed.2
Lagerung: ČSN 64 0090

MDFZ 80/VDZ_KB – Montageplatte mit Bohr-Set, verpackt in Kartons



<https://youtu.be/g2pgZ7ttQ3g>

Montageanleitung:



<https://youtu.be/g2pgZ7ttQ3g>