

HEKATRON

Brandschutz

Bedienungsanleitung Genius Prüfgerät

Einleitung

Diese Anleitung gilt für das Prüfgerät Genius. Da das Prüfgerät nur in Kombination mit Genius Rauchwarnmeldern eingesetzt wird, beachten Sie zusätzlich die Bedienungsanleitung des jeweiligen Rauchwarnmelders.



Auf unserer Website www.hekatron-brand-schutz.de finden Sie die Anleitungen als PDF-Datei zum Download.

In dieser Anleitung werden folgende Symbole und Signalwörter verwendet:

Symbol	Bedeutung
	Hinweis auf zusätzliche Information
	Handlungsanweisung
	Ergebnis einer Handlung
	Aufzählung

Sicherheit

Wenn die Sicherheits- und Bedienungshinweise nicht beachtet werden, bestehen keine Haftungs- und Gewährleistungsansprüche gegenüber der Hekatron Vertriebs GmbH.

- Für einen ordnungsgemäßen und sicheren Gebrauch des Prüfgerätes die Bedienungsanleitung vollständig lesen und den Anweisungen folgen.
- Prüfgerät vor Gebrauch auf ordnungsgemäßen Zustand der Komponenten und deren feste Verbindung untersuchen.
- Prüfgerät nach Gebrauch vorsichtig abstellen bzw. ablegen und gegen Umfallen sichern.
- Bei Verwendung einer Teleskop-Prüfstange darauf achten, dass das Anschlusselement des Prüfgerätes hörbar eingerastet ist.
- Nur Original-Ersatzteile verwenden.

Produktübersicht

- 1 Prüfkopf
 - 2 Steg zum Drücken der Testtaste
 - 3 Kennzeichnung Position „Test“
 - 4 Smartphone-Halterung (Abbildung ähnlich)
 - 5 Anschlüsselement für Teleskop-Prüfstange
 - 6 Kennzeichnung Position „Montage“
 - 7 Einrasthilfen
- i** Der Rauchwarnmelder und die Prüfstange sind nicht im Lieferumfang enthalten.

Nicht abgebildet

- Zubehör für Smartphone-Halterung
- Original-Installationsanleitung der Smartphone-Halterung



Bestimmungsgemäße Verwendung

- Das Prüfgerät dient der einfachen und professionellen Ausführung folgender Schritte bei der Montage bzw. Wartung von Rauchwarnmeldern vom Boden aus:
 - Montage mit Klebepad
 - Eindrehen in Sockel
 - Ausdrehen aus Sockel
 - Funktionstest durchführen
 - Wartung per Smartphone
- Das Prüfgerät ist für alle Generationen der Genius Rauchwarnmelder einsetzbar.
- Das Prüfgerät ist kombinierbar mit den Teleskop-Prüfstangen UTP 6 und UTP 7.

Bei jeglicher Verwendung, die nicht bestimmungsgemäß ist, haftet die Hekatron Vertriebs GmbH nicht für Schäden, die daraus resultieren.

Montage mit Klebepad

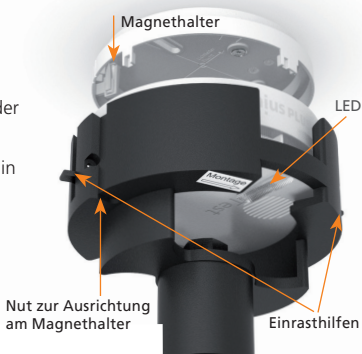
- ▶ Den Rauchwarnmelder gemäß Bedienungsanleitung in den Sockel eindrehen und in Betrieb nehmen.
 - ▶ Das Klebepad auf den Sockel des Rauchwarnmelders kleben.
- i** Alle Hinweise in der Montageanleitung des Klebepads beachten.
- ▶ Den Rauchwarnmelder inkl. Klebepad in das Prüfgerät in Position „Montage“ einlegen.
 - ▶ Das Prüfgerät inkl. Rauchwarnmelder mindestens 5 Sekunden kräftig an die Decke drücken.

Eindrehen in Sockel

- i** Für diese Anwendung muss der Sockel des Rauchwarnmelders mit Schraub-/Dübelmontage zuvor gemäß Bedienungsanleitung montiert werden.
- ▶ Den Rauchwarnmelder in das Prüfgerät in Position „Montage“ einlegen. Darauf achten, dass die Testtaste rechtsbündig ist.
- ▶ Die Nut am Prüfgerät gemäß Abbildung ausrichten.
- ▶ Das Prüfgerät im Uhrzeigersinn drehen, bis der Rauchwarnmelder im Sockel einrastet.
 - ⇒ Der Rauchwarnmelder geht in Betrieb.

Ausdrehen aus Sockel

- ▶ Das Prüfgerät am Rauchwarnmelder in Position „Montage“ ansetzen.
- ▶ Das Prüfgerät nach oben drücken, bis die Einrasthilfen einrasten.
- ▶ Das Prüfgerät entgegen dem Uhrzeigersinn drehen und den Melder im Prüfgerät vorsichtig nach unten führen.



Rauchwarnmelder testen

Die Position „Test“ dient zum einfachen Ausführen des Funktionstests an Genius Rauchwarnmeldern.

- ▶ Das Prüfgerät in Position „Test“ am Rauchwarnmelder ansetzen. Darauf achten, dass die Testtaste möglichst rechtsbündig ist.
- ▶ Das Prüfgerät nach oben drücken bis die Testtaste durch den Steg gedrückt wird.
 - ⇒ Der Rauchwarnmelder zeigt seinen Status an.



Statussignale

Genius Plus / Plus X

Testtaste		Hupe	Status
GRÜN	Blinkt 1x	Positiver Selbsttestton	Rauchwarnmelder funktioniert einwandfrei.
		Negativer Selbsttestton	Verschmutzungsprognose liegt unter 15 Monaten.
ORANGE	Blinkt 1x	Negativer Selbsttestton	Ende des Lebenszyklus ist erreicht. Rauchwarnmelder ersetzen.
ROT	Blinkt 1x	Negativer Selbsttestton	Fehler wurde erkannt. Rauchwarnmelder ersetzen.

Genius H / Hx

Testtaste		Hupe	Status
ROT	Blinkt 3x	Testsignal (3 x hupen)	Rauchwarnmelder funktioniert einwandfrei.
	Blinkt alle 48 Sek.	AUS	Verschmutzungsprognose liegt unter 15 Monaten.
AUS		AUS	Ende des Lebenszyklus ist erreicht. Rauchwarnmelder ersetzen.

Wartung per Smartphone (nur Genius Plus/PlusX)

In Kombination mit der Smartphone-Halterung dient die Position „Test“ zur einfachen Wartung von Rauchwarnmeldern mit der Genius Pro App vom Boden aus.

- i** Zur Anpassung der Smartphone-Halterung an das Smartphone die beiliegende Original-Installationsanleitung beachten.
- ▶ Das Smartphone in die Halterung einsetzen und auf festen Sitz prüfen.
- ▶ Die Smartphone-Halterung in die optimale Position drehen und schwenken.
- ▶ Die App öffnen und „Diagnose“ bzw. „Wartung“ antippen.
- ▶ Das Prüfgerät in Position „Test“

an den Rauchwarnmelder ansetzen und die Testtaste mindestens 3 Sekunden drücken.

- ⇒ Die Daten werden übertragen und das Ergebnis in der App angezeigt.
- ▶ Das Smartphone nach Testende aus der Halterung entnehmen und sicher verstauen.

- i** Die Smartphone-Halterung ist um 360° dreh- und schwenkbar. Für eine bessere Datenübertragung ggf. das Mikrofon des Smartphones in Richtung des Melders ausrichten.



Technische Daten

Abmessungen (B x T x H)	ca. 165 x 130 x 235 mm
Gewicht (mit Verpackung)	431 g (547 g)
Smartphone- Halterung	geeignet für Smart- phones bis 90 mm (Breite)

Bestelldaten

Artikel	Bestellnummer
Prüfgerät Genius	31-5600003-01-xx
Zubehör	
UTP 6 (1,7 m bis 3 m)	5600072
UTP 7 (2,2 m bis 4 m)	5600073
UTP 5 (Verlängerung für UTP 6 und UTP 7)	3330253

Der Sicherheit verpflichtet.

Menschen und Sachwerte im Ernstfall bestmöglich zu schützen, war, ist und bleibt der treibende Anspruch von Hekatron Brandschutz. Wir sind die Nummer eins beim anlagentechnischen Brandschutz in Deutschland und der erste Ansprechpartner zu diesem Thema.

Vertrauen, Sicherheit und Vernetzung machen Hekatron seit über 55 Jahren stark. Darauf aufbauend entwickeln wir unsere Leistungen stetig weiter. Wir vernetzen Produkte, Dienstleistungen und Services zu ganzheitlichen, anwendungsorientierten Lösungen und ermöglichen unseren Kunden so den Schritt ins digitale Zeitalter.



Hekatron Brandschutz

Hekatron Vertriebs GmbH

Brühlmatten 9, 79295 Sulzburg

Tel: +49 7634 500-0

info@hekatron.de

hekatron-brandschutz.de

Ein Unternehmen der Securitas Gruppe Schweiz

Ihr 100Pro Brandschutzpartner.