

Die Gerätefronten können abweichen!

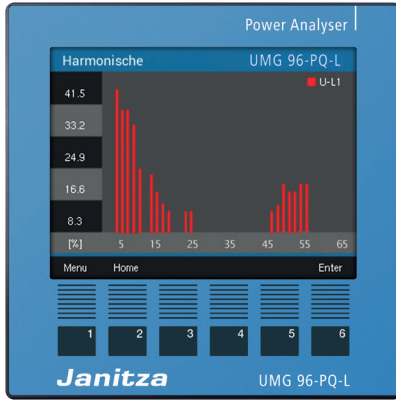
Power Analyser UMG 96-PQ-L (ab Firmware 3.42)

Datenblatt

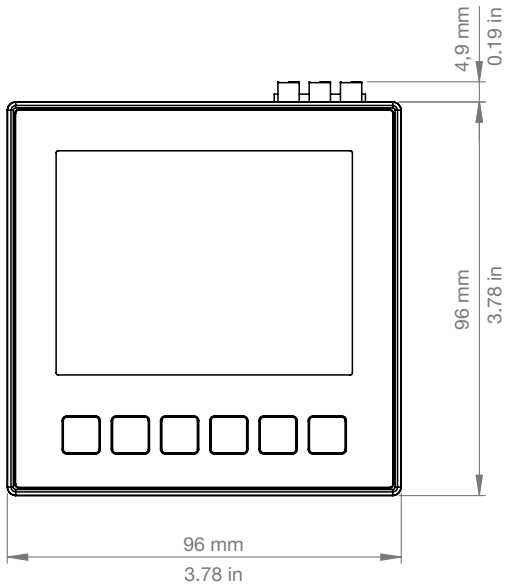
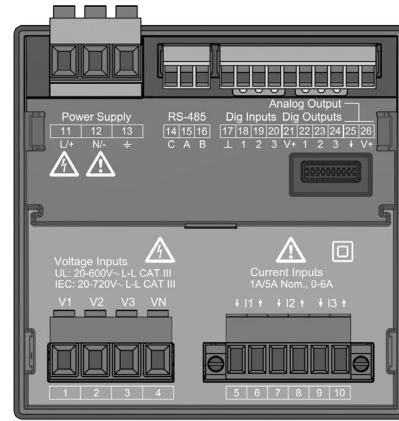
GERÄTEANSICHTEN

Die Abbildungen dienen der Veranschaulichung und sind nicht maßstabsgetreu.

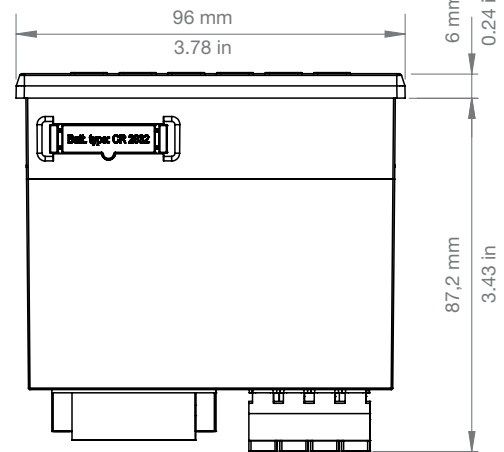
Frontansicht



Rückansicht

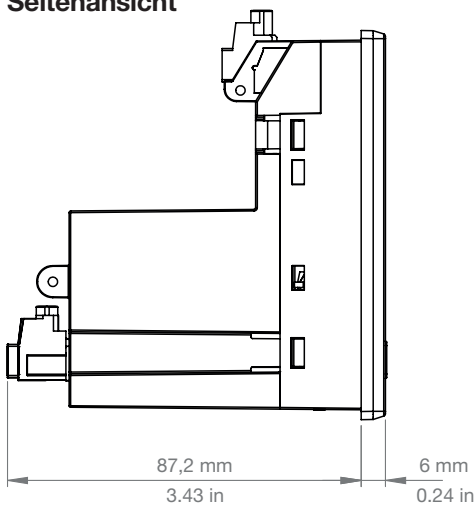


Ansicht von unten



Ausbruchmaß:
 $92^{+0,8} \text{ mm} \times 92^{+0,8} \text{ mm}$
 $(3.62^{+0.03} \times 3.62^{+0.03} \text{ in})$

Seitenansicht



GERÄTEVARIANTEN

Netzsystem und Versorgung

Die Messgeräte UMG 96 PQ-L stehen in verschiedenen Varianten zur Auswahl:

- Für die Spannungsversorgung des Gerätes eignen sich sowohl Wechsel- als auch Gleichspannung in zwei verschiedenen Spannungsbereichen¹⁾.
- Als Besonderheit des UMG 96 PQ-L sind auch Varianten für die Messung in ungeerdeten Dreiphasen-3-Leitersystemen (IT-Netzen) bis 600 V AC verfügbar.

Variante „Klasse S“

Die UMG 96 PQ-L der Klasse S erfassen zusätzlich die Spannungsqualitäts-Kenngrößen der Klasse S gemäß IEC 61000-4-30.

Die Klasse S spezifischen Kenngrößen werden in der Software GridVis® und in Modbus-Adressen bereitgestellt:

- Zwischenharmonische
- Flicker
- Unsymmetrien von Spannung und Strom
- Schnelle Spannungsänderungen
- Frequenz-Ereignisse
- Netzsignalspannungen (Rundsteuersignal)

Eine nachträgliche Klasse S Freischaltung bei bereits installierten Geräten ist über die Software GridVis® kostenpflichtig möglich (Artikelnummer 5236020).

Variante	Netzsystem, Versorgung	Artikelnummer
UMG 96-PQ-L (ohne Klasse S)	TN / TT-Netze, 230 V Option ¹⁾	5236001
	TN / TT-Netze, 24 V Option ¹⁾	5236002
	TN / TT / IT-Netze, 230 V Option ¹⁾	5236005
UMG 96-PQ-L Klasse S nach IEC 61000-4-30	TN / TT-Netze, 230 V Option ¹⁾	5236021
	TN / TT-Netze, 24 V Option ¹⁾	5236022
	TN / TT / IT-Netze, 230 V Option ¹⁾	5236025
Nachträgliche Klasse S Freischaltung eines UMG 96-PQ-L		5236020

1) Siehe „Versorgungsspannung“ auf Seite 4

INFORMATION

Ausführliche Informationen zu den Geräte-Funktionen finden Sie in den Nutzungsinformationen, die dem Gerät beiliegen oder als Download auf www.janitza.de bereitstehen!

TECHNISCHE DATEN

Allgemein	
Nettogewicht (mit aufgesetzten Steckverbindern)	ca. 250 g (0.55 lb)
Verpackungsgewicht (inkl. Zubehör)	ca. 500 g (1.1 lb)
Batterie	Typ Lithium CR2032, 3 V (Zulassung nach UL 1642)
Datenspeicher	64 MB
Lebensdauer der Hintergrundbeleuchtung	40000 h (Hintergrundbeleuchtung reduziert sich über diese Dauer auf ca. 50%)
Schlagfestigkeit	IK07 nach IEC 62262

Transport und Lagerung	
Die folgenden Angaben gelten für Geräte, die in der Originalverpackung transportiert bzw. gelagert werden.	
Freier Fall	1 m (39.37 in)
Temperatur	-25 °C (-13 °F) bis +70 °C (158 °F)
Relative Luftfeuchtigkeit (nicht kondensierend)	0 bis 90% RH

Umgebungsbedingungen im Betrieb	
Gerät wettergeschützt und ortsfest einsetzen. Schutzklasse II nach IEC 60536 (VDE 0106, Teil 1).	
Bemessungstemperaturbereich	-10 °C (14 °F) .. +55 °C (131 °F)
Relative Luftfeuchtigkeit (nicht kondensierend)	0 bis 75% RH
Betriebshöhe	0 .. 2000 m (1.24 mi) über NN
Verschmutzungsgrad	2
Einbaulage	beliebig
Lüftung	keine Fremdbelüftung erforderlich.
Fremdkörper- und Wasserschutz	
- Front	IP40 nach EN60529
- Rückseite	IP20 nach EN60529
- Front mit Dichtung	IP54 nach EN60529
Elektromagnetische Umgebungsbedingungen	Klasse E2 (MID 2014/32/EU)
Mechanische Umgebungsbedingungen	Klasse M1 (MID 2014/32/EU)

Versorgungsspannung		
Option 230 V	Nennbereich	AC 90 V - 277 V (50/60 Hz) oder DC 90 V - 250 V, 300 V CATIII
	Leistungsaufnahme	max. 4,5 VA / 2 W
Option 24 V	Nennbereich	AC 24 V - 90 V (50/60Hz) oder DC 24 V - 90 V, 150 V CATIII
	Leistungsaufnahme	max. 4,5 VA / 2 W
Arbeitsbereich	+-10% vom Nennbereich	
Interne Sicherung, nicht austauschbar	Typ T1A / 250 V DC / 277 V AC gemäß IEC 60127	
Empfohlene Überstromschutzeinrichtung für den Leitungsschutz (Zulassung nach UL)	Option 230 V: 6 - 16 A (Char. B) Option 24 V: 1 - 6 A (Char. B)	

Spannungsmessung	
Dreiphasen 4-Leitersysteme mit Nennspannungen bis	417 V / 720 V (+-10%) nach IEC 347 V / 600 V (+-10%) nach UL
Dreiphasen 3-Leitersysteme mit Nennspannungen bis	600 V (+10%)
Einphasen 2-Leitersystem mit Nennspannungen bis	480 V (+-10%)
Überspannungskategorie	600 V CAT III, 300 V CAT IV
Bemessungsstoßspannung	6 kV
Absicherung der Spannungsmessung	1 - 10 A Auslösecharakteristik B (mit IEC-/UL-Zulassung)
Messbereich L-N	0 ¹⁾ .. 600 V _{rms} (max. Überspannung 800 V _{rms})
Messbereich L-L	0 ¹⁾ .. 1040 V _{rms} (max. Überspannung 1350 V _{rms})
Auflösung	0,01 V
Crest-Faktor	2,45 (bezogen auf den Messbereich)
Impedanz	3 MΩ/Phase
Leistungsaufnahme	ca. 0,1 VA
Abtastfrequenz	13,67 kHz
Abtastfrequenz (IT-Variante)	13,98 kHz
Frequenz der Grundschwingung - Auflösung	45 Hz .. 65 Hz 0,01 Hz
Fourier-Analyse	1. - 65. Oberschwingung

1) Das Gerät ermittelt Messwerte nur, wenn am Spannungsmesseingang V1 eine Spannung L1-N von größer 20 Veff (4-Leitermessung) oder eine Spannung L1-L2 von größer 34 Veff (3-Leitermessung) anliegt.

Strommessung	
Nennstrom	5 A
Messbereich	0,005 .. 6 A _{rms}
Crest-Faktor	2 (bez. auf 6 A _{rms})
Überspannungskategorie	300 V CAT II
Bemessungsstoßspannung	2 kV
Leistungsaufnahme	ca. 0,2 VA (Ri=5 mΩ)
Überlast für 1 Sek.	60 A (sinusförmig)
Auflösung	0,1 mA (Display 0,01 A)
Abtastfrequenz	13,67 kHz
Abtastfrequenz (IT-Variante)	13,98 kHz
Fourier-Analyse	1. - 65. Oberschwingung

Serielle Schnittstelle	
RS485 - Modbus RTU/Client-Gerät	9,6 kbps, 19,2 kbps, 38,4 kbps, 57,6 kbps, 115,2 kbps

Digitale Ausgänge	
3 digitale Ausgänge, Halbleiterrelais, nicht kurzschlussfest.	
Schaltspannung	max. 33 V AC, 40 V DC
Schaltstrom	max. 50 mA _{eff} AC/DC
Reaktionszeit	ca. 200 ms
Impulsausgang	max. 50 Hz (Energie-Impulse)

Digitale Eingänge	
3 digitale Eingänge, Halbleiterrelais, nicht kurzschlussfest.	
Maximale Zählerfrequenz	20 Hz
Eingangssignal liegt an	18 V .. 28 V DC (typisch 4 mA)
Eingangssignal liegt nicht an	0 .. 5 V DC, Strom kleiner 0,5 mA

Leitungslänge (digitale Ein-/Ausgänge)	
bis 30 m (32,81 yd)	nicht abgeschirmt
größer 30 m (32,81 yd)	abgeschirmt

Analoger Ausgang	
Externe Versorgung	max. 33 V
Strom	0 .. 20 mA
Update-Zeit	1 s
Bürde	max. 300 Ω
Auflösung	10 Bit

Anschlussvermögen der Klemmstellen (Versorgungsspannung)	
Anschließbare Leiter. Pro Klemmstelle nur einen Leiter anschließen!	
Eindrähtige, mehrdrähtige, feindrähtige	0,2 - 4,0 mm ² , AWG 28-12
Aderendhülsen (nicht isoliert)	0,2 - 2,5 mm ² , AWG 26-14
Aderendhülsen (isoliert)	0,2 - 2,5 mm ² , AWG 26-14
Anzugsdrehmoment	0,4 - 0,5 Nm (3.54 - 4.43 lbf in)
Abisolierlänge	7 mm (0.2756 in)

Anschlussvermögen der Klemmstellen (Spannungsmessung)	
Anschließbare Leiter. Pro Klemmstelle nur einen Leiter anschließen!	
Eindrähtige, mehrdrähtige, feindrähtige	0,2 - 4,0 mm ² , AWG 28-12
Aderendhülsen (nicht isoliert)	0,2 - 2,5 mm ² , AWG 26-14
Aderendhülsen (isoliert)	0,2 - 2,5 mm ² , AWG 26-14
Anzugsdrehmoment	0,4 - 0,5 Nm (3.54 - 4.43 lbf in)
Abisolierlänge	7 mm (0.2756 in)

Anschlussvermögen der Klemmstellen (Strommessung)	
Anschließbare Leiter. Pro Klemmstelle nur einen Leiter anschließen!	
Eindrähtige, mehrdrähtige, feindrähtige	0,2 - 4 mm ² , AWG 28-12
Aderendhülsen (nicht isoliert)	0,2 - 2,5 mm ² , AWG 26-14
Aderendhülsen (isoliert)	0,2 - 2,5 mm ² , AWG 26-14
Anzugsdrehmoment	0,4 - 0,5 Nm (3.54 - 4.43 lbf in)
Abisolierlänge	7 mm (0.2756 in)

Anschlussvermögen der Klemmstellen (serielle Schnittstelle)	
Anschließbare Leiter. Pro Klemmstelle nur einen Leiter anschließen!	
Eindrähtige, mehrdrähtige, feindrähtige	0,2 - 1,5 mm ² , AWG 28-16
Aderendhülsen (nicht isoliert)	0,2 - 1,5 mm ² , AWG 26-16
Aderendhülsen (isoliert)	0,2 - 1,5 mm ² , AWG 26-16
Anzugsdrehmoment	0,2 - 0,25 Nm (1.77 - 2.21 lbf in)
Abisolierlänge	7 mm (0.2756 in)

Anschlussvermögen der Klemmstellen (digitale Ein-/Ausgänge, analoger Ausgang)	
Anschließbare Leiter. Pro Klemmstelle nur einen Leiter anschließen!	
Eindrähtige, mehrdrähtige, feindrähtige	0,2 - 1,5 mm ² , AWG 28-16
Aderendhülsen (nicht isoliert)	0,2 - 1,5 mm ² , AWG 26-16
Aderendhülsen (isoliert)	0,2 - 1,5 mm ² , AWG 26-16
Anzugsdrehmoment	0,2 - 0,25 Nm (1.77 - 2.21 lbf in)
Abisolierlänge	7 mm (0.2756 in)

KENNGRÖßEN VON FUNKTIONEN

Funktion	Symbol	Genauigkeitsklasse	Messbereich	Anzeigebereich
Gesamt-Wirkleistung	P	0,5 ¹⁾ (IEC61557-12)	0 W .. 12,6 kW	0 W .. 999 GW *
Gesamt-Blindleistung	QA, Qv	1 (IEC61557-12)	0 var .. 16,6 kvar	0 var .. 999 Gvar *
Gesamt-Scheinleistung	SA, Sv	0,5 ¹⁾ (IEC61557-12)	0 VA .. 12,6 kVA	0 VA .. 999 GVA *
Gesamt-Wirkenergie	Ea	0,2 ¹⁾ (IEC61557-12) 0,2S ¹⁾ (IEC62053-22) 0.2 (ANSI C12.20)	0 Wh .. 999 GWh	0 Wh .. 999 GWh *
Gesamt-Blindenergie	ErA, ErV	1 (IEC61557-12)	0 varh .. 999 Gvarh	0 varh .. 999 Gvarh *
Gesamt-Scheinenergie	EapA, EapV	0,5 ¹⁾ (IEC61557-12)	0 VAh .. 999 GVAh	0 VAh .. 999 GVAh *
Frequenz	f	0,05 (IEC61557-12)	42,5 Hz .. 69 Hz	42,50 Hz .. 69,00 Hz
Phasenstrom	I	0,2 (IEC61557-12)	0 Arms .. 7 Arms	0 A .. 999 kA
Neutralleiterstrom berechnet	INc	1,0 (IEC61557-12)	0,03 A .. 25 A	0,03 A .. 999 kA
Spannung	U L-N	0,2 (IEC61557-12)	10 Vrms .. 600 Vrms	0 V .. 999 kV
Spannung	U L-L	0,2 (IEC61557-12)	18 Vrms .. 1040 Vrms	0 V .. 999 kV
Leistungsfaktor	PFA, PFV	0,5 (IEC61557-12)	0,00 .. 1.00	0,00 .. 1,00
Transiente Überspannungen	Utr	-	-	-
Spannungsüberschwingungen	Uh	Kl. 1 (IEC61000-4-7)	1 .. 65	0 V .. 999 kV
THD der Spannung ²⁾	THDu	1,0 (IEC61557-12)	0% .. 999%	0% .. 999%
THD der Spannung ³⁾	THD-Ru	-	-	-
Strom-Oberschwingungen	Ih	Kl. 1 (IEC61000-4-7)	1 .. 65	0 A .. 999 kA
THD des Stromes ²⁾	THDi	1,0 (IEC61557-12)	0% .. 999%	0% .. 999%
THD des Stromes ³⁾	THD-Ri	-	-	-
Genauigkeit von Ereignissen		20 ms	-	-
Kurzzeit-Flicker, Langzeitflicker	Pst, Plt	Kl. 1 (IEC61000-4-15)	0,4 Pst .. 10,0 Pst	0 .. 10

- 1) Genauigkeitsklasse 0,2/0,2S mit ../5A Wandler.
Genauigkeitsklasse 0,5/0,5S mit ../1A Wandler.
2) Bezug auf die Grundschiwingung.
3) Bezug auf den Effektivwert.

* Beim Erreichen der max. Gesamt-Energiewerte springt die Anzeige auf 0 W zurück.

Janitza electronics GmbH
Vor dem Polstück 6 | 35633 Lahnau
Deutschland

Tel. +49 6441 9642-0
info@janitza.de | www.janitza.de

Janitza[®]