



Haltebügel

Allgemeine technische Daten	
Ausführung der Anzeige LED	Nein
Ausführung der Schaltfunktion zwangsgeführt	Nein
Referenzkennzeichen gemäß IEC 81346-2:2009	U
RoHS-Richtlinie (Datum)	05/01/2012
Produktbestandteil Stecksocket	Nein
Hilfsstromkreis	
Anzahl der Öffner für Hilfskontakte	0
Anzahl der Schließer für Hilfskontakte	0
Anzahl der Wechsler für Hilfskontakte	0
Anschlüsse/ Klemmen	
Produktfunktion abnehmbare Klemme	Nein
Einbau/ Befestigung/ Abmessungen	
Einbaulage	beliebig
Höhe	23,7 mm
Breite	36 mm
Tiefe	66,5 mm
Umgebungsbedingungen	
Umgebungstemperatur	
• während Lagerung	-25 ... +70 °C
• während Transport	-25 ... +70 °C
Approbationen/ Zertifikate	
allgemeine Produktzulassung	Sonstige

[Bestätigungen](#)



[Bestätigungen](#)

### Weitere Informationen

Siemens hat beschlossen, sich aus dem russischen Markt zurückzuziehen (siehe hier).

<https://press.siemens.com/global/en/pressrelease/siemens-wind-down-russian-business>

Siemens arbeitet an der Erneuerung der aktuellen EAC-Zertifikate.

Bitte erkundigen Sie sich nach dem Status der Gültigkeit der EAC-Zertifizierung, wenn Sie beabsichtigen, diese Produkte in einen EAC-relevanten Markt (mit Ausnahme von Russland oder Weißrussland) zu importieren oder anzubieten.

Informationen zur Verpackung

<https://support.industry.siemens.com/cs/ww/de/view/109813875>

Information- and Downloadcenter (Kataloge, Broschüren,...)

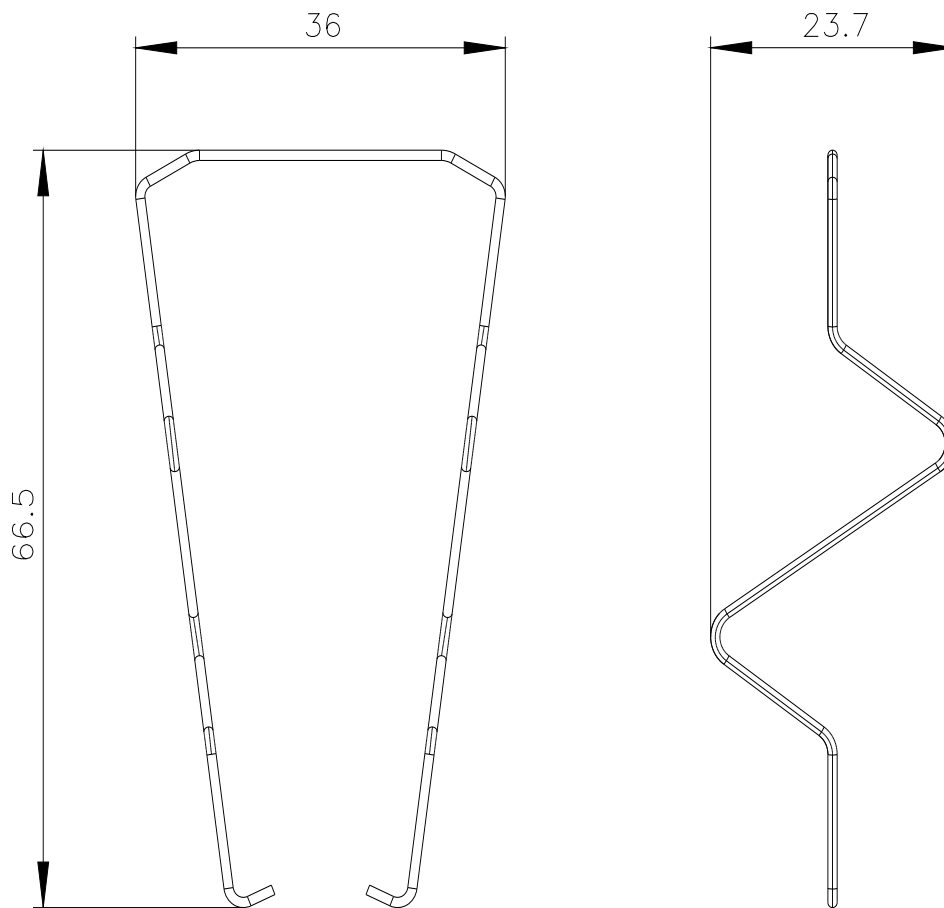
<https://www.siemens.de/ic10>

Industry Mall (Online-Bestellsystem)

<https://mall.industry.siemens.com/mall/de/de/Catalog/product?mlfb=LZS:MT28800>

CAX-Online-Generator

<http://support.automation.siemens.com/WW/CAXorder/default.aspx?lang=de&mlfb=LZS:MT28800>



letzte Änderung:

23.12.2020 