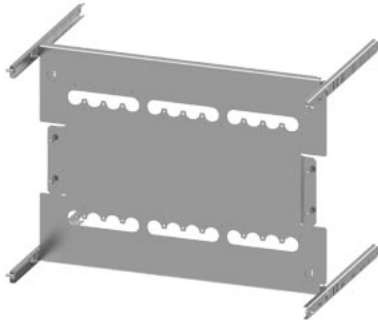



SIVACON S4 Montageplatte 3VA20 (100A), 3-polig, Stecksockel, 8US-Aufbau, H: 400mm B: 600mm



Ausführung	
Produkt-Markename	SIVACON S4
Produkt-Bezeichnung	3VA Montageplatte
Ausführung des Produkts	3VA20 (bis 100A); 3VA21 (bis 160A); 3VA22 (bis 250A)
Ausführung der Oberfläche	verzinkt
Erscheinungsbild	
RAL-Farbnummer	sonstige
Farbe	sonstige
Produktdetails	
Produktbestandteil Dachblech	Nein
Mechanischer Aufbau	
Höhe	400 mm
Breite	600 mm
Tiefe	400 mm
Länge	600 mm
Materialstärke des Blechs	2 mm
Nettogewicht	4 kg
Material	Metall
allgemeine Produktzulassung	Konformitätserklärung

[Bestätigungen](#)



Konformitätserklärung	Marine / Schiffbau	Sonstige	Umwelt
<a href="#">Sonstige</a>		<a href="#">Bestätigungen</a>	<a href="#">Umweltbestätigung</a>

**Weitere Informationen**

Siemens hat beschlossen, sich aus dem russischen Markt zurückzuziehen (siehe hier).

<https://press.siemens.com/global/en/pressrelease/siemens-wind-down-russian-business>

Siemens arbeitet an der Erneuerung der aktuellen EAC-Zertifikate.

Bitte erkundigen Sie sich nach dem Status der Gültigkeit der EAC-Zertifizierung, wenn Sie beabsichtigen, diese Produkte in einen EAC-relevanten Markt (mit Ausnahme von Russland oder Weißrussland) zu importieren oder anzubieten.

Informationen zur Verpackung

<https://support.industry.siemens.com/cs/ww/de/view/109813875>

Information- and Downloadcenter (Kataloge, Broschüren,...)

<http://www.siemens.de/lowvoltage/kataloge>

**Industry Mall (Online-Bestellsystem)**

<https://mall.industry.siemens.com/mall/de/de/Catalog/product?mlfb=8PQ6000-8BA38>

**Service&Support (Handbücher, Betriebsanleitungen, Zertifikate, Kennlinien, FAQs,...)**

<https://support.industry.siemens.com/cs/ww/de/ps/8PQ6000-8BA38>

**Bilddatenbank (Produktfotos, 2D-Maßzeichnungen, 3D-Modelle, Geräteschaltpläne, ...)**

[http://www.automation.siemens.com/bilddb/cax\\_de.aspx?mlfb=8PQ6000-8BA38](http://www.automation.siemens.com/bilddb/cax_de.aspx?mlfb=8PQ6000-8BA38)

**CAX-Online-Generator**

<http://www.siemens.com/cax>

**Ausschreibungstexte (Leistungsverzeichnisse)**

<http://www.siemens.de/ausschreibungstexte>

---

letzte Änderung:

21.01.2023 

